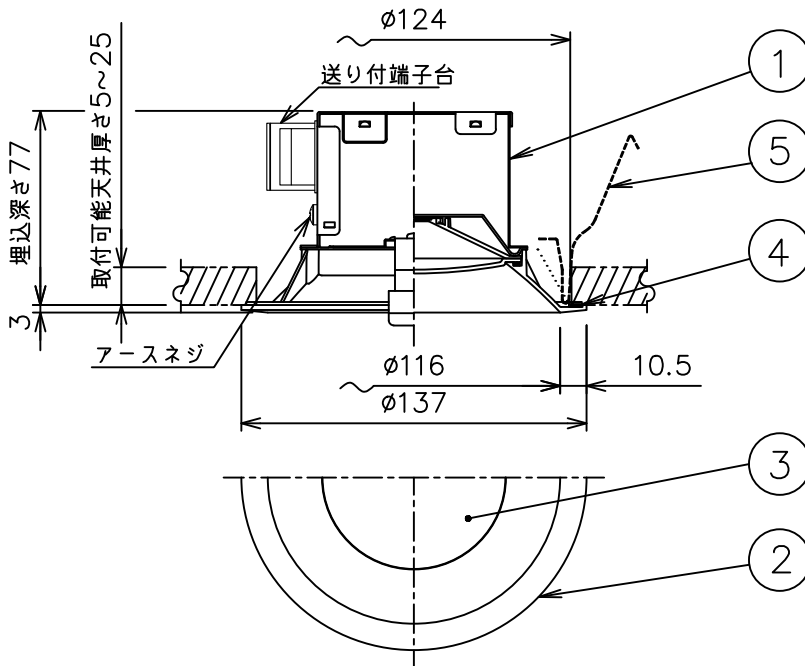
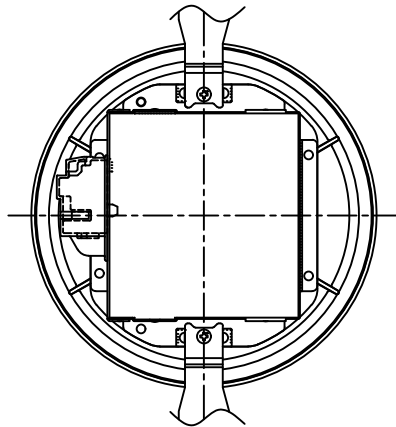
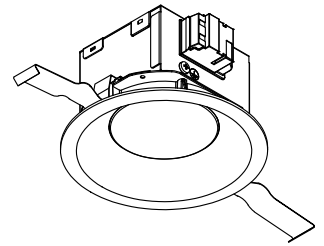


姿図

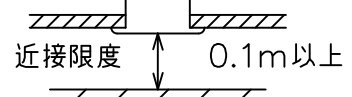


### ⚠ 安全に関するご注意

- この器具は、一般通常環境の屋内・屋外防雨天井埋込兼用器具です。一般通常環境以外の所、浴室、サウナ風呂、湿気の多い所、指定外の傾斜天井、壁面、床面では使用しないでください。落下・感電・火災の原因になります。
- 電源電圧は、定格電圧±6%内でご使用下さい。感電・火災の原因になります。
- この器具は(一社)日本照明工業会、断熱遮音施工用ダウンライトSB形適合品です。吹込用繊維質断熱材(JISA9523)およびマット敷工法で断熱施工された天井に使用できます。現地で断熱材を発泡させる工法、および特殊な断熱施工された天井には使用できません。火災の原因になります。



- 被照射面とは0.1m以上離してください。過熱による火災の原因となります。



- 一般に照明器具の寿命の目安は10年です。10年以上経過した照明器具は万一の経年劣化によるトラブルを考慮して、お早めに点検や取替えをお勧めします。
- ロックウール等のやわらかい天井には取り付けしないでください。天井材破損・器具落下などの原因となります。
- 凹凸のある天井に取り付けると気密性が損なわれる恐れがありますので、器具との設置面を平らに仕上げてください。
- 屋外天井施工時(軒下)は雨線内でご使用ください。
- 硫黄成分を含む温泉地など、腐食性ガスが発生する場所でのご使用は避けてください。
- 塩害地域には取り付けしないでください。早期に錆び・腐食等が生じ、落下、感電、火災の原因になります。
- ガス機器等の温度の高くなるものの上に取り付けしないでください。火災の原因になります。
- LEDにはバツキがあり、同一型番であっても商品ごとに発光色、明るさ、点灯時間が異なる場合があります。

定格光束	700Lm
LED照明器具の固有エネルギー消費効率	92.1Lm/W
LEDモジュール寿命	60000時間

				機能			防雨用		特記事項	
				取付場所	屋内・屋外 天井埋込兼用			1/2照度角 60° 配光は傾斜天井対応となっておりません。 温度保護機能付 調光器併用不可		
				電源接続	送り付端子台					
5	取付パネ	ステンレス板		消費電力	7.6W	定格電圧	100 V	スイッチ無し		
4	枠パッキン	EPT	黒	電気容量	14VA					
3	前面カバー	アクリル	乳白(マット)	LED付 交換不可	LED7.6W 演色性 Ra83 昼白色(5000K)					
2	枠	アルミダイカスト	シルバー塗装		器具重量		約 0.4 kg	峠田 曾川 ③		
1	本体	亜鉛鋼板								