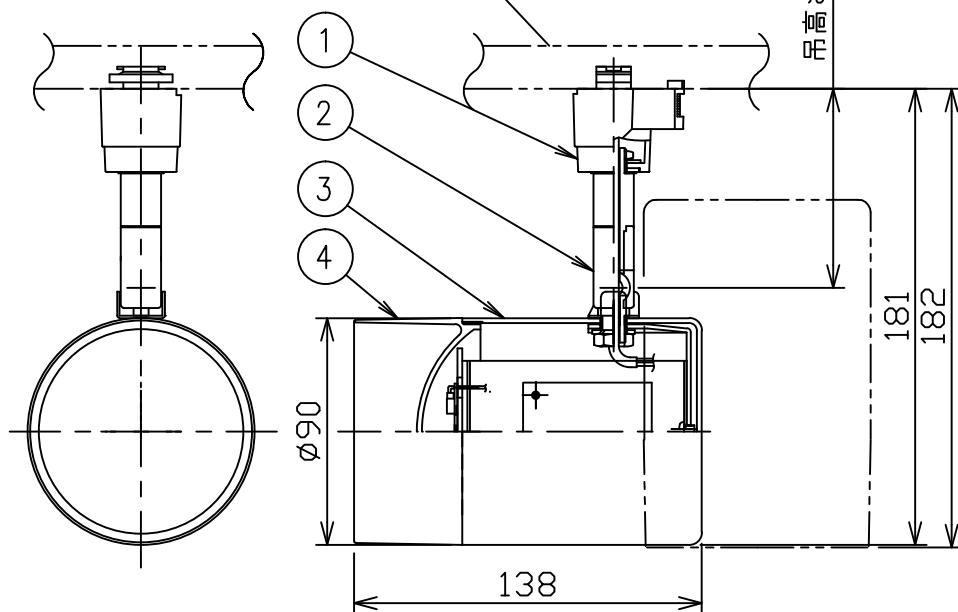


ルミライン(配線ダクト)別売



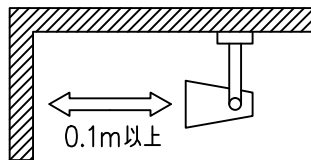
▲ ダクトレールの壁面取付について

ダクトレールを壁面に取付ける場合は下記制限があります。厳守の上、ご使用ください。(電気設備技術基準解釈第165条)

- 直付専用のダクトレールをご使用ください。
- 人が容易に触れるおそれのない場所(床面から1.8m超)に取付けてください。
- 必ず横向きでご使用ください。
- 直付専用のダクトレールをご使用ください。
- 突起部が下になるように取付けてください。
- 必ずダクトレールカバーを付けて、塵埃の侵入を防いでください。

▲ 安全に関するご注意

- この器具は、一般通常環境の屋内配線ダクト取付専用器具です。一般通常環境以外の所、屋外、湿気が多い所、水気のかかる所、床面では使用しないでください。落下・感電・火災の原因になります。
- 電源電圧は、定格電圧±6%内でご使用下さい。感電・火災の原因になります。
- 被照射面までの距離は器具本体表示または説明書に従って0.1m以上離して施工してください。被照射物の変質・変色または火災の原因になります。



定格光束	560Lm
LED照明器具の固有エネルギー消費効率	63.6Lm/W
LED光源寿命	40000時間

				機能	一般用	特記事項 1/2照度角 60° 色温度調節機能付 (5000K・3500K・2700K) 調光可能(1%~100%) 専用の別売調光器をご使用下さい シーンコントローラーは使用できません。 注)壁付の際は「ダクトレールの壁面取付について」を厳守のうえ ご使用ください。		
7				取付場所	屋内 ルミライン取付専用		スイッチ無し	
6				電源接続	ルミライン用プラグ			
5				消費電力	8.8 W 定格電圧 100 V			
4	カバー	ポリカーボネート	乳白(マット)	電気容量	15 VA			
3	灯具	アルミ	白塗装	LED 付 交換不可	LED8.8W 演色性 Ra95 昼白色・温白色・電球色(5000K・3500K・2700K)			
2	自在器	真鍮	白塗装					
1	プラグ	ポリカーボネート	白					
No.	部品名	材質	備考	器具重量	約	0.5 kg		峠田 飯塚 ①