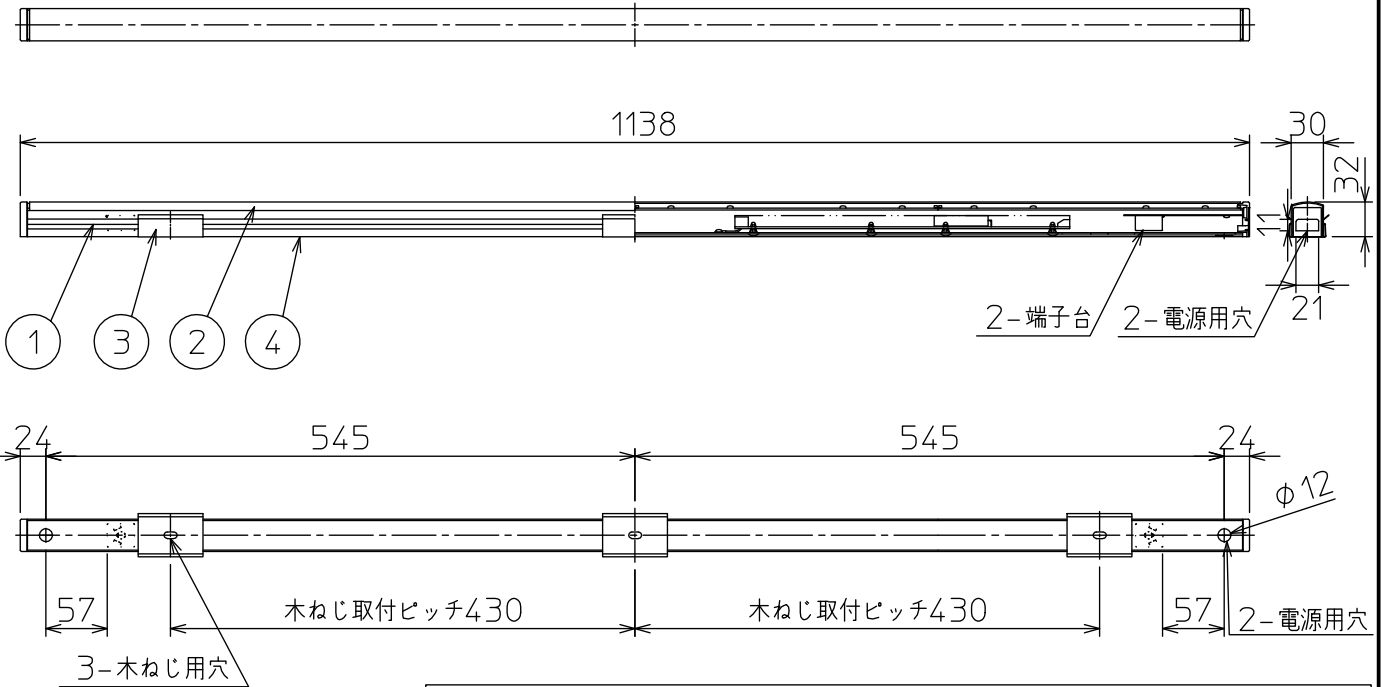
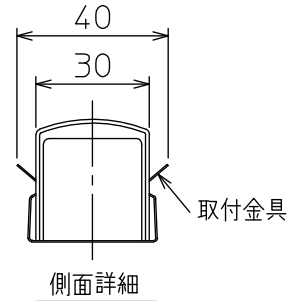
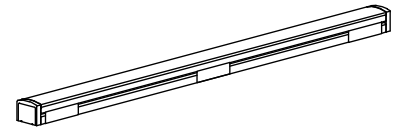
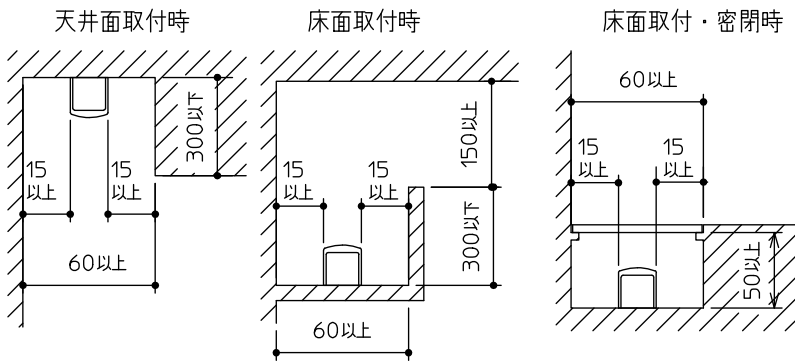


最小施工寸法

注)必ず木ネジで補強材のある位置に取り付けてください。
 下記寸法は温度性能を満たすために必要な最小寸法です。
 施工の際は器具取付けが容易に行えるようにご配慮ください。

姿図



安全に関するご注意

- この器具は、一般通常環境の屋内天井直付壁(横向)取付床直付兼用器具です。一般通常環境以外の所、屋外、浴室、サウナ風呂、業務用浴室、湿気の多い所、水気のかかる所、では使用しないでください。落下・感電・火災の原因になります。
- 電源電圧は、定格電圧±6%以内でご使用ください。感電・火災の原因になります。
- この器具は木ねじ取付専用器具です。落下防止のため、必ず木ねじ(3本)で補強材のある位置に取り付けてください。
- ガス機器等の温度の高くなるもの上に取付けないでください。火災の原因になります。
- LEDにはバラツキがあり、同一品番であっても商品ごとに発光色、明るさ、点灯時間(始動時間)が異なる場合があります。

定格光束	1410 lm
LED照明器具の固有エネルギー消費効率	111.9 lm/W
LED光源寿命	40000時間

			機能	一般用	特記事項	
7			取付場所	屋内 天井付・壁付(横向)・床付兼用		連結最大36台まで 調光可能(5%~100%) シーンコントローラー別売 LED専用調光器別売 傾斜天井取付可能(横向のみ)
6			電源接続	端子台		
5			消費電力	12.6 W 定格電圧 100 V		
4	取付座	亜鉛鋼板	電気容量	13 VA		
3	取付金具	ステンレス板	LED付 交換不可	LED 12.6W 演色性 Ra83 温白色(3500K)	スイッチ無し	
2	カバー	アクリル				白塗装
1	本体	アルミ型材			白アルマイト	
No.	部品名	材質	備考	器具重量	約 0.9 kg	峠田 曾川 ③