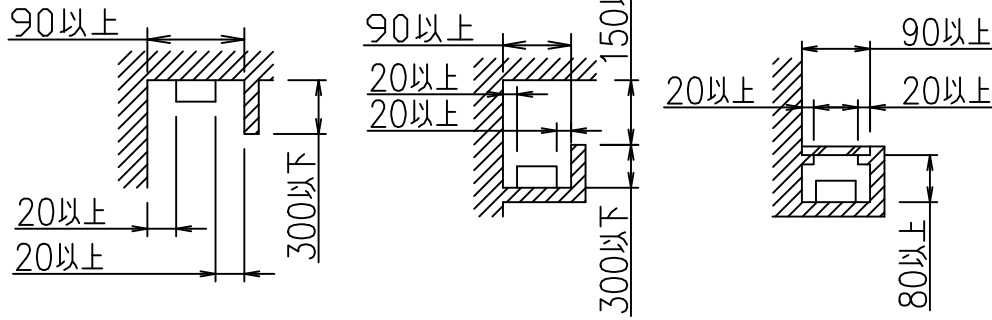
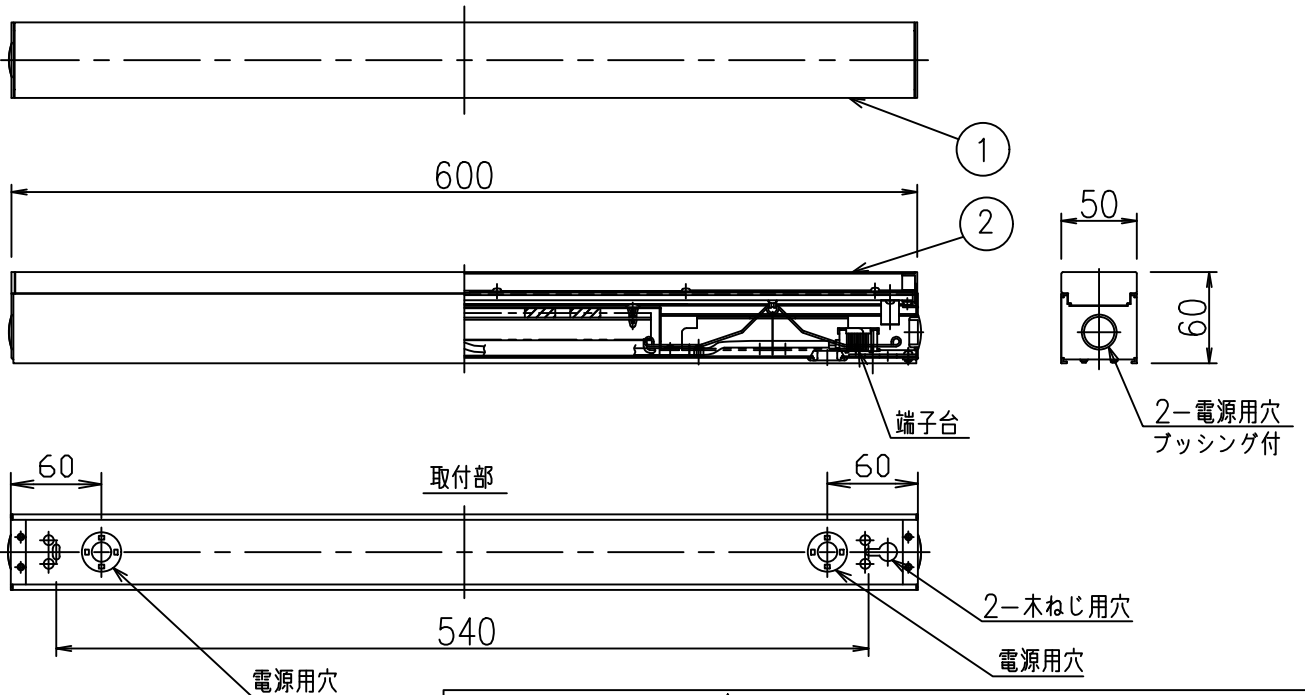


姿図

最小施工寸法



- ・上記寸法は温度性能を満たすために必要な最小寸法です。(光の広がりを考慮した寸法ではありません)
- ・施工の際は器具取付けが容易に行えるようにご配慮ください。



### 安全に関するご注意

- この器具は、一般通常環境の屋内天井付・壁付（横向）床付兼用器具です。一般通常環境以外の所、屋外、浴室、サウナ風呂、湿気の多い所、水気のかかる所では使用しないでください。
- 電源電圧は、±6%内でご使用下さい。感電・火災の原因になります。
- この器具は木ねじ取付専用器具です。必ず木ねじ（2本）で補強材のある位置に取付けてください。落下の原因になります。

### ＜ご使用上のご注意＞

- 複数台を同時に点灯した場合、始動時間にバラツキが生じる場合があります。
- 複数台を同時に調光した場合、明るさが揃うまでの時間や消灯するタイミング、明るさにバラツキが生じる場合があります。
- 調光器の操作（急激にひねる等）により、商品ごとに調光動作が異なったり、若干のちらつきが発生することがあります。これは器具の特性によるもので故障ではありません。

定格光束	2380Lm
LED照明器具の固有エネルギー消費効率	119.5Lm/W
LEDモジュール寿命	40000時間

				機能	一般用	特記事項
7				取付場所	屋内 天井付・壁付（横向）・床付兼用	傾斜天井取付可能（横向のみ） 調光可能（1%~100%） 専用調光器別売 最大連結は11台までです。
6			電源接続	端子台		
5			消費電力	19.9W   定格電圧   100 V		
4			電気容量	20VA		
3				LED付	LED 19.9W 演色性 Ra83 昼白色（5000K）	スイッチ無し
2	カバー	アクリル	乳白（マット）	交換不可		
1	本体	アルミ型材	白アルマイト			
No.	部品名	材質	備考	器具重量	約 1.6 kg	峠田 飯塚 ④