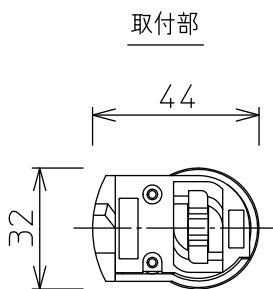
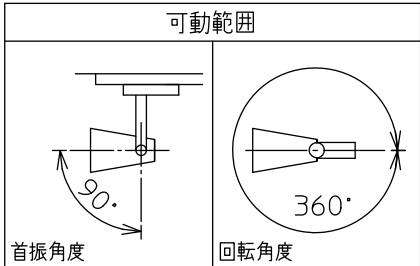
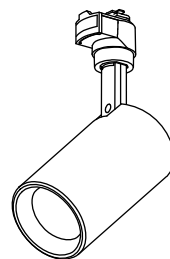
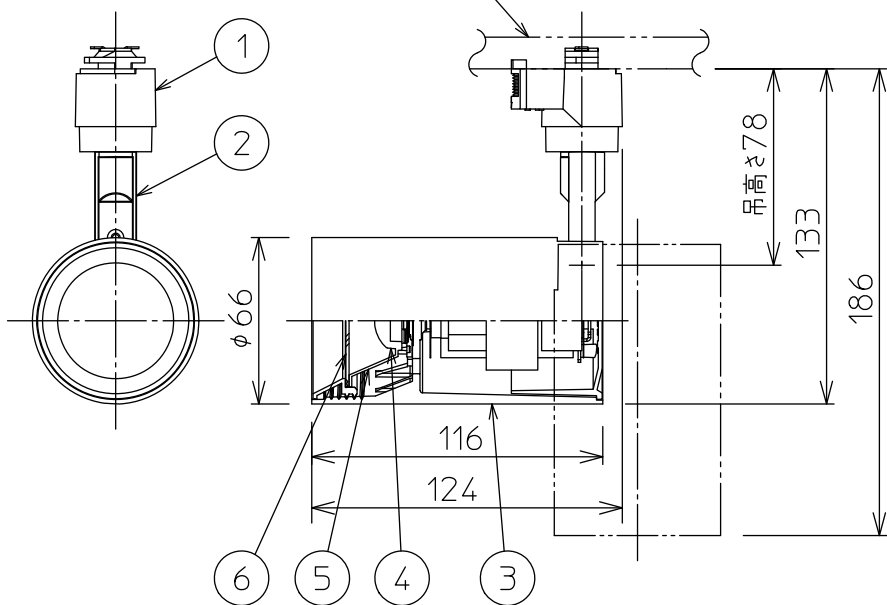


姿図

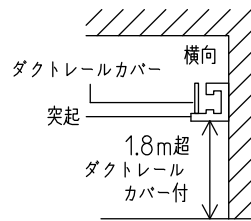


ルミライン (配線ダクト) 別売



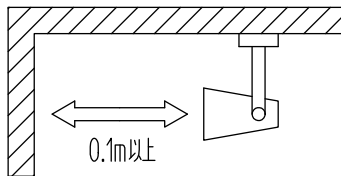
### △ ダクトレールの壁面取付について

- ダクトレールを壁面に取付ける場合は下記の制限があります。厳守の上、ご使用ください。(電気設備技術基準解釈第165条)
- 直付専用型のダクトレールをご使用ください。
  - 人が容易に触れるおそれのない場所(床面から1.8m超)に取付けてください。
  - 必ず横向きでご使用ください。
  - 突起部が下になるように取付けてください。
  - 必ずダクトレールカバーを付けて、塵埃の侵入を防いでください。



### △ 安全に関するご注意

- この器具は、一般通常環境の屋内配線ダクト取付専用器具です。一般通常環境以外の所、屋外、浴室、サウナ風呂、湿気の多い所、水気のかかる所、床面では使用しないでください。落下・感電・火災の原因になります。
- 電源電圧は、定格電圧±6%内でご使用ください。感電・火災の原因になります。
- 被照射面までの距離は器具本体表示または説明書に従って0.1m以上離して施工してください。被照射物の変質、変色または火災の原因になります。



|                     |          |
|---------------------|----------|
| 定格光束                | 650Lm    |
| LED照明器具の固有エネルギー消費効率 | 74.7Lm/W |
| LED光源寿命             | 40000時間  |

| No. | 部品名   | 材質       | 備考          | 機能           | 一般用                               | 特記事項   |
|-----|-------|----------|-------------|--------------|-----------------------------------|--|
| 7   |       |          |             | 取付場所         | 屋内 ルミライン取付専用                      | 1/2照度角 30°<br>制御レンズ付<br>調光可能 1%~100%<br>LED専用調光器別売 |
| 6   | カバー   | アクリル     | 透明          | 電源接続         | ルミライン用プラグ                         |  |
| 5   | 反射板   | アルミ      | 鏡面(デジタルカット) | 消費電力         | 8.7W 定格電圧 100V                    |  |
| 4   | 制御レンズ | ポリカーボネート | 透明          | 電気容量         | 9VA                               |  |
| 3   | 本体    | アルミダイカスト | 白塗装         | LED付<br>交換不可 | LED8.7W<br>演色性 Ra83<br>電球色(2700K) |  |
| 2   | アーム   | アルミダイカスト | 白塗装         |              |                                   |  |
| 1   | プラグ   | ポリカーボネート | 白           |              |                                   |  |
|     |       |          |             | 器具重量         | 約 0.5kg                           | スイッチ無し   |
|     |       |          |             |              |                                   | 山田 大瀧 (2)  |