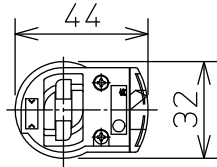
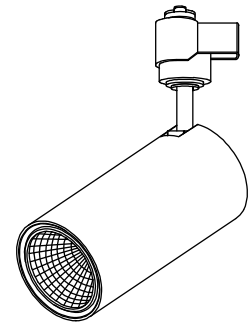
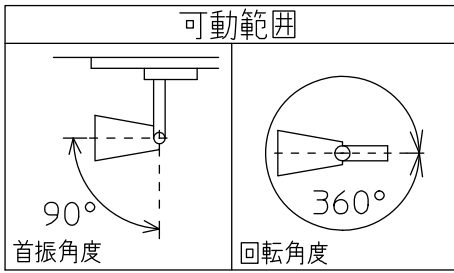
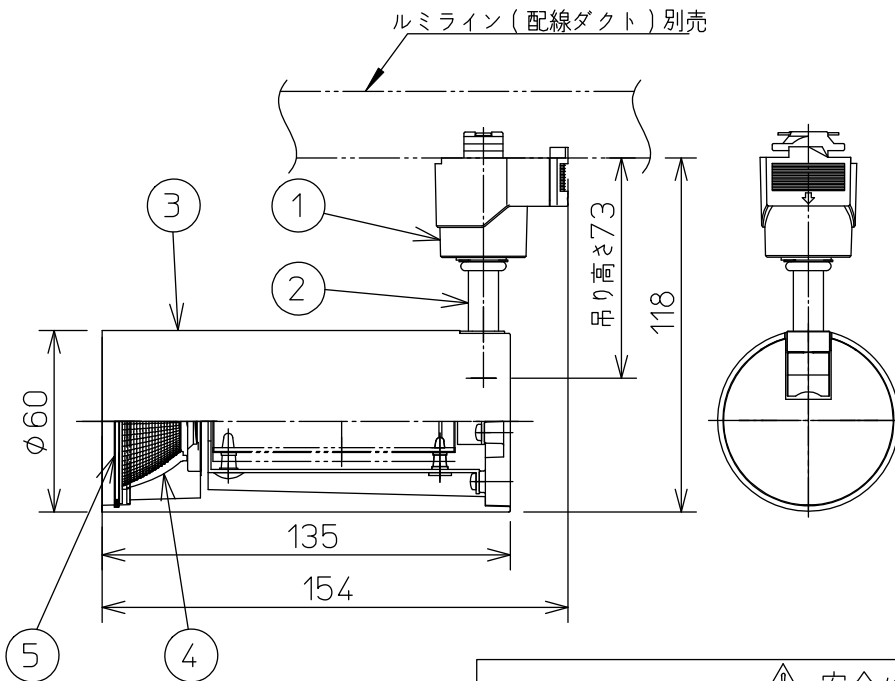


姿図

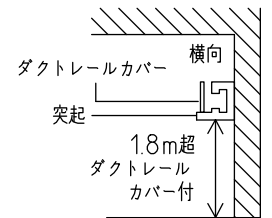


取付部



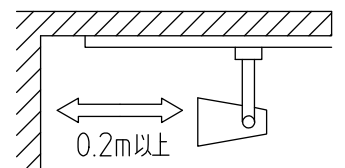
⚠️ ダクトレールの壁面取付について

- ダクトレールを壁面に取付ける場合は下記の制限があります。厳守の上、ご使用ください。(電気設備技術基準解釈第165条)
- 直付専用型のダクトレールをご使用ください。
 - 人が容易に触れるおそれのない場所(床面から1.8m超)に取付けてください。
 - 必ず横向でご使用ください。
 - 突起部が下になるように取付けてください。
 - 必ずダクトレールカバーを付けて、塵埃の侵入を防いでください。



⚠️ 安全に関するご注意

- この器具は、一般通常環境の屋内配線ダクト取付専用器具です。一般通常環境以外の所、屋外、湿気が多い所、水気のかかる所、床面では使用しないでください。落下・感電・火災の原因になります。
- 電源電圧は、定格電圧±6%以内でご使用ください。感電・火災の原因になります。
- 単体では使用できません。器具本体表示または、説明書に従って適正な組み合わせでご使用ください。落下・感電・火災の原因になります。
- 被照射面までの距離は器具本体表示または説明書に従って0.2m以上離して施工してください。被照射物の変質・変色または火災の原因になります。



定格光束	980Lm
LED照明器具の固有エネルギー消費効率	67.5Lm/W
LED光源寿命	40000時間

No.	部品名	材質	備考	機能	一般用	特記事項
7				取付場所	屋内 ルミライン取付専用	特記事項 1/2照度角 40° 調光可能(1%~100%) LED専用調光器別売 傾斜天井にも取付可能
6				電源接続	ルミライン用プラグ	
5	前面パネル	ポリカーボネート	透明	消費電力	14.5 W 定格電圧 100 V	スイッチ無し
4	反射板	ポリカーボネート	アルミ蒸着	電器容量	25 VA	
3	本体	アルミダイカスト	黒塗装	LED付 交換不可	LED 14.5W 演色性 Ra83 電球色(2700K)	
2	アーム	アルミダイカスト	黒塗装			
1	プラグ	ポリカーボネート	黒	器具重量	約 0.4 kg	①