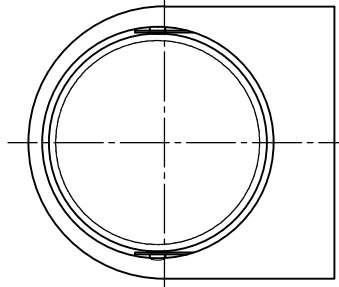
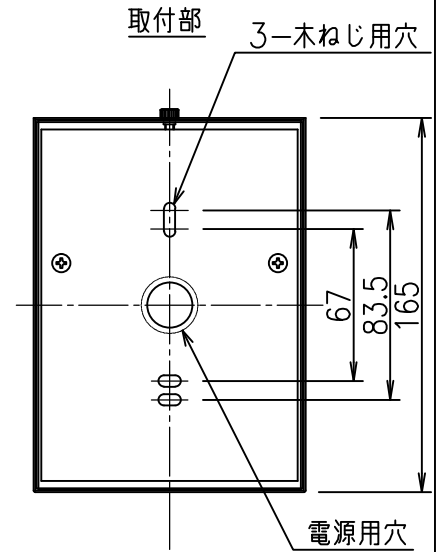
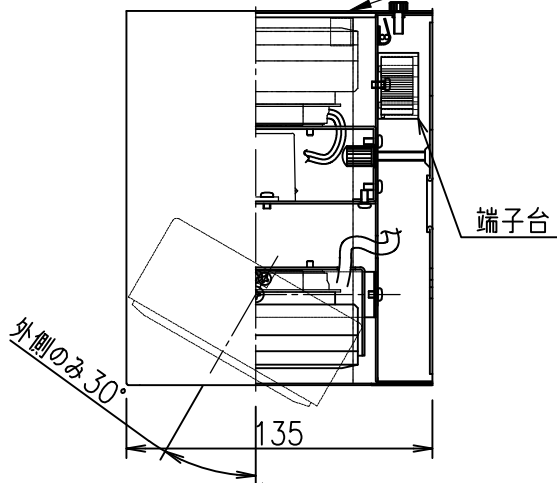
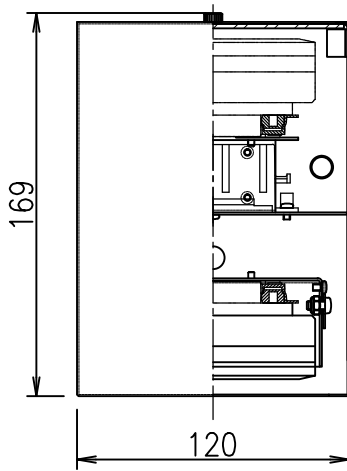
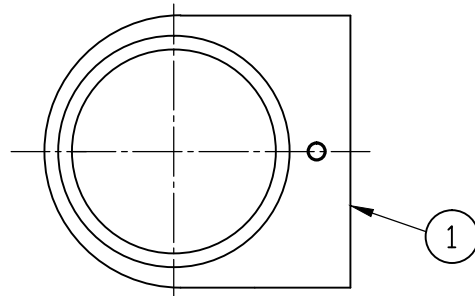
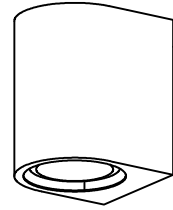


姿図



### △安全に関するご注意

- この器具は、一般通常環境の屋内壁面取付専用器具です。一般通常環境外の所、天井、傾斜天井、屋外、湿気の多い所、水気のかかる所、床面では使用しないでください。落下・感電・火災の原因になります。
- 電源電圧は、定格電圧±6%内でご使用下さい。感電・火災の原因になります。
- この器具は木ねじ取付専用器具です。必ず木ねじ(2本)で補強材のある位置に取付けて下さい。落下の原因になります。

定格光束	1160Lm
LED照明器具の固有エネルギー消費効率	93.5Lm/W
LEDモジュール寿命	40000時間

No.	部品名	材質	備考	機能	一般用	特記事項	
7				取付場所	屋内 壁面取付専用	プルレススイッチ付き (上下-上-下) 灯具可動(下側外向き30°) 上面密閉・下面開放 調光器、DP-34974、 34499E、34501E、 36597E、37270は 併用不可	
6				電源接続	端子台		
5				消費電力	12.4 W	定格電圧 100 V	
4				電気容量	20 VA		
3				LED 付 交換可	LEDユニットフラット形(径90mm) 上 6W 広角形 演色性Ra83 電球色(2700K) +下 6W 中角形 演色性Ra83 電球色(2700K) LDF6L-H-GX53/700×1灯 GX53 LDF6L-W-GX53/700×1灯 GX53 東芝ライテック(株)製		
2	カバー	アクリル	透明				プルレススイッチ付
1	本体	鋼板	黒塗装				
No.	部品名	材質	備考	器具重量	約 1.7 kg	峠田 飯塚 ①	