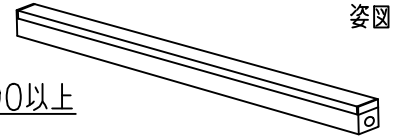
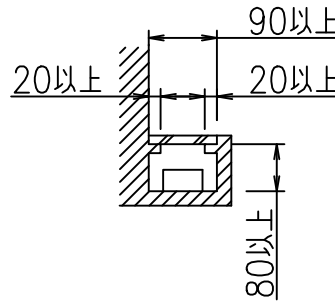
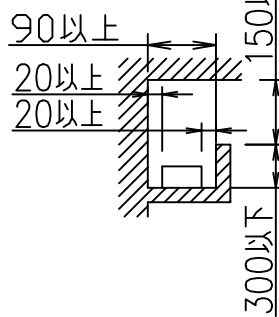
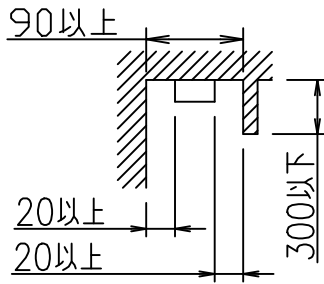
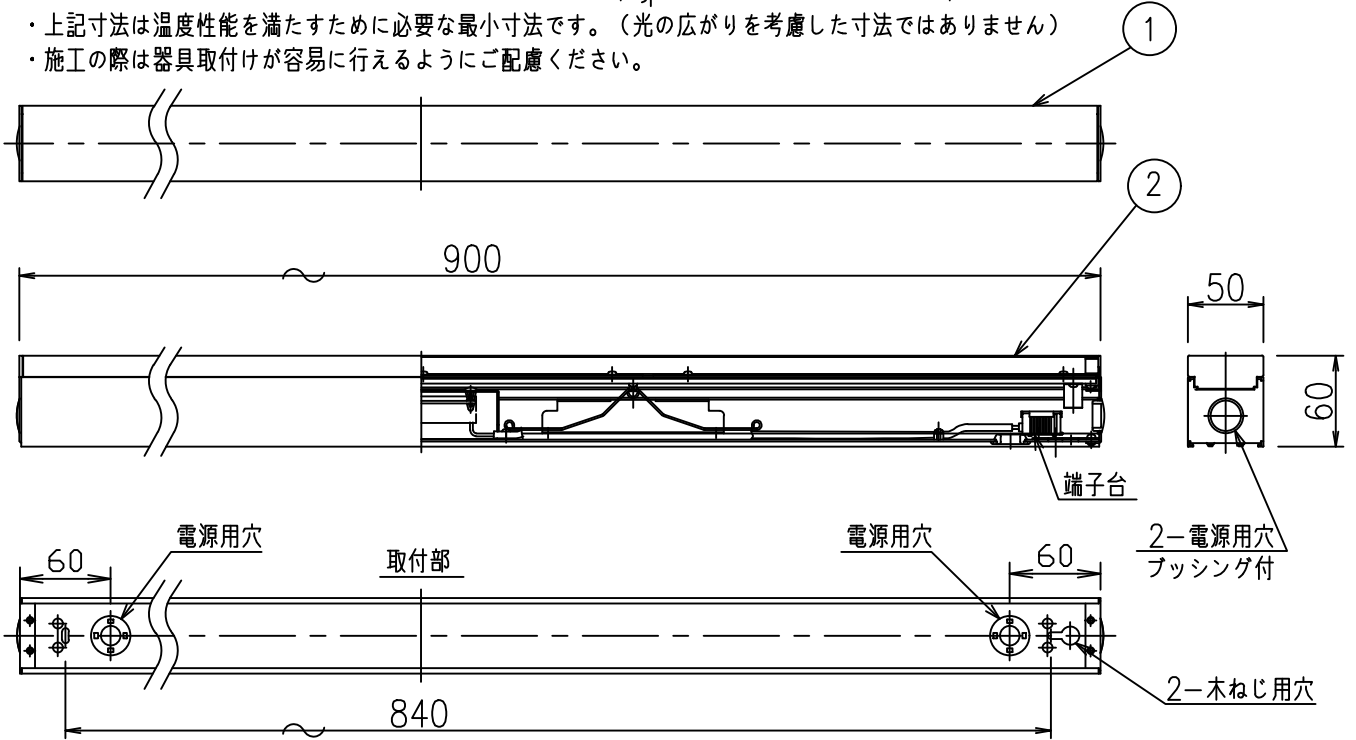


最小施工寸法



姿図

- ・上記寸法は温度性能を満たすために必要な最小寸法です。(光の広がりや考慮した寸法ではありません)
- ・施工の際は器具取付けが容易に行えるようにご配慮ください。



安全に関するご注意

- この器具は、一般通常環境の屋内天井付・壁付(横向)床付兼用器具です。一般通常環境以外の所、屋外、浴室、サウナ風呂、湿気の多い所、水気のかかる所では使用しないでください。
- 電源電圧は、±6%以内でご利用下さい。感電・火災の原因になります。
- この器具は木ねじ取付専用器具です。必ず木ねじ(2本)で補強材のある位置に取付けてください。落下の原因になります。

＜ご使用上のご注意＞

- 複数台を同時に点灯した場合、始動時間にバラツキが生じる場合があります。
- 複数台を同時に調光した場合、明るさが崩れまでの時間や消灯するタイミング、明るさにバラツキが生じる場合があります。
- 調光器の操作(急激にひねる等)により、商品ごとに調光動作が異なったり、若干のちらつきが発生することがあります。これは器具の特性によるもので故障ではありません。

定格光束	3550Lm
LED照明器具の固有エネルギー消費効率	122.4Lm/W
LEDモジュール寿命	40000時間

				機能	一般用	特記事項
7				取付場所	屋内 天井付・壁付(横向)・床付兼用	傾斜天井取付可能(横向のみ) 調光可能(1%~100%) 専用調光器別売 最大連結は11台までです。
6			電源接続	端子台		
5			消費電力	29W	定格電圧 100V	
4				電気容量	30VA	
3				LED付	LED 29W 演色性 Ra83 昼白色 (5000K)	スイッチ無し
2	カバー	アクリル	乳白(マット)			
1	本体	アルミ型材	白アルマイト	交換不可		
No.	部品名	材質	備考	器具重量	約 2.4 kg	峠田 飯塚 ④