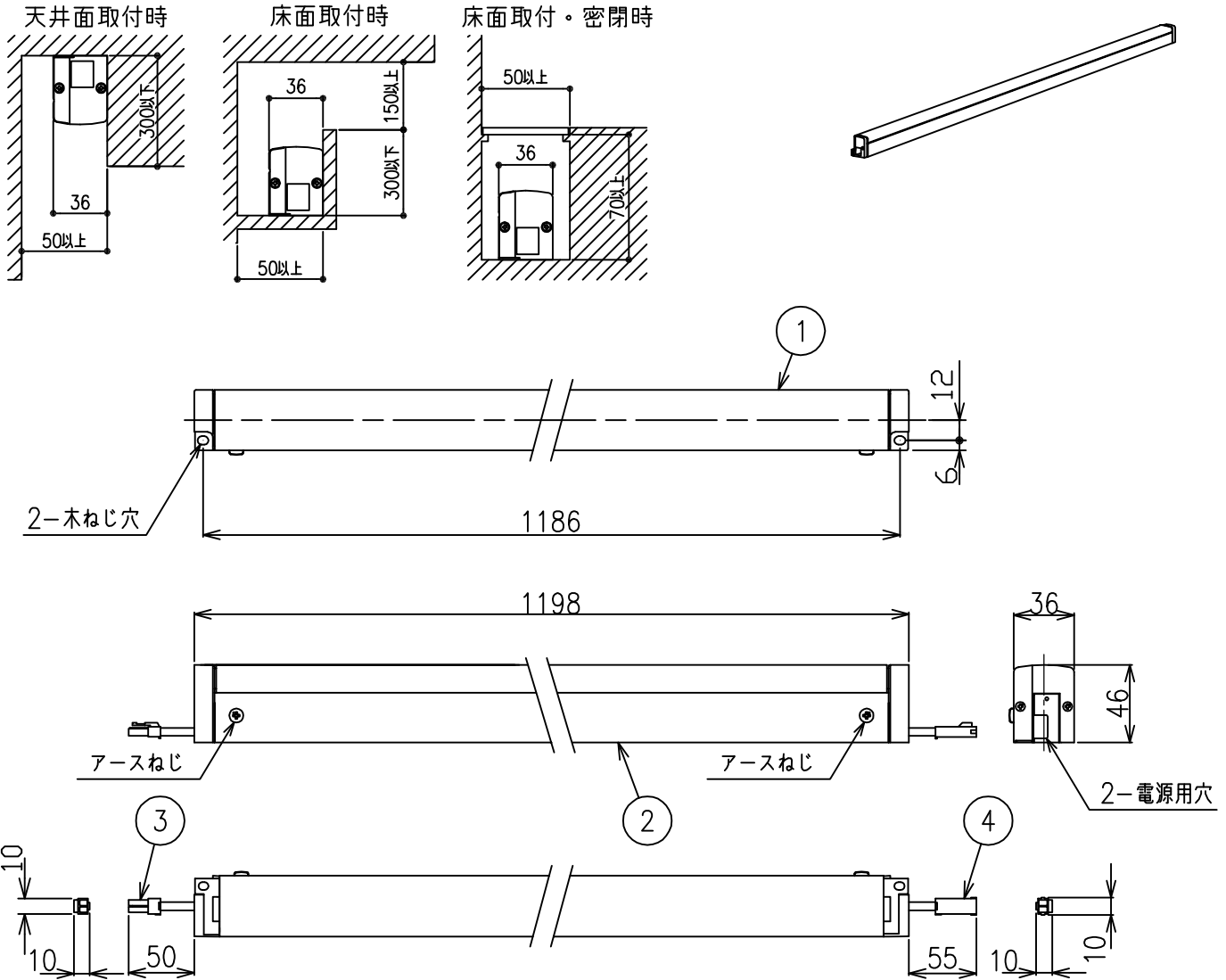


最小施工寸法…下記寸法は温度性能を満たすために必要な最小寸法です。

施工の際は器具取付が容易に行なえるようご配慮ください。

姿図



<ご使用上のご注意>

- 複数台を同時に点灯した場合、始動時間にパラツキが生じる場合があります。

⚠安全に関するご注意

- この器具は一般常環境の屋内天井付・壁付・床付兼用器具です。一般常環境以外の所、屋外、湿気の多い所、水気のかかる所では使用しないでください。落下・感電・火災の原因になります。
- 電源電圧は、定格電圧±6%内でご使用下さい。感電・火災の原因になります。
- この器具は木ねじ取付専用です。必ず木ねじ(2本)で補強材のある位置に取付けて下さい。落下の原因になります。

定格光束	1870Lm
LED照明器具の固有エネルギー消費効率	113.3Lm/W
LEDモジュール寿命	40000時間

			機能	一般用	特記事項	
7			取付場所	屋内 天井付・壁付・床付兼用		調光器併用不可 連結最大30台まで(100V時) 連結最大50台まで(200V時) *電源接続時には必ず電源ケーブル(DP-40173)が必要です。 1回路に1台お求めください。
6			電源接続	コネクタ		
5			消費電力	16.5 W 定格電圧 100/200 V		
4	コネクタ(送り側)	-	電気容量	17VA		
3	コネクタ(電源側)	-				
2	本体	アルミ型材	LED付	LED 16.5W 演色性 Ra83 電球色(2700K)	スイッチ無し	
1	カバー	ポリカーボネート	交換不可			
No.	部品名	材質	備考	器具重量	約 1.5 kg	峠田 藤山 ④