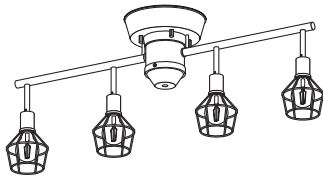


# 取扱説明書

保管用

施工説明付き



## (LEDスポットライト)

※対象品番は仕様欄をご参照ください。

### お客様へ

このたびは、大光電機製品をお買い上げいただき、まことにありがとうございます。  
本説明書をよくお読みのうえ、正しく安全にお使いください。  
ご使用前に「安全上のご注意」を必ずお読みください。  
本説明書は大切に保管してください。

## ●安全上のご注意

必ずお守りください。

●人への危害、財産の損害を防止するため、必ずお守りいただくことを説明します。

■誤った使い方をしたときに生じる危害や損害の程度を区分して説明しています。

■お守りいただく内容を、次の図記号で説明しています。  
(下図は図記号の一例です。)



**警告**

「死亡や重傷を負うおそれがある内容」です。



**注意**

「傷害を負うことや、財産の損害が発生するおそれがある内容」です。



実行しなければならない内容です。



してはいけない内容です。

### 警告



厳守

- 異常を感じた場合、速やかに電源を切る  
火災・感電の原因となります。異常がおさまったことを確認したのち、工事店、お買い上げの販売店または弊社「お客様相談窓口」にご相談ください。
- 適合LED以外は使用しない  
間違った種類、ワット数のLEDを使用した場合、火災・感電の原因となります。



禁止

- 周囲温度-5~35℃以外では使用しない  
火災の原因となります。



禁止

- 器具に荷重をかけたり、布や紙等の可燃物で覆わない  
火災・感電・落下の原因となります。
- 器具の真下にストーブ等の温度の高くなるものを置かない  
火災の原因となります。



分解禁止

- 器具の改造、部品の変更は行わない  
火災・感電・落下等の原因となります。

### 注意



厳守

- 照明器具には寿命があります。  
設置して8~10年経つと、外観に異常がなくても内部の劣化が進行しています。点検・交換してください。  
※使用条件は周囲温度30℃、1日10時間点灯、年間3000時間点灯。  
周囲温度が高い場合、点灯時間が長い場合は、寿命が短くなります。
- 3年に1回は、工事店等の専門家による点検をお受けください。  
点検せずに長時間使い続けると、まれに、発煙、発火、感電等に至るおそれがあります。



厳守

- LED交換やお手入れの際は電源を切る  
通電状態で行うと感電の原因となります。



禁止

- LEDを直視しない  
目に悪影響を及ぼすおそれがあります。
- リモコンを落としたり、踏まない  
故障の原因となります。



接触禁止

- 点灯中や消灯直後は器具やLEDにさわらない  
やけどの原因となります。

# 施工説明

工事店様へ

施工前によくお読みのうえ、正しく施工してください。  
本説明書は必ずお客様にお渡しください。

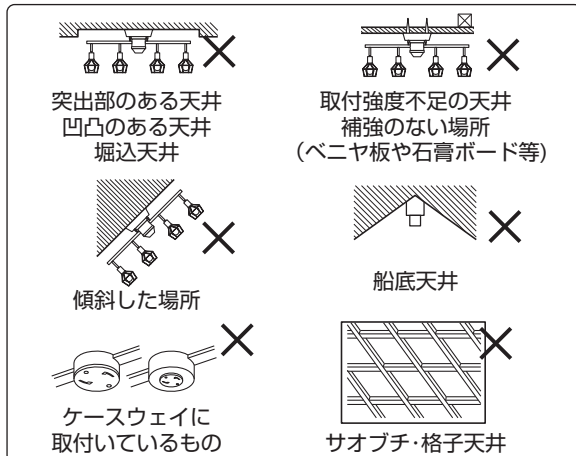
## ●安全上のご注意

必ずお守りください。

### ⚠ 警告

#### ●取付面

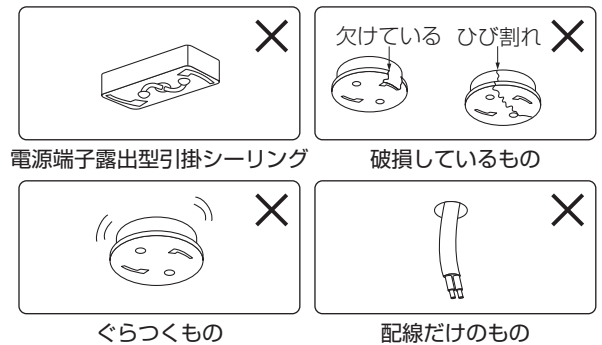
- 指定場所以外には取付けない  
火災・落下の原因となります。
- ※この器具は天井取付専用(アダプタ取付式)です。



厳守

#### ●配線器具

- 配線器具は十分な強度で取付けされていることを必ず確認する  
火災・感電・落下の原因となります。
- 下記のような配線器具には器具を取付けない  
火災・感電・落下の原因となります。
- ※配線器具の交換が必要です。



厳守

#### ●その他

- 取付けは器具本体表示または本説明書に従って確実に行う  
取付けに不備があると、火災・感電・落下の原因となります。
- 交流100ボルトで使用する  
過電圧を加えると過熱し、火災・感電の原因となります。
- 引掛シーリングプラグは配線器具に確実に取付ける  
落下・不点の原因となります。
- コネクタは最後まで確実に差し込む  
差し込みが不完全な場合、火災の原因となります。



厳守

#### ●壁スイッチ

- 調光機能が付いた壁スイッチの場合は、一般の入切用スイッチに交換する  
火災の原因となります。
- ※調光器の取外しが必要です。



厳守



### ⚠ 注意



禁止

- 取付面が充分乾燥してから器具を取付ける  
乾燥が不十分な場合、器具のメッキ部や塗装部が侵されたり、絶縁不良の原因となります。

# ●取付け前の注意事項について

- 天井に取付いている配線器具を確認してください。
- 右記以外の配線器具や、配線器具が設置されていない場合は取付けできません。
- ※配線器具の交換・取付けには資格が必要です。工事店またはお買い上げの販売店に依頼してください。

## <使用できるもの(配線器具)>



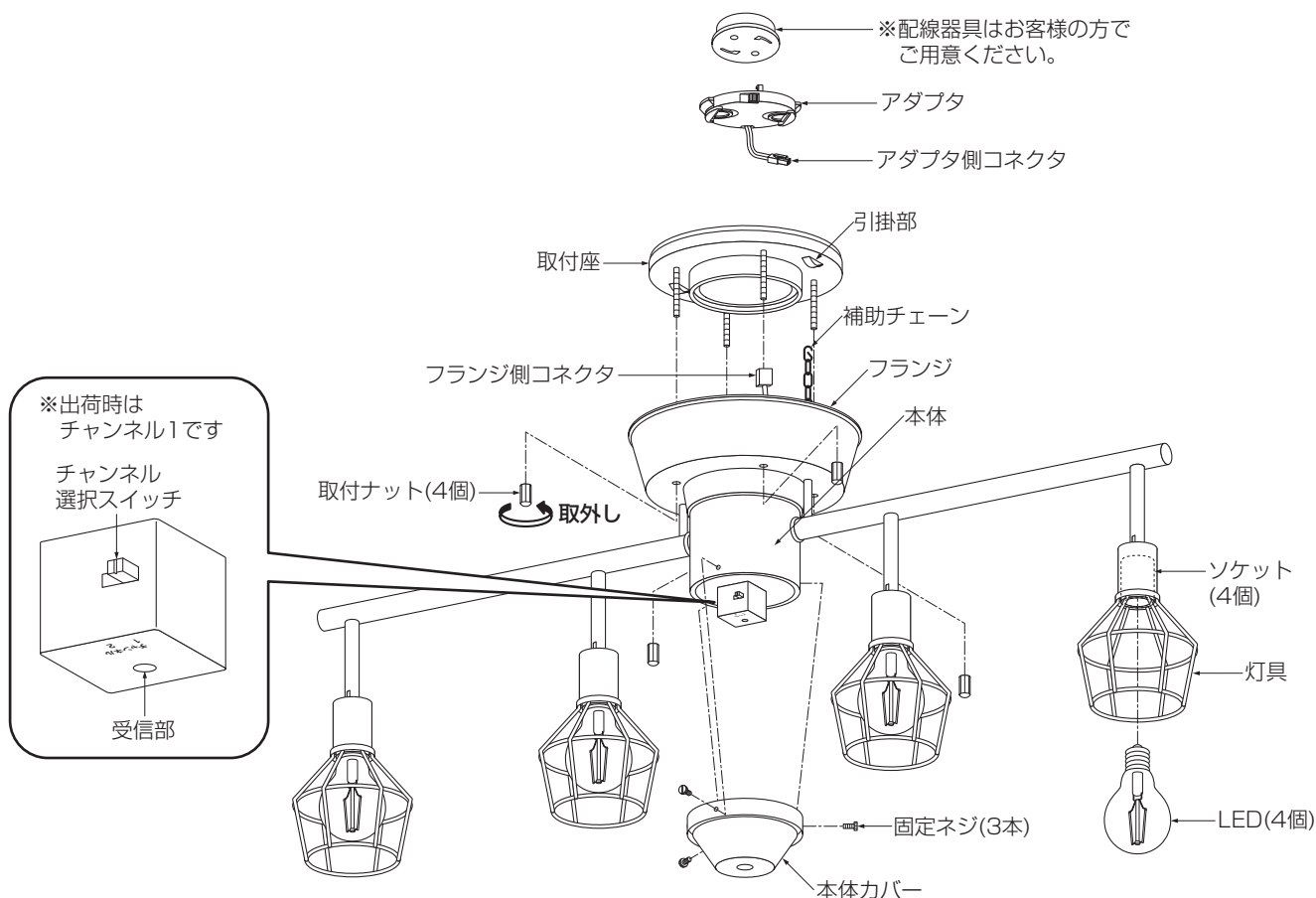
# ●各部のなまえと取付けかた

安全のため、電源を切ってから行ってください。

## 取付け前の準備

※下図は、簡略した図です。

- 取付ナット(4個)を取外し、フランジから取付座を取外す。



## 付属部品

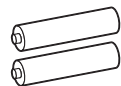
取付けする前にまず付属部品をご確認ください



アダプタ



リモコン送信機



単3形電池 (2本)



送信機ホルダー



木ネジ(2本)



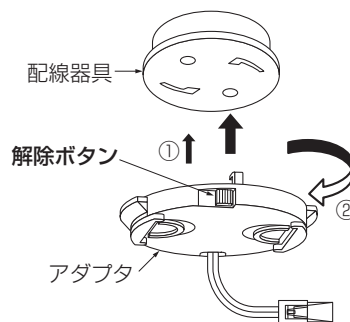
ホルダー仮止め 両面テープ

## <リモコン式>

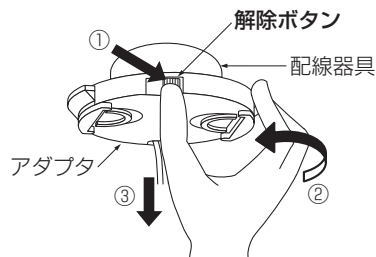
## 1) アダプタを取付ける

- アダプタを配線器具に差し込み、カチッと音がするまで右に回して取付ける。

<b>⚠ 警告</b>	
<b>!</b> 厳守	取付後、解除ボタンを押さずに左右に力を加え、動かないことを確認してください。取付けが不十分な場合、落下・不点の原因となります。



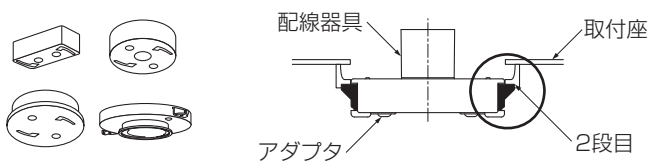
アダプタを取外す場合は、解除ボタンを押しながら左に回して取り外す。



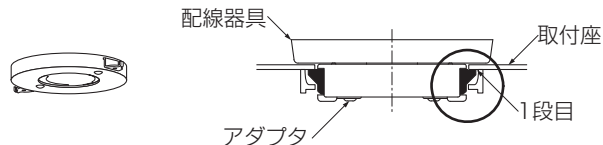
## 2) 取付座を取付ける

- ※配線器具(高さ)の種類により取付けが異なります。下記の内容に従い、取付けを行ってください。

<配線器具(高さ約22mm)取付け>  
2段目まで押し上げてください。

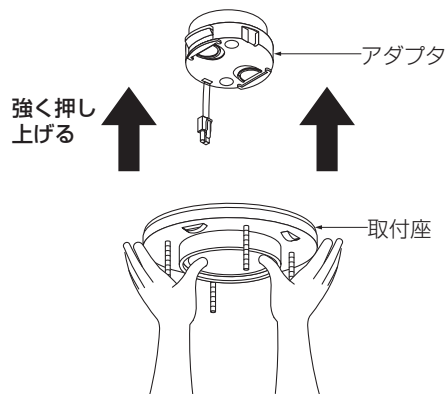
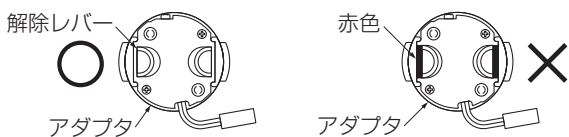


<配線器具(高さ約11mm)取付け>  
1段目まで押し上げてください。



- 取付座のセンター穴をアダプタに合わせ、天井に密着するまで確実に押し上げ固定する。

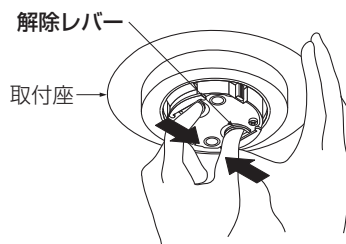
- ※アダプタの解除レバーの赤色が見えている場合は、取付座センター穴付近を再度押し上げてください。



<b>⚠ 警告</b>	
<b>!</b> 厳守	取付座がガタガタするまたは簡単に回転する場合、再度取付座を押し上げてください。そのまま使用すると落下の原因となります。

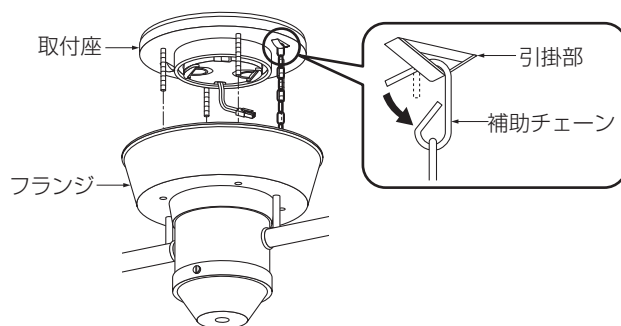
取付座を取外す場合は、取付座センター穴付近を片手で支えながら、アダプタの解除レバーを中央側につまんで取外す。

<b>⚠ 警告</b>	
取付座を支えないで取外すと、取付座が落下する原因となります。	



### 3) 補助チェーンを取付ける

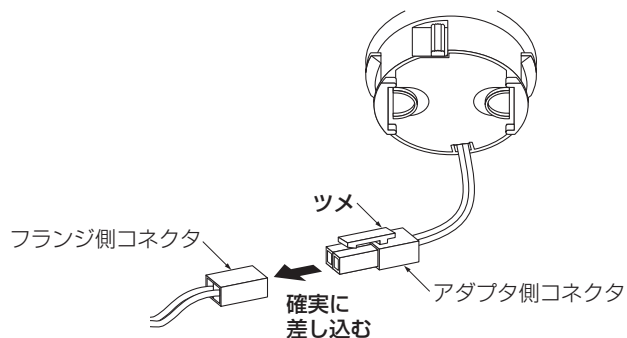
- 補助チェーンを取付座の引掛部に取付け、ペンチ等ではさんで締め付ける。



### 4) コネクタを接続する

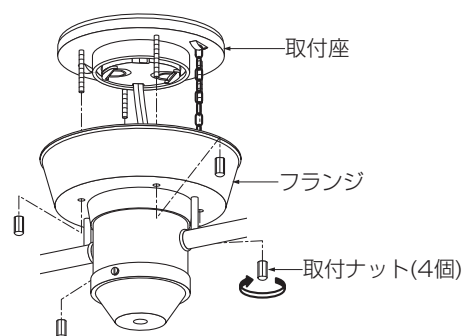
- アダプタ側コネクタをフランジ側コネクタに最後まで確実に差し込む。

コネクタを取外す場合は、ツメを押しながら抜く。



### 5) フランジを取付ける

- フランジを取付座にセットし、取付ナット(4個)で確実に締め付け固定する。



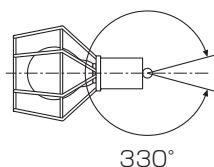
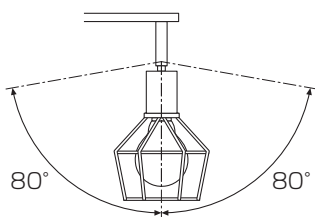
### 6) LEDを取付ける

### 7) 灯具の角度調整

- 灯具可動範囲

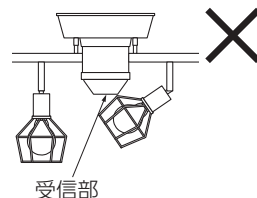
首振角度

回転角度

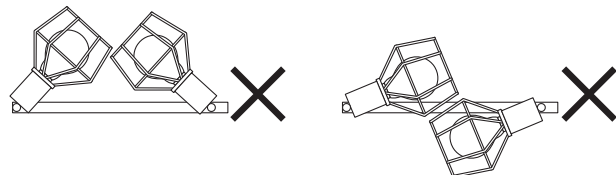


#### ⚠ 注意

※灯具可動の際、受信部をさえぎらないように灯具を動かしてください。  
動作不良の原因となります。



※灯具どうしを近づけてしやうしないでください。  
焼損・故障の原因となります。

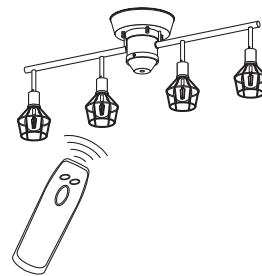
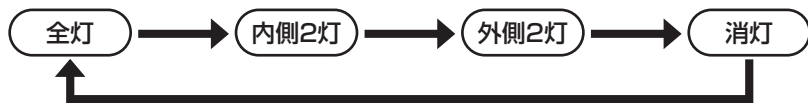


## ●ご使用方法

●点灯の切り替えは、同梱のリモコンまたは壁スイッチで操作してください。

### <リモコンで操作する場合>

●送りボタンを押すごとに、下記動作を繰り返します。



※詳細はリモコンの「取扱説明書」をご覧ください。

※壁スイッチがOFFの場合は、点灯の切り替えはできません。

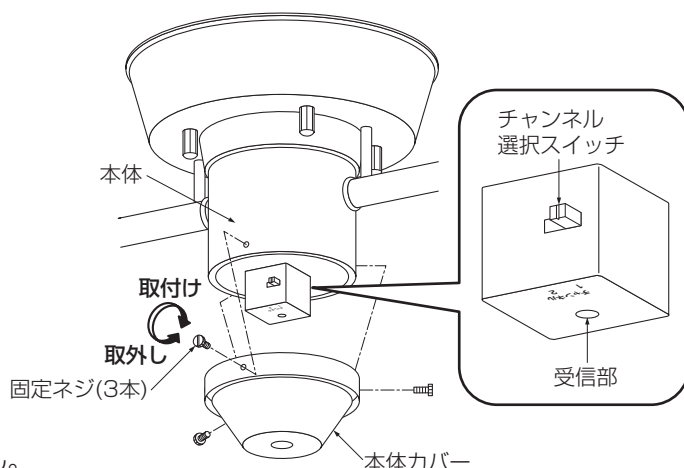
### <リモコンのチャンネルスイッチの選択をする場合>

●照明器具2台を別々にリモコン操作したい場合は、下表のようにスイッチを合わせてください。

●受信部は本体内にあります。固定ネジ(3本)を取外し、本体から本体カバーを取外して設定してください。

●設定後、本体カバーを本体にセットし、固定ネジ(3本)で確実に締め付け固定してください。

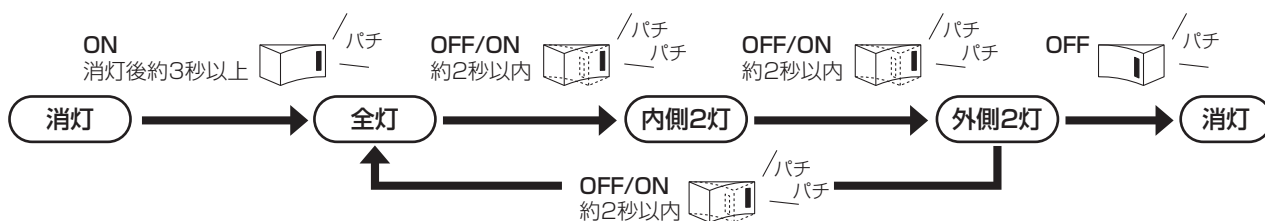
選択 スイッチ	器具	1台目	2台目
受信部側		1CH	2CH
リモコン側		1CH	2CH



※受信部とリモコンのチャンネルが違っていると操作ができません。  
(出荷時の設定は、受信部とリモコンのチャンネルは1です。)

※詳細はリモコンの「取扱説明書」をご覧ください。

### <壁スイッチで操作する場合>



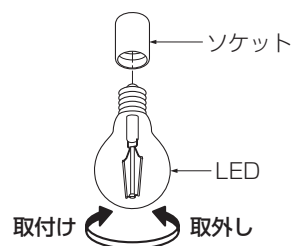
※壁スイッチをOFFにしてから約3秒以上経過した後、再度ONにすると全灯に戻ります。

## ●LED交換方法

電源を切り、器具とLEDが冷めてから交換してください。

●LEDを交換する。

※適合LED以外は使用できません。



# ●ご使用上に関するお知らせ

故障や異常ではありません。

## 〔器具自体の留意点〕

●LEDはバラツキがあるため、同一品番でも商品ごとに発光色、明るさが異なる場合があります。

## 〔周囲の影響〕

器具の近くで使用すると以下の現象がまれにあります。

- ラジオやテレビ等の音響・映像機器への雑音。
- リモコン機器(エアコン等)のリモコンが動作しにくくなる。
- トランシーバやラジオコンのコントローラ等の無線機により器具が点滅する。

# ●点検とお手入れについて

安全のため、電源を切ってから行ってください。

●明るく安全に使用するために6ヶ月に1回程度、点検および清掃を行うことをおすすめします。

- ・LEDが切れていませんか。
- ・正常に点灯しますか。
- ・天井との取付部、各部品の合わせ目に異常なガタツキ、ゆるみはありませんか。
- ・異常な臭い、音、発熱はありませんか。
- ・可動部は異常なく動作しますか。
- ・カバー(セード)等にひび、割れ、変形等が発生していませんか。

●汚れがひどい場合は、薄めた中性洗剤を含ませた布をよく絞って拭き、洗剤が残らないように水を含ませた布で2度拭きした後、乾いた柔らかい布で仕上げてください。

※シンナー、ベンジン等の揮発性のもので拭いたり、殺虫剤をかけたりしないでください。変色・破損の原因となります。

# ●仕様

品番は器具のラベルをご参照ください。

品番	定格電圧	周波数	消費電力	入力電流	適合LED
DXL-81328	交流 100V	50/60 Hz共用	10W	0.2A	LEDフィラメント電球 キャンドル色 E26 LDA3/C/F4/2280×4灯 大光電機(株)製

●LED光源寿命は、20,000時間です。(照明器具の寿命とは異なります。) 光源の寿命は、点灯しなくなるまでの総点灯時間または全光束が点灯初期の70%に下がるまでの総点灯時間のいずれか短い時間を推定したものです。

# ●保証とアフターサービス

## DAIKO 照明器具 保証書

お客様	お名前	販売店名・住所・電話番号
	ご住所 〒	
	お電話 ( ) -	
お買い上げ日	保証期間(お買い上げ日より：3ヵ年) ※保証期間の例外：24時間連続使用等、1日20時間以上の長時間使用の場合は、上記の半分の期間とします。	

※お客様へのお願い 本書の記載内容をよくお読みいただき、販売店様発行の領収書と合わせて大切に保管してください。  
本書は再発行いたしませんので大切に保管してください。  
本書は、本書記載内容で無償修理を行うことをお約束するものです。

- 保証について  
取扱説明書、本体表示ラベル等の注意書に従った正常なご使用状態で上記の保証期間中に故障した場合には、商品と本書をご持参のうえ、お買い上げの販売店にご依頼ください。尚、消耗品は対象外といたします。  
お買い上げの販売店に修理をご依頼になれない場合には、お近くの大光電機お客様相談窓口にご連絡ください。
- 保証期間中の無償修理に該当しない事項について  
次の様な場合には、保証期間中でも有償修理になります。  
(1) 取扱説明書および本体表示ラベルと異なる施工による不備および使用上の誤りまたは不当な修理や改造による故障および損傷  
(2) 火災、地震、水害、落雷、その他天災地変、異常電圧、指定外の使用電源(電圧、周波数)等による故障および損傷  
(3) 一般家庭用以外(例えば業務用等)に使用された場合および車両、船舶等に搭載された場合に生ずる故障および損傷  
(4) この商品について出張修理をご希望の場合には出張に要する実費を申し受ける場合があります。  
(5) 日本国内以外での使用による故障および損傷 This warranty valid only in Japan  
(6) 本書および領収書のご提示のない場合  
(7) 本書にお買い上げ年月日、お客様名、販売店名の記入のない場合、字句を書き替えられた場合
- ご転居の場合について  
ご転居の場合の修理ご依頼先は、お買い上げの販売店またはお近くの大光電機お客様相談窓口にご連絡ください。
- ご贈答品の場合について  
ご贈答品等で本保証書に記入の販売店で無償修理をお受けになれない場合には、お近くの大光電機お客様相談窓口にご連絡ください。

この保証書は本書に明示した期間、条件のもとにおいて無償修理をお約束するものです。従って、この保証書によってお客様の法律上の権利を制限するものではありませんので、保証期間経過後の修理等についてご不明の場合は、お買い上げの販売店または大光電機お客様相談窓口にお問い合わせください。その際は器具の型番、器具の症状、お買い上げ時期をお知らせください。  
お客様にご記入いただきました保証書は、保証期間内のサービス活動およびその後の安全点検活動のために記載内容を利用させていただく場合がございますので、ご了承ください。

# ●商品についてのご相談

**お客様相談窓口 (0570)003-937(ナビダイヤル 全国共通)** へご連絡ください。

受付時間(月～金曜)9：00～17：00 土・日・祝日、夏季、年末年始休業日は受付しておりません。