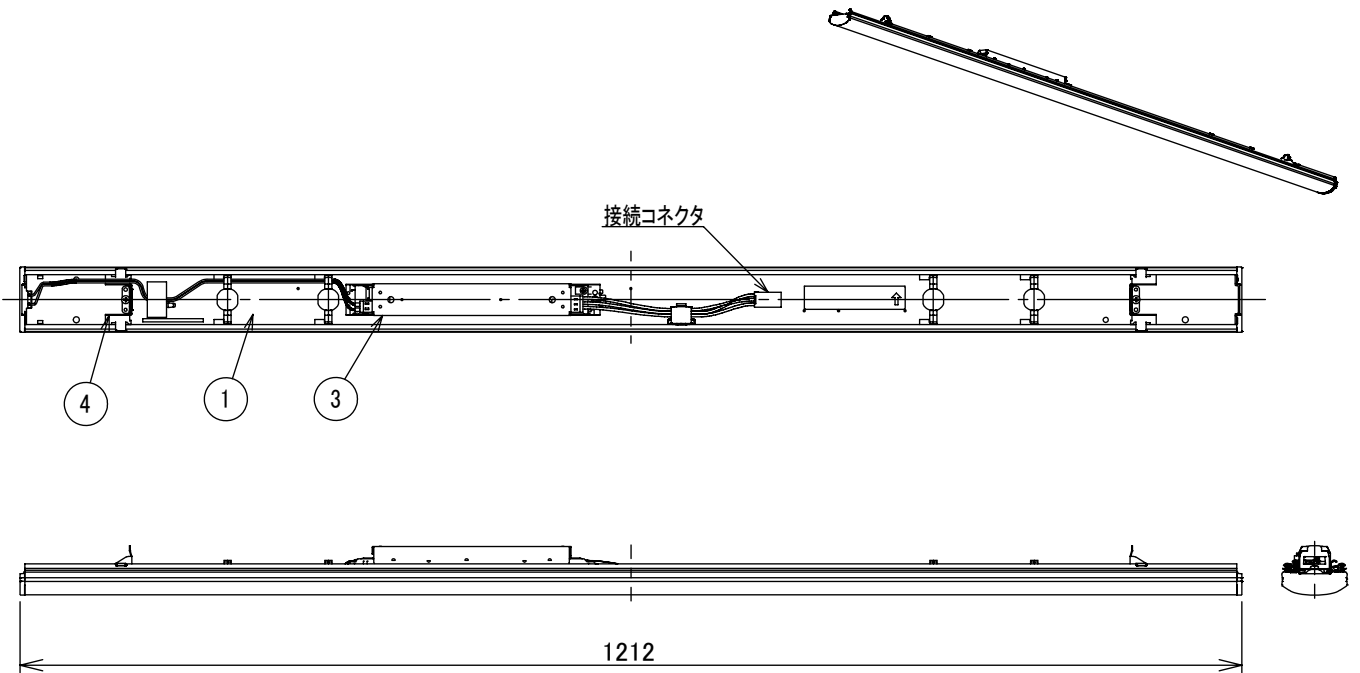
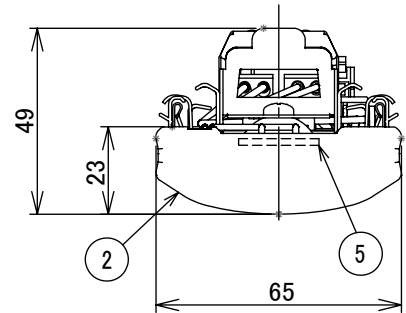


グリーン購入法適合



特性表		
適合本体品番	定格光束	LED照明器具の固有エネルギー消費効率(200V時)
LZB-92584XW	4580lm	140.9lm/W
LZB-92585XW	4580lm	140.9lm/W
LZB-92586XW	4580lm	140.9lm/W
LZB-92587XW	4480lm	137.8lm/W
LZB-92420XW	4260lm	131.0lm/W
LZB-92588XW	4430lm	136.3lm/W
LZB-92589XW	4430lm	136.3lm/W
LZB-92590XW	4480lm	137.8lm/W
LZB-93057XW	4250lm	130.7lm/W
LZB-93058XW	4580lm	140.9lm/W
LZE-93061XW	4530lm	134.0lm/W
LZE-93062XW	4530lm	134.0lm/W
LZE-93060XW	4530lm	134.0lm/W
LZE-93063XW	4440lm	131.3lm/W
LZE-93064XW	4390lm	129.8lm/W
LZE-93065XW	4440lm	131.3lm/W



側面詳細図

電圧	消費電力	電気容量
100V	33.2W	34VA
200V	32.5W	34VA
242V	32.5W	34VA

⚠ 安全に関するご注意

- この器具は、単体では使用できません。仕様図または取扱説明書に従って、適正な組み合わせでご使用ください。落下・感電・火災の原因になります。

No.	部品名	材質	備考	機能	補助用	特記事項
7				取付場所	-	調光器併用不可 無線制御モジュール別売
6				電源接続	-	
5	LEDモジュール			消費電力	上記表参照 定格電圧 100~242V	
4	バネ取付金具	鋼板 t0.8	亜鉛メッキ鋼板	電気容量	上記特性表参照	
3	電源ユニット			LED 別売 交換可	タイプ FHF32形×2灯 定格出力相当 演色性 Ra85 色温度 3000K	節電モード機能付 (明るさ約70%)
2	カバー	ポリカーボネート樹脂	乳白色(拡散)			
1	フレーム	鋼板 t0.47	亜鉛メッキ鋼板			
No.	部品名	材質	備考	器具重量	約 0.8 kg	鹿毛 谷口 ③