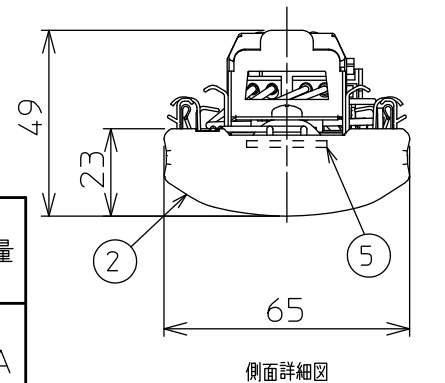
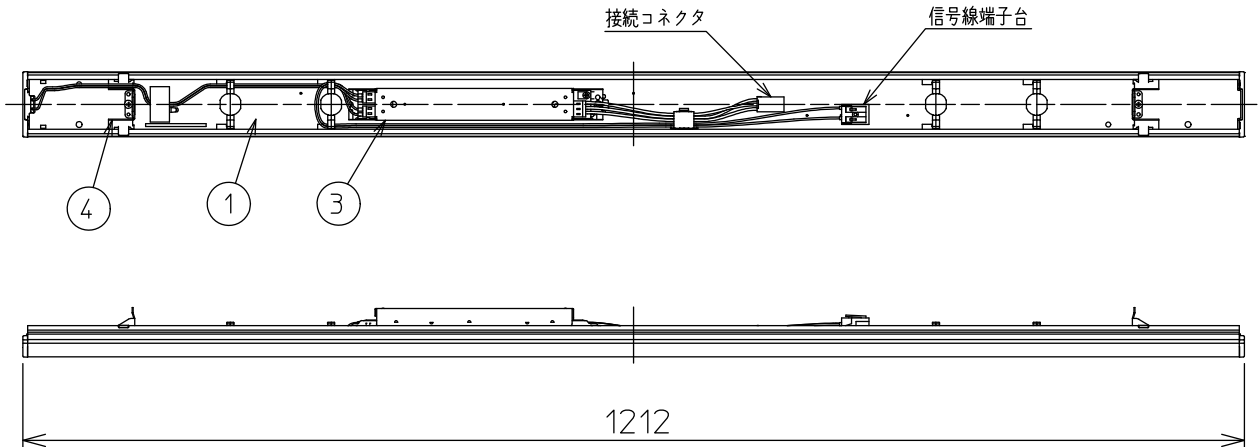
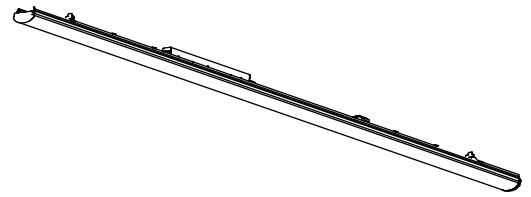


グリーン購入法適合

姿図



特性表

適合本体品番	定格光束	LED照明器具の固有エネルギー消費効率 (200V時)	電圧	消費電力	電気容量
LZB-92584XW	6080Lm	141.3Lm/W	100V	44.1W	46VA
LZB-92585XW	6080Lm	141.3Lm/W			
LZB-92586XW	6080Lm	141.3Lm/W			
LZB-92587XW	5950Lm	138.3Lm/W	200V	43.0W	45VA
LZB-92420XW	5650Lm	131.3Lm/W			
LZB-92588XW	5890Lm	136.9Lm/W	242V	43.0W	45VA
LZB-92589XW	5890Lm	136.9Lm/W			
LZB-92590XW	5950Lm	138.3Lm/W			

⚠ 安全に関するご注意

- この器具は、単体では使用できません。仕様または取扱説明書に従って、適正な組み合わせで使用ください。落下・感電・火災の原因になります。

No.	部品名	材質	備考	機能	補助用	器具重量	特記事項
7				取付場所	-		特記事項 調光機能付(5%~100%) ※別売調光器(LZA-90837E)と組合せてご使用ください。 ※配線施工の際、電源線以外に調光信号線(CPEVφ0.9~1.2)が必要です。
6				電源接続	-		
5	LEDモジュール			消費電力	上記特性表参照	定格電圧 100~242V	
4	バネ取付金具	鋼板 t0.8	亜鉛めっき鋼板	電気容量	上記特性表参照		
3	電源ユニット			LED	明かり 17 FHF32形×2灯 高出力相当		
2	カバー	ポリカーボネート	乳白色(拡散)	別売	演色性 Ra85		
1	フレーム	鋼板 t0.47	亜鉛めっき鋼板	交換可	電球色 3000K		
						約 1.0 kg	
							谷口 伊藤 ②