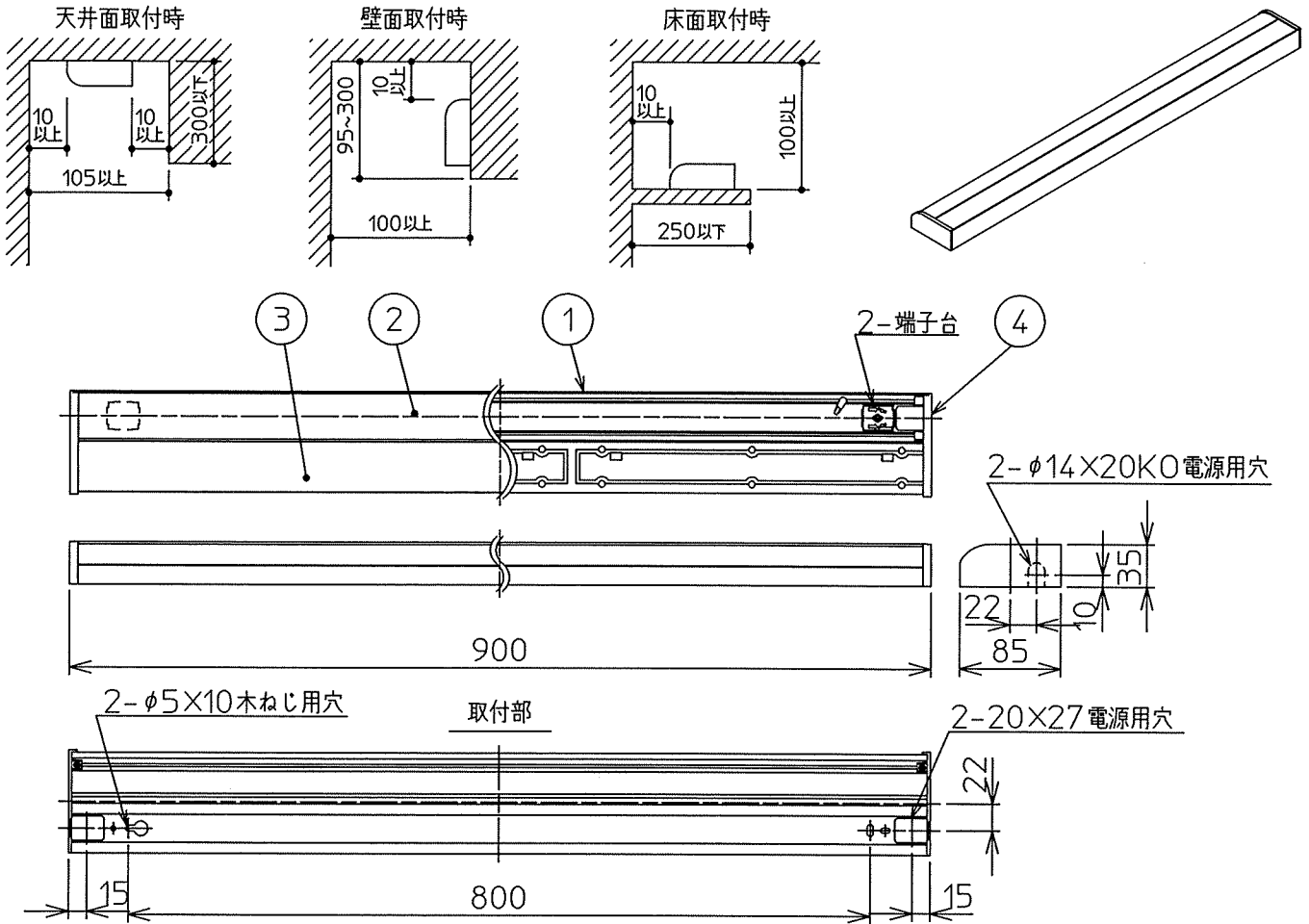


最小施工寸法

注)必ず木ネジで補強材のある位置に取り付けてください。  
 下記寸法は温度性能を満たすために必要な最小寸法です。  
 施工の際は器具取付けが容易に行えるようにご配慮ください。



※…懐が狭く、器具取付けが困難な場合は、別売L形金具(DP-40543)を使用して取付できます。(天井・壁・床に取付可能)

### 安全に関するご注意

- この器具は、一般通常環境の屋内天井直付・壁(横向)取付・床直付兼用器具です。下記場所では使用しないでください。器具の故障や、火災・感電・落下の原因になります。
  - ・屋外、強度のない天井・壁・床、周囲が-5~35℃以外の場所
  - ・サウナや業務用浴室など高温多湿になる場所や結露の恐れがある場所、油煙のある場所
- この器具は木ねじ取付専用器具です。必ず木ねじ(2本)で補強材のある位置に取り付けてください。落下の原因になります。
- 電源電圧は器具銘板に記載されている定格電圧の±6%以内でご使用ください。火災・感電の原因になります。
- この器具は接続できる台数に制限があります。指定外の接続は火災や不点の原因になります。

### 使用上のご注意

- LEDにはバツキがあり、同一型番であっても発光色、明るさ、点灯までの時間が異なる場合があります。
- LED器具の近くで室内アンテナ使用のテレビやラジオを使用した場合、画像の乱れや雑音が発生する場合があります。
- 複数台を同時に点灯した場合、始動時間にバツキが生じる場合があります。
- 複数台を同時に調光した場合、明るさが揃うまでの時間や消灯するタイミング、明るさにバツキが生じる場合があります。
- 調光器の操作(急激にひねる等)により、商品ごとに調光動作が異なったり、若干のちらつきが発生することがあります。これは器具の特性によるもので故障ではありません。

定格光束	2800 lm
LED照明器具の固有エネルギー消費効率	121.7 lm/W
LED光源寿命	40000時間

No.	部品名	材質	備考	機能	一般用	特記事項
7				取付場所	屋内 天井付・壁付(横向)・床付兼用	特記事項 調光可能(1%~100%) 連結最大15台まで シーンコントローラー別売 専用調光器別売 傾斜天井取付可能(横向)
6				電源接続	端子台	
5				消費電力	23 W   定格電圧   100 V	
4	側面カバー	ABS樹脂	白	電気容量	24 VA	
3	カバー	アクリル	乳白(マット)	LED付 交換不可	LED 23W 演色性 Ra83 昼白色(5000K)	スイッチ無し
2	本体カバー	アルミ型材	白アルマイト			
1	本体	アルミ型材	白アルマイト			
No.	部品名	材質	備考	器具重量	約 1.1 kg	峠田 藤山 ③