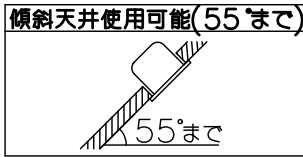
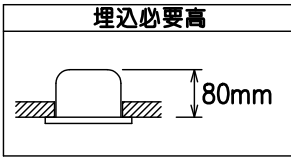
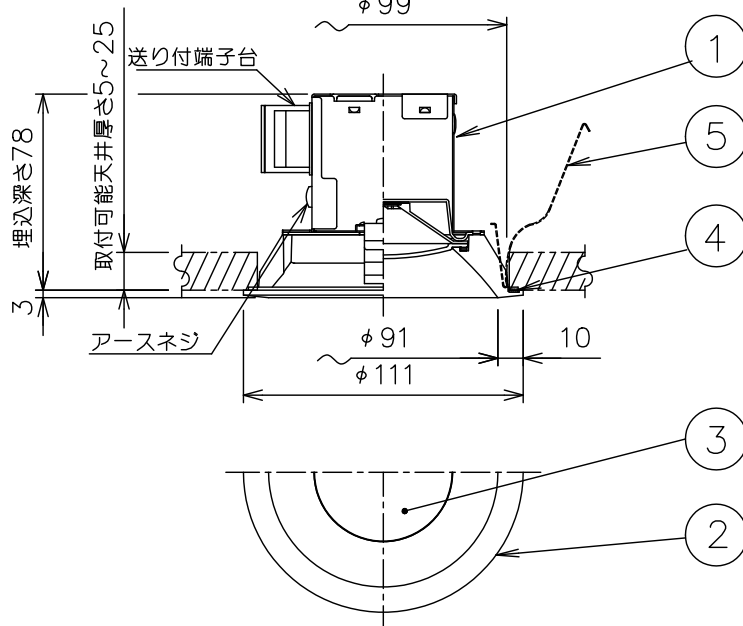
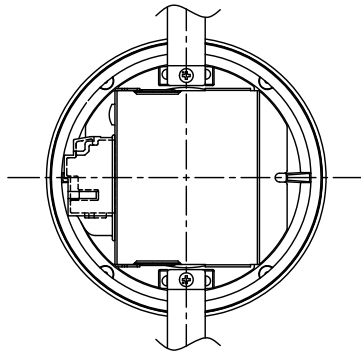
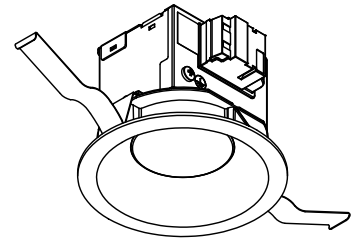


埋込穴寸法



姿図

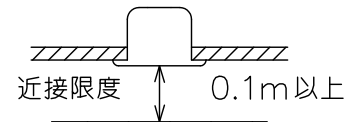


安全に関するご注意

- この器具は、一般通常環境の屋内・屋外防雨形天井埋込兼用器具です。一般通常環境以外の所、浴室、サウナ風呂、湿気の多い所、指定外の傾斜天井、壁面、床面では使用しないでください。落下・感電・火災の原因となります。
- 電源電圧は、定格電圧 $\pm 6\%$ 内でご使用下さい。感電・火災の原因となります。
- この器具は(一社)日本照明工業会、断熱遮音施工用ダウンライトSB形適合品です。フローイング工法 吹込用繊維質断熱材(JISA9523)およびマット敷工法 住宅用人工造織物繊維断熱材(JISA9521)で断熱施工された天井に使用できます。現地で断熱材を発泡させる工法、および特殊な断熱施工された天井には使用できません。火災の原因となります。



- 被照射面とは0.1m以上離してください。過熱による火災の原因となります。



- 一般に照明器具の寿命の目安は10年です。10年以上経過した照明器具は万一の経年劣化によるトラブルを考慮して、お早めに点検や取替えをお勧めします。
- ロックウール等のやわらかい天井には取り付けしないでください。天井材破損・器具落下などの原因となります。
- 凹凸のある天井に取り付けると気密性が損なわれる恐れがありますので、器具との設置面を平らに仕上げてください。
- 屋外天井施工時(軒下)は雨線内でご使用ください。
- 硫黄成分を含む温泉地など、腐食性ガスが発生する場所でのご使用は避けてください。
- 塩害地域には取り付けしないでください。早期に錆び・腐食等が生じ、落下、感電、火災の原因となります。
- ガス機器等の温度の高くなるものの上に取り付けしないでください。火災の原因となります。
- LEDにはバツキがあり、同一型番であっても商品ごとに発光色、明るさ、点灯時間が異なる場合があります。

定格光束	420Lm
LED照明器具の固有エネルギー消費効率	72.4Lm/W
LED光源寿命	60000時間

No.	部品名	材質	備考	機能	防雨用	特記事項
				取付場所	屋内・屋外 天井埋込兼用	1/2照度角 60° 配光は傾斜天井対応となっております。温度保護機能付 調光可能 1%~100% LED専用調光器別売。 スイッチ無し
				電源接続	送り付端子台	
5	取付パネ	ステンレス板		消費電力	5.8W 定格電圧 100 V	
4	枠パッキン	EPT	黒	電気容量	7VA	
3	前面カバー	アクリル	乳白(マット)	LED付 交換不可	LED5.8W 演色性 Ra83 温白色(3500K)	
2	枠	アルミダイカスト	シルバー塗装			
1	本体	亜鉛鋼板		器具重量	約 0.4 kg	