

取扱説明書

保管用

施工説明付き

(LEDダウンライト)

※対象品番は仕様欄をご参照ください。

お客様へ

このたびは、大光電機製品をお買い上げいただき、まことにありがとうございます。
本説明書をよくお読みのうえ、正しく安全にお使いください。
ご使用前に「安全上のご注意」を必ずお読みください。
施工には電気工事士の資格が必要です。必ず販売店・工事店にご依頼ください。
本説明書は大切に保管してください。

●安全上のご注意

必ずお守りください。

●人への危害、財産の損害を防止するため、必ずお守りいただくことを説明します。

■誤った使い方をしたときに生じる危害や損害の程度を区分して説明しています。

■お守りいただく内容を、次の図記号で説明しています。(下図は図記号の一例です。)



警告

「死亡や重傷を負うおそれがある内容」です。



注意

「傷害を負うことや、財産の損害が発生するおそれがある内容」です。



実行しなければならない内容です。



してはいけない内容です。

警告

●異常を感じた場合、速やかに電源を切る

火災・感電の原因となります。異常がおさまったことを確認したのち、工事店、お買い上げの販売店または弊社「CSセンター」にご相談ください。



禁止

●器具に荷重をかけたり、布や紙等の可燃物で覆わない

火災・感電・落下の原因となります。

●器具の真下にストーブ等の温度の高くなるものを置かない

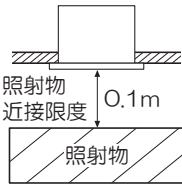
火災の原因となります。



厳守

●器具の真下0.1m以内に家具等の可燃物を近づけない

照射物の変色・火災のおそれがあります。



(家具・ドア・布等の可燃物)



分解禁止

●器具の改造、部品の変更は行わない

火災・感電・落下等の原因となります。

注意

●照明器具には寿命があります。

設置して8～10年経つと、外観に異常がなくても内部の劣化が進行しています。点検・交換してください。
※使用条件は周囲温度30℃、1日10時間点灯、年間3000時間点灯。



厳守

●お手入れの際は電源を切る

通電状態で行うと感電の原因となります。

●器具の取外しは工事店、販売店に依頼する

器具の取外しには資格が必要です。



厳守

周囲温度が高い場合、点灯時間が長い場合は、寿命が短くなります。

●3年に1回は、工事店等の専門家による点検をお受けください。

点検せずに長時間使い続けると、まれに、発煙、発火、感電等に至るおそれがあります。



禁止

●LEDを直視しない

目に悪影響を及ぼすおそれがあります。



接触禁止

●点灯中や消灯直後は器具にさわらない

やけどの原因となります。

施工説明

工事店様へ

施工前によくお読みのうえ、正しく施工してください。
本説明書は必ずお客様にお渡しください。

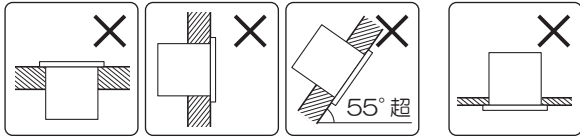
●安全上のご注意

必ずお守りください。

⚠ 警告

●取付面

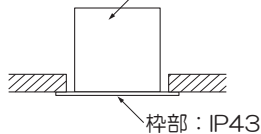
- 指定場所以外には取付けない
火災・落下の原因となります。
- ※この器具は天井取付専用(埋込式)です。



- 特殊な断熱・遮音・防音施工された天井には使用しない
過熱して火災の原因となります。



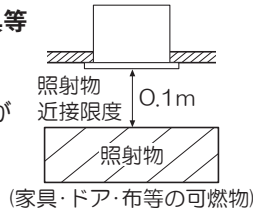
- ※本体(埋込部分)は防雨仕様ではありません。
天井内の湿度が高く結露のおそれがある場所、本体側より雨の吹き込みや水滴がかかる場所では使用しないでください。



- 湿気の多い場所や浴室・サウナでは使用しない
火災・感電の原因となります。
- ※この器具は防雨形器具です。
- 塩害地域には取付けない
早期に錆・腐食等が生じ、火災・感電・落下の原因となります。
- ※この器具は耐塩仕様ではありません。

- 取付面の強度を確保する
取付面が強度不足の場合、落下の原因となります。
- 本体を指定寸法の天井に確実に取付ける
落下の原因となります。

- 器具の真下0.1m以内に家具等の可燃物が近づかないように考慮して取付ける
照射物の変色・火災のおそれがあります。



禁止

- ガス機器等の温度の高くなるものの上に取付けない
火災の原因となります。

●壁スイッチ



厳守

- 調光器を使用する場合は、当社製適合調光器を使用する
指定以外の調光器と組み合わせて使用すると、火災の原因となります。
- ※調光器の注意事項については、調光器の説明書をご確認ください。

●その他

- 取付けは器具本体表示または本説明書に従って確実に
行う
取付けに不備があると、火災・感電・落下の原因となります。
- 交流100ボルトで使用する
過電圧を加えると過熱し、火災・感電の原因となります。
- 電源線は端子台の差込穴の奥まで確実に差し込む
差し込みが不完全な場合、火災・感電の原因となります。
- 送り総容量は6A以下にする(照明器具専用)
容量オーバーした場合、火災の原因となります。
- 器具を天井の造営材・ダクト等の設備に接触させない
火災・感電の原因となります。
- 屋内配線の電源・ケーブル等は器具に接触させない
火災・感電の原因となります。



厳守



アース工事

- アース工事は、電気設備の技術基準に従って確実に
行う
アースが不完全な場合、感電の原因となります。

⚠ 注意



禁止

- 取付面が充分乾燥してから器具を取付ける
乾燥が不十分な場合、器具のメッキ部や塗装部が侵されたり、絶縁不良の原因となります。

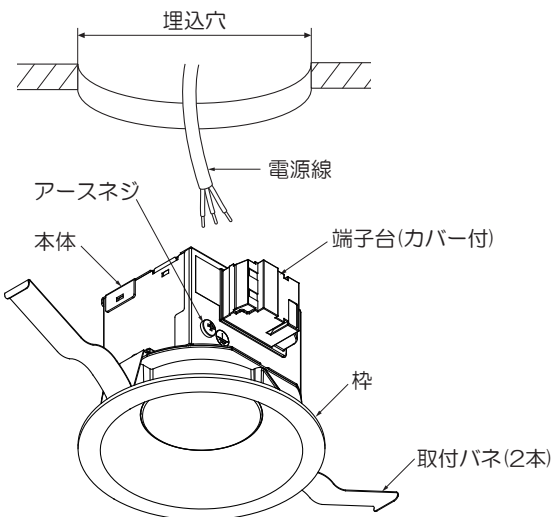
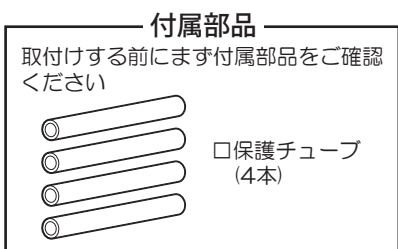
●取付け前の注意事項について

- 以下の天井に取付ける場合は、器具の取付バネと天井の間に必ず補強材(鉄板、木片等)を入れてください。
 - ・ロックウール等のやわらかい天井
 - ・珪酸カルシウム板の天井
- 表面に1mm以上の凹凸がある天井はザグリをし、平らにしてください。そのまま取付けると、光モレ・気密性の低下の原因となります。

●各部のなまえと取付けかた

安全のため、電源を切ってから行ってください。

※下図は、簡略した図です。



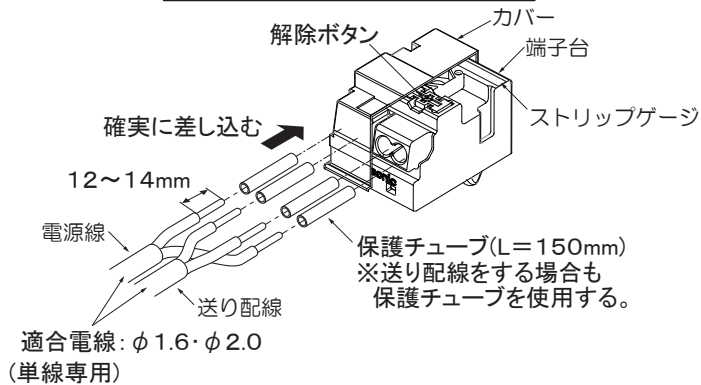
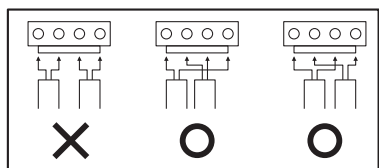
① 天井面を確認する

- 埋込穴と取付可能天井厚、埋込必要高を確認する。

埋込穴	取付可能天井厚	埋込必要高
φ100~102mm	5~25mm	80mm

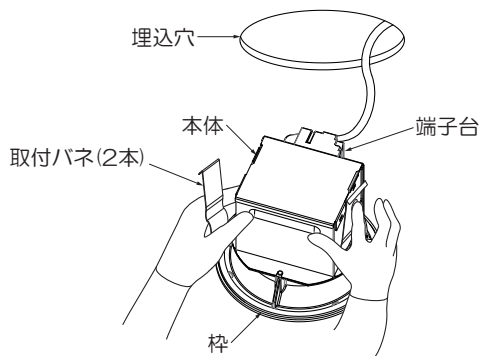
② 電源線を接続する

- 電源線を端子台に適切、確実に差し込む。
※送り総容量は6A以下にしてください。(照明器具専用)
- 屋外軒下に取り付ける場合はアースネジを使用し、必ずD種(第三種)接地工事を行う。



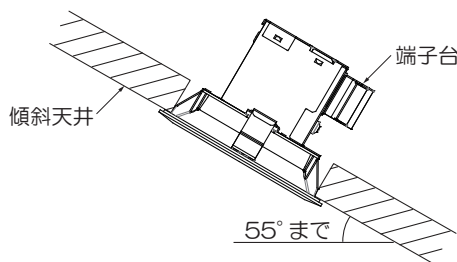
③ 本体を取付ける

- 取付バネ(2本)を両手でせばめながら、埋込穴に本体を端子台側から挿入して押し上げる。



<傾斜天井に取付ける場合>

- 端子台が傾斜の下側になるように取付ける。
※配光は傾斜天井対応になっておりません。



電源線を取外す場合は、マイナスドライバー等で解除ボタンを押しながら、電源線を引き抜く。

本体を取外す場合は、枠をゆっくり引き下げ、取付バネ(2本)を両手でせばめながら取外す。

●ご使用上に関するお知らせ

故障や異常ではありません。

〔器具自体の留意点〕

- LEDはバラツキがあるため、同一品番でも商品ごとに発光色、明るさが異なる場合があります。
- LEDが点灯しない場合は電源を切り、工事店、お買い上げの販売店または弊社「CSセンター」にご相談ください。
- LED光源は、通常のランプのようにお客様自身でのお取替えはできません。
- 点灯時、消灯後には若干のきしみ音が発生することがありますが、異常ではありません。

〔周囲の影響〕

器具の近くで使用すると以下の現象がまれにあります。

- ラジオやテレビ等の音響・映像機器への雑音。
- リモコン機器(エアコン等)のリモコンが動作しにくくなる。
- トランシーバやラジオコンのコントローラ等の無線機により器具が点滅する。

●点検とお手入れについて

安全のため、電源を切ってから行ってください。

- 明るく安全に使用するために6ヶ月に1回程度、点検および清掃を行うことをおすすめします。
 - ・LEDが切れていませんか。
 - ・正常に点灯しますか。
 - ・天井との取付部、各部品の合わせ目に異常なガタツキ、ゆるみはありませんか。
 - ・異常な臭い、音、発熱はありませんか。
 - ・カバー(セード)等にひび、割れ、変形等が発生していませんか。
- 汚れがひどい場合は、薄めた中性洗剤を含ませた布をよく絞って拭き、洗剤が残らないように水を含ませた布で2度拭きした後、乾いた柔らかい布で仕上げてください。
※シンナー、ベンジン等の揮発性のもので拭いたり、殺虫剤をかけたたりしないでください。変色・破損の原因となります。

●仕様

品番は器具のラベルをご参照ください。

品番	定格電圧	周波数	消費電力	入力電流	LED	枠
DDL-5004YWG	AC 100 V	50/60 Hz共用	8.5W	0.09A	電球色(2700K)	白塗装
DDL-5004AWG					温白色(3500K)	
DDL-5004WWG					昼白色(5000K)	
DDL-5004YBG					電球色(2700K)	黒塗装
DDL-5004ABG					温白色(3500K)	
DDL-5004WBG					昼白色(5000K)	
DDL-5004YSG					電球色(2700K)	シルバー塗装
DDL-5004ASG					温白色(3500K)	
DDL-5004WSG					昼白色(5000K)	

- LED光源寿命は、60,000時間です。(照明器具の寿命とは異なります。) 光源の寿命は、点灯しなくなるまでの総点灯時間または全光束が点灯初期の70%に下がるまでの総点灯時間のいずれか短い時間を推定したものです。
- 異常温度防止機能付です。
- 調光器(別売)使用で100%~1%まで調光可能です。

●保証について

- この商品の保証期間は3年です。但し、消耗品は除きます。詳細は弊社カタログをご参照ください。
※保証期間の例外
24時間連続使用など、1日20時間以上の長時間使用の場合は、上記の半分の期間とします。
- 保証書について
保証書が必要な場合は、弊社「CSセンター」までお申し出ください。
- 補修用性能部品の保有期間
弊社は照明器具の補修用性能部品を、製造打ち切り後最低6年間保有しています。
補修用性能部品(同等の機能を有する代替品含む)とは、その製品を維持するために必要な部品です。

●商品についてのご相談

CSセンター(0570)003-937(ナビダイヤル 全国共通)へご連絡ください。

受付時間(月~金曜)9:00~17:00 土・日・祝日、夏季、年末年始休業日は受付していません。