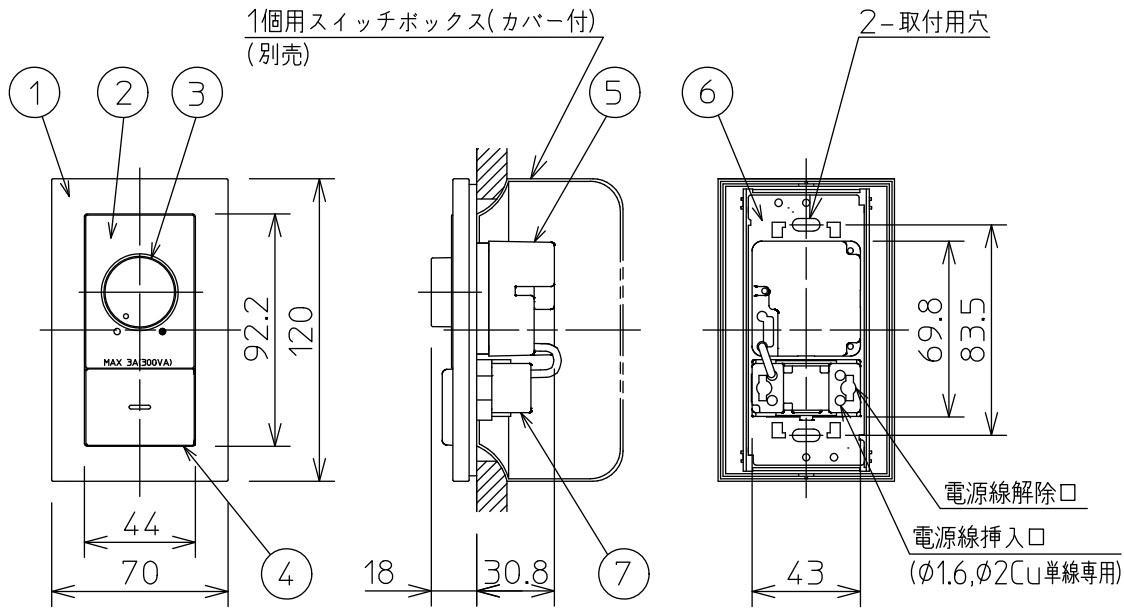


姿図



施工上のご注意

1. 使用周囲温度は-5℃~35℃です。
2. 取付けはスイッチボックス・1個用カバー付(JIS C8340/C8435適合品)をご使用ください。
3. 必ず最大負荷容量以下でご使用ください。

ボックスの種類	最大負荷容量	
	単体取付	連接取付
金属ボックス	300VA(300VA)	300VA(270VA)
樹脂ボックス	300VA(270VA)	270VA(240VA)

※()内は断熱材施工時の最大負荷容量です。

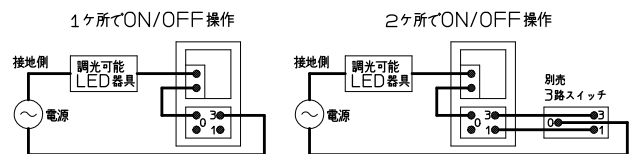
※はさみ金具を使用する場合は金属ボックスと同じ容量でご使用ください。

4. 取付ネジを締め込みすぎると本体が変形しプレートが取付かない場合があります。また、スイッチ操作が正常にできなくなる場合がありますのでご注意ください。(適正締付トルク: 0.4N・m)
5. 別売多連プレートも取付可能です。DP-40404、DP-40408
6. 下記の他社製プレート(多連プレート)も取付可能です。パナソニック(株)製 ラフィーネアシリーズ(シルバー)
7. 1連用プレートを使用して複数台並べて取付る場合は、プレート相互間隔を上下10cm・左右3cm以上離して設置してください。
8. 複数の調光器を接続して、複数個所で調光することはできません。
9. この調光器は白熱灯用調光器と、同一ブレーカーに併用施工はできません。
10. 負荷側にコンセントを接続しないでください。

使用上のご注意

1. LED照明器具には、調光可能なタイプと調光できないタイプがあります。各LED照明器具の仕様を、カタログや仕様図で確認ください。
2. 本調光器はLEDと白熱灯を混在して使用可能です。但し、LEDと白熱灯では調光特性に違いがあるため、混在して接続する場合は、調光度合いに差ができます。
例: LEDが70%の明るさのとき、白熱灯は25%
LEDが50%の明るさのとき、白熱灯は10%
3. ご使用にならない時はスイッチで電源を切ってください。ランプが消えていても電力を消費しています。

結線方法



No.	部品名	材質	備考	機能	一般用	特記事項
7	スイッチ	ユリア		取付場所	屋内 壁埋込専用	LED専用逆位相制御調光器 負荷容量 300VAまで スイッチボックス・1個用カバー付に適合(別売) 調光回路用3路オフライトスイッチ付
6	取付板	亜鉛鋼板		電源接続	端子台	
5	ケース	メラミンフェノール	白	消費電力	— W 定格電圧 100 V	
4	スイッチ操作板	PC+ASA	シルバー	電気容量		
3	ツマミ	PC+ASA	シルバー	適合ランプ		
2	補助プレート	PC+ASA	シルバー	付・別売		
1	プレート	PC+ASA	シルバー			
				器具重量	約 0.2 kg	
					三木 山口 ④	