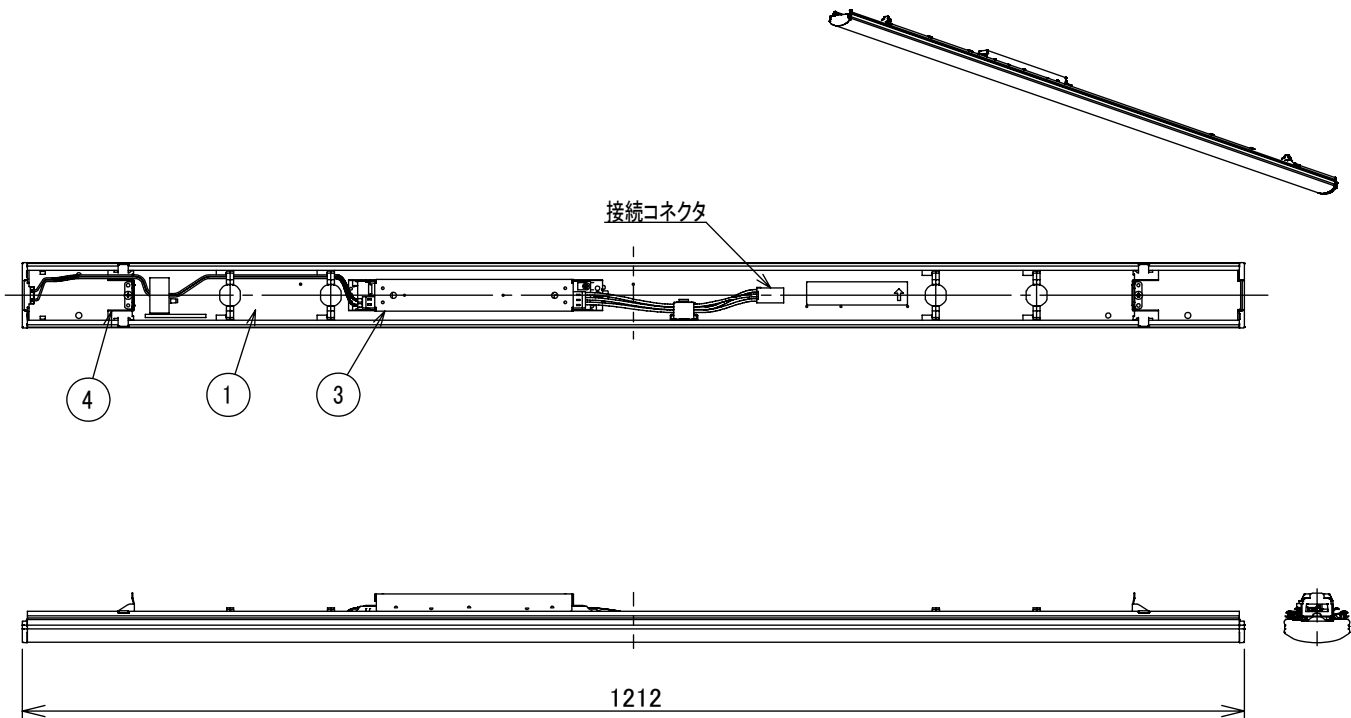
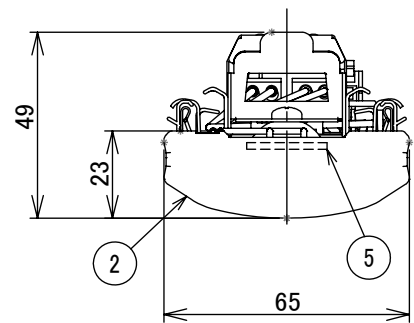


グリーン購入法適合



特性表		
適合本体品番	定格光束	LED照明器具の固有エネルギー消費効率(200V時)
LZB-92584XW	3520lm	141.3lm/W
LZB-92585XW	3520lm	141.3lm/W
LZB-92586XW	3520lm	141.3lm/W
LZB-92587XW	3440lm	138.1lm/W
LZB-92420XW	3270lm	131.3lm/W
LZB-92588XW	3410lm	136.9lm/W
LZB-92589XW	3410lm	136.9lm/W
LZB-92590XW	3440lm	138.1lm/W
LZB-93057XW	3270lm	131.3lm/W
LZB-93058XW	3520lm	141.3lm/W
LZE-93061XW	3480lm	132.8lm/W
LZE-93062XW	3480lm	132.8lm/W
LZE-93060XW	3480lm	132.8lm/W
LZE-93063XW	3410lm	130.1lm/W
LZE-93064XW	3370lm	128.6lm/W
LZE-93065XW	3410lm	130.1lm/W



側面詳細図

電圧	消費電力	電気容量
100V	25.1W	26VA
200V	24.9W	26VA
242V	24.9W	27VA

**⚠ 安全に関するご注意**

● この器具は、単体では使用できません。仕様図または取扱説明書に従って、適正な組み合わせでご使用ください。落下・感電・火災の原因になります。

No.	部品名	材質	備考	機能	補助用	特記事項
7				取付場所	-	調光器併用不可 無線制御モジュール別売
6				電源接続	-	
5	LEDモジュール			消費電力	上記表参照 定格電圧 100~242V	
4	バネ取付金具	鋼板 t0.8	亜鉛メッキ鋼板	電気容量	上記特性表参照	
3	電源ユニット			LED 別売 交換可	タイプ FLR40形×2灯 相当 演色性 Ra85 色温度 3000K	節電モード機能付 (明るさ約70%)
2	カバー	ポリカーボネート樹脂	乳白色(拡散)			
1	フレーム	鋼板 t0.47	亜鉛メッキ鋼板			
No.	部品名	材質	備考	器具重量	約 0.8 kg	鹿毛 谷口 ③