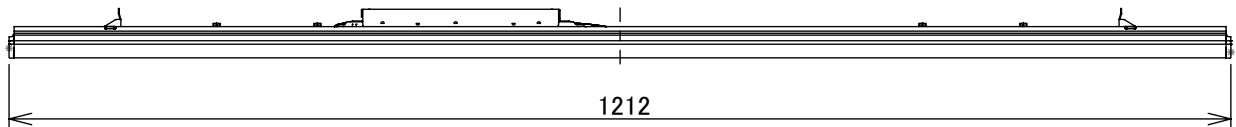
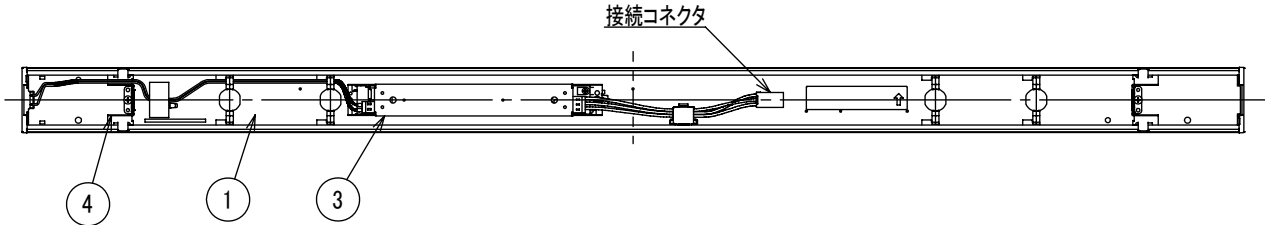
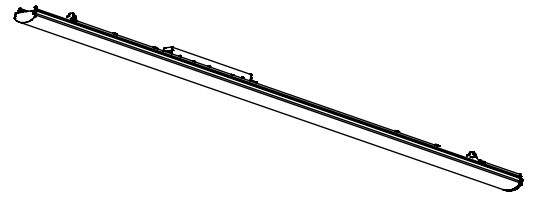
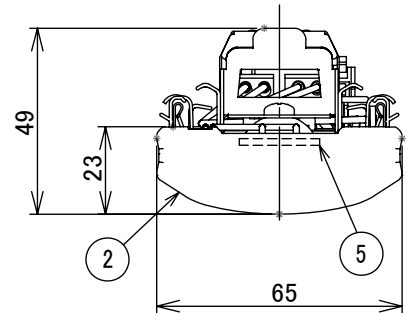


グリーン購入法適合

姿図



| 特性表 | | |
|-------------|--------|-----------------------------|
| 適合本体品番 | 定格光束 | LED照明器具の固有エネルギー消費効率 (200V時) |
| LZB-92584XW | 2700lm | 128.5lm/W |
| LZB-92585XW | 2700lm | 128.5lm/W |
| LZB-92586XW | 2700lm | 128.5lm/W |
| LZB-92587XW | 2640lm | 125.7lm/W |
| LZB-92420XW | 2510lm | 119.5lm/W |
| LZB-92588XW | 2610lm | 124.2lm/W |
| LZB-92589XW | 2610lm | 124.2lm/W |
| LZB-92590XW | 2640lm | 125.7lm/W |
| LZB-93057XW | 2510lm | 119.5lm/W |
| LZB-93058XW | 2700lm | 128.5lm/W |
| LZE-93061XW | 2670lm | 119.7lm/W |
| LZE-93062XW | 2670lm | 119.7lm/W |
| LZE-93060XW | 2670lm | 119.7lm/W |
| LZE-93063XW | 2610lm | 117.0lm/W |
| LZE-93064XW | 2590lm | 116.1lm/W |
| LZE-93065XW | 2610lm | 117.0lm/W |



側面詳細図

| 電圧 | 消費電力 | 電気容量 |
|------|-------|------|
| 100V | 21.4W | 22VA |
| 200V | 21.0W | 22VA |
| 242V | 21.3W | 23VA |

⚠ 安全に関するご注意

● この器具は、単体では使用できません。仕様図または取扱説明書に従って、適正な組み合わせでご利用ください。落下・感電・火災の原因になります。

| No. | 部品名 | 材質 | 備考 | 機能 | 補助用 | 特記事項 |
|-----|----------|------------|----------|------------------|---|------------------------|
| 7 | | | | 取付場所 | - | 調光器併用不可 無線制御モジュール別売 |
| 6 | | | | 電源接続 | - | |
| 5 | LEDモジュール | | | 消費電力 | 上記表参照 定格電圧 100~242V | |
| 4 | バネ取付金具 | 鋼板 t0.8 | 亜鉛メッキ鋼板 | 電気容量 | 上記特性表参照 | 節電モード機能付 (明るさ約70%) |
| 3 | 電源ユニット | | | LED 別売 交換可 | タイプ FHF32形×1灯 高出力相当 演色性 Ra85 色温度 3000K | |
| 2 | カバー | ポリカーボネート樹脂 | 乳白色 (拡散) | | | |
| 1 | フレーム | 鋼板 t0.47 | 亜鉛メッキ鋼板 | | | |
| | | | | 器具重量 | 約 0.8 kg | 鹿毛 谷口 ③ |