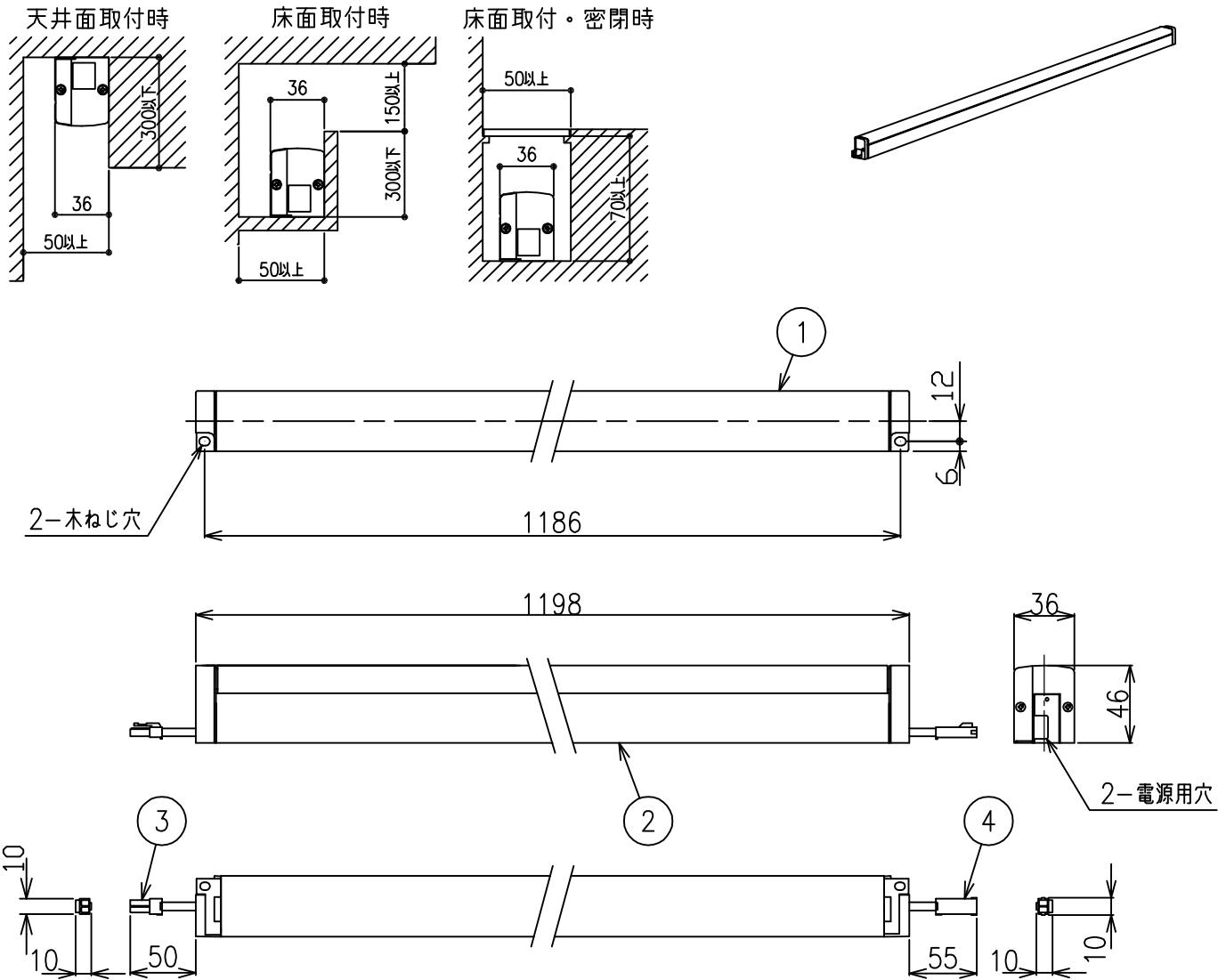


最小施工寸法…下記寸法は温度性能を満たすために必要な最小寸法です。

施工の際は器具取付が容易に行なえるようご配慮ください。

姿図



### <ご使用上のご注意>

- 複数台を同時に点灯した場合、始動時間にパラツキが生じる場合があります。
- 複数台を同時に調光した場合、明るさが崩れるまでの時間や消灯するタイミング、明るさにパラツキが生じる場合があります。
- 調光器の操作（急激にひねる等）により、商品ごとに調光動作が異なったり、若干のちらつきが発生することがあります。これは器具の特性によるもので故障ではありません。

### ⚠安全に関するご注意

- この器具は一般通常環境の屋内天井付・壁付・床付兼用器具です。一般通常環境以外の所、屋外、湿気が多い所、水気のかかる所では使用しないでください。落下・感電・火災の原因になります。
- 電源電圧は、定格電圧±6%内でご使用下さい。感電・火災の原因になります。
- この器具は木ねじ取付専用です。必ず木ねじ(2本)で補強材のある位置に取付けて下さい。落下の原因になります。

定格光束	1870Lm
LED照明器具の固有エネルギー消費効率	106.8Lm/W
LEDモジュール寿命	40000時間

			機能	一般用	特記事項	
7			取付場所	屋内 天井付・壁付・床付兼用	調光可能(1%~100%) シーンコントローラー別売 専用調光器別売 連結最大29台まで  *電源接続時には必ず電源ケーブル(DP-40173)が必要です。 1回路に1台お求めください。	
6		電源接続	コネクター			
5		消費電力	17.5 W   定格電圧   100 V			
4	コネクタ(送り側)	-	SLR-02VF	電気容量		18VA
3	コネクタ(電源側)	-	SLP-02V	LED付 交換不可	LED 17.5W 演色性 Ra83 電球色(2700K)	
2	本体	アルミ型材	白アルマイト			
1	カバー	ポリカーボネート	乳白(マット)			
No.	部品名	材質	備考	器具重量	約 1.5 kg	スイッチ無し
				第三角法 (単位: mm)		大光電機株式会社
						峠田 藤山 ③