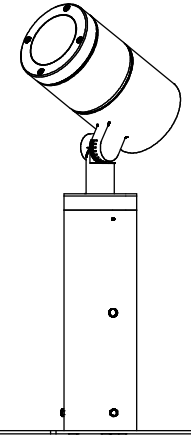
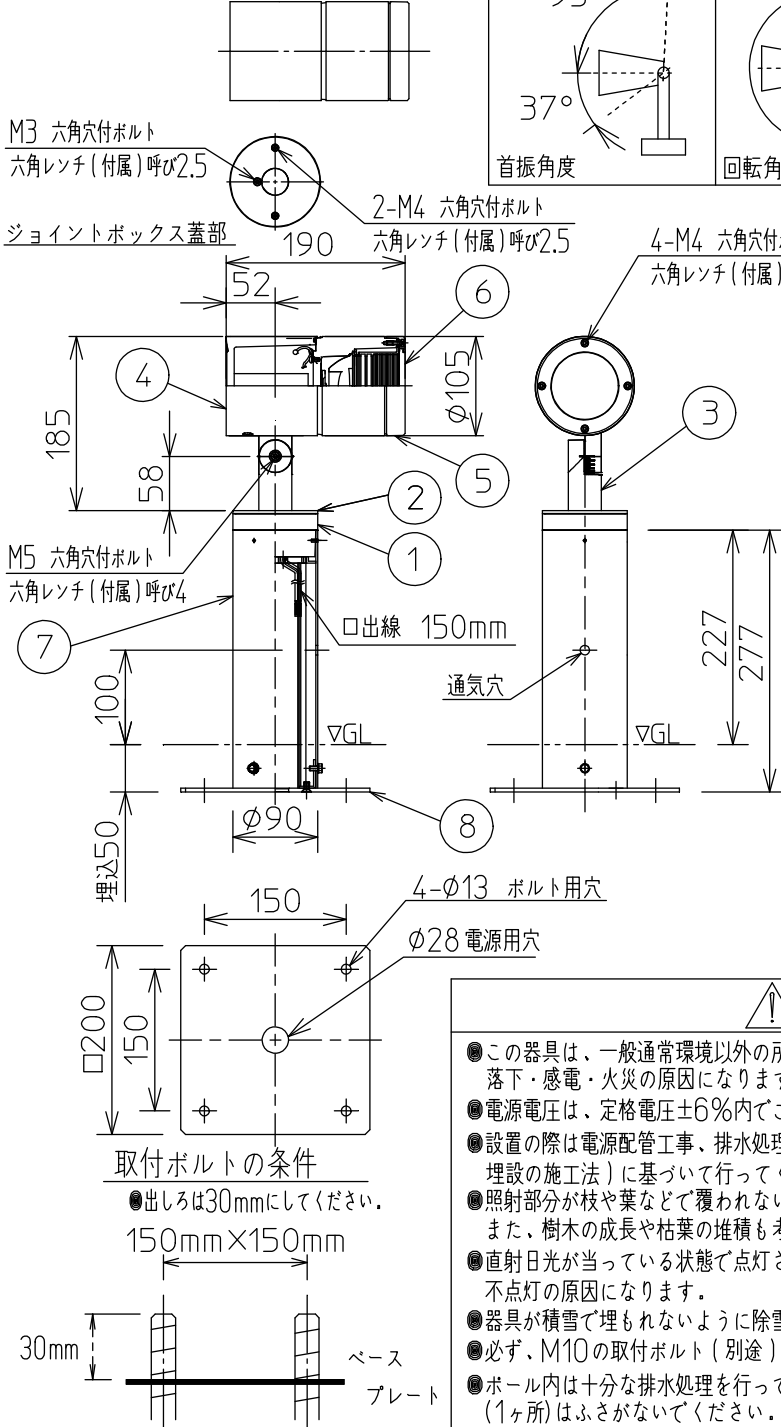


#### 重耐塩仕様



姿図

定格光束	1540Lm
LED照明器具の固有エネルギー消費効率	59.2Lm/W
LED光源寿命	40000時間

#### 使用上のご注意

- この器具は、重耐塩地域を含む、一般通常環境の屋外防雨・防湿形地面固定専用器具です。特殊環境でのご使用は別途ご相談ください。
- ベースプレートの取付面は水平・平滑に仕上げてください。下図のように器具の傾きの原因になります。
- 器具の複数台設置する場合はベースの辺を基準としてレベル出しを行って設置してください。設置方向のバラツキの原因になります。

辺を基準としてレベル出しを行ってください。

#### 安全に関するご注意

- この器具は、一般通常環境以外の所、サウナや業務用浴室では使用しないでください。落下・感電・火災の原因になります。
- 電源電圧は、定格電圧±6%内でご使用ください。感電・火災の原因になります。
- 設置の際は電源配管工事、排水処理工事、第三種接地工事をJIS C 3653 (電力用ケーブルの地中埋設の施工法)に基づいて行ってください。感電・火災の原因になります。
- 照射部分が枝や葉などで覆われないようにご注意ください。樹木の立枯れや器具焼損の原因になります。また、樹木の成長や枯葉の堆積も考慮してください。感電・火災の原因になります。
- 直射日光が当たっている状態で点灯させないでください。光源の短寿命、明るさの低下、不点灯の原因になります。
- 器具が積雪で埋もれないように除雪してください。器具破損の原因になります。
- 必ず、M10の取付ボルト(別途)をご用意ください。転倒の原因となります。
- ポール内は十分な排水処理を行ってください。また、通气穴(1ヶ所)はふさがらないでください。感電の原因となります。

水抜き  
栗石・砂利

No.	部品名	材質	備考	総重量	機能	特記事項
8	ベースプレート	ステンレス	黒塗装	約 4.8 kg	防雨・防湿用	特記事項 1/2照度角 14° 調光器併用不可 防水・防塵性能: IP65(灯具部) スイッチ無し
7	ボール	アルミ型材	ステンカラー色塗装		取得場所	
6	前面ガラス	強化ガラス	透明	電源接続	口出線	
5	前面カバー	アルミダイカスト	ステンカラー色塗装	消費電力	26 W   定格電圧 100-242V	
4	本体	アルミダイカスト	ステンカラー色塗装	電気容量	26VA(100V/200V)/32VA(242V)	
3	アーム	アルミダイカスト	ステンカラー色塗装	LED 付 交換不可	LED 26W 演色性 Ra83 昼白色 (5000K)	
2	ジョイントボックス蓋部	アルミダイカスト	ステンカラー色塗装			
1	ジョイントボックス	アルミダイカスト	ステンカラー色塗装			
No.	部品名	材質	備考	総重量	約 4.8 kg	特記事項
						鹿毛 坂本 ①