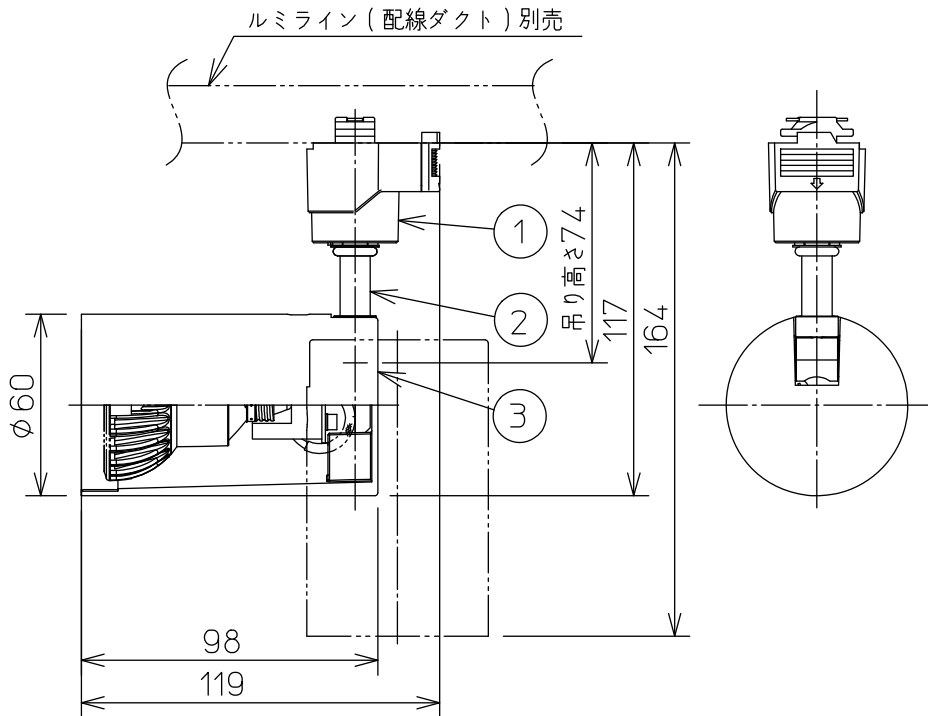
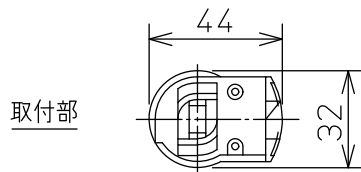
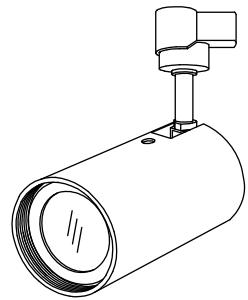


姿図



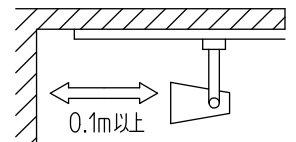
**ダクトレールの壁面取付について**

ダクトレールを壁面に取付ける場合は下記の制限があります。厳守のうえ、ご使用ください。  
(電気設備技術基準解釈第165条)

- 直付専用型のダクトレールをご使用ください。
- 人が容易に触れるおそれのない場所 (床面から1.8m超) に取付けてください。
- 必ず横向きでご使用ください。
- 突起部が下になるように取付けてください。
- 必ずダクトレールカバーを付けて、塵埃の侵入を防いでください。

### 安全に関するご注意

- この器具は、一般通常環境の屋内配線ダクト取付専用器具です。一般通常環境以外の所、屋外、湿気の多い所、水気のかかる所、浴室、サウナ風呂、業務用浴室、床面では使用しないでください。落下・感電・火災の原因になります。
- 電源電圧は、定格電圧±6%内でご使用ください。感電・火災の原因になります。
- 単体では使用できません。器具本体表示または説明書に従って適正な組み合わせでご使用ください。落下・感電・火災の原因になります。
- 被照射面までの距離は器具本体表示または説明書に従って0.1m以上離して施工してください。被照射物の変質・変色または火災の原因になります。
- ガス機器等の温度の高くなるものに取り付けしないでください。火災の原因になります。
- LEDにはバツキがあり、同一型番であっても商品ごとに発光色・明るさ・点灯時間(始動時間)が異なる場合があります。



本図面は2枚1組です

1/2

No.	部品名	材質	備考	機能	一般用	特記事項
7				取付場所	屋内 ルミライン取付専用	専用調光器別売 傾斜天井にも取付可能 スプレッドレンズ別売(LZA-90571) フラッドレンズ別売(LZA-90572) 高色温度変換フィルター別売(LZA-90574) 低色温度変換フィルター別売(LZA-90573) レンズ枠別売(LZA-92361) ※DECO-S35C 使用時 オプション装着不可
6				電源接続	ルミライン用プラグ	
5				消費電力	— W 定格電圧 100 V	
4				電気容量	— VA	
3	本体	アルミダイカスト	黒塗装	LED 別売 交換可	DECO-S50C 5.7W×1灯 E11 又は DECO-S Lite 4.3W×1灯 E11 又は SENMU LUMP 3.8W×1灯 E11 又は DECO-S35C 4.3W×1灯 E11 大光電機(株)製	スイッチ無し
2	アーム	スチール	黒塗装			
1	プラグ	ポリカーボネイト	黒			
No.	部品名	材質	備考	器具重量	約 0.3 kg	峠田 坂本 ⑥

適合LEDランプ定格一覧

種類		演色性	色温度	消費電力	1/2照度角	定格光束	LED照明器具の固有エネルギー消費効率	電気容量	LED光源寿命
DECO-S 50C	調光 20~100% 位相制御・ 逆位相制御 兼用	狭角	Ra80	5000K	5.7W	9°	415 lm	8VA	30000時間
				3000K			385 lm		
				2700K			385 lm		
		中角	Ra83	5000K	5.7W	18°	550 lm		
				3000K			500 lm		
				2700K			485 lm		
		広角	Ra83	5000K	5.7W	30°	570 lm		
				3000K			515 lm		
				2700K			500 lm		
DECO-S Lite	調光 5~100% 位相制御・ 逆位相制御 兼用	狭角	Ra83	3000K	4.3W	10°	500 lm	5VA	40000時間
				2700K			475 lm		
		中角	Ra83	5000K	4.3W	20°	515 lm		
				3000K			495 lm		
				2700K			475 lm		
				2200K			420 lm		
		広角	Ra83	5000K	4.3W	30°	525 lm		
				3000K			500 lm		
				2700K			480 lm		
	2200K			425 lm					
	2200K			425 lm					
	非調光	中角	Ra83	2700K	4.3W	20°	440 lm	7VA	
2700K				455 lm					
SENMU LUMP	調光 1~100% 無線調光	中角	Ra83	2700K	3.8W	25°	370 lm	7VA	40000時間
				2700K			380 lm		
DECO-S 35C	調光 5~100% 位相制御・ 逆位相制御 兼用	中角	Ra92	3000K	4.3W	17°	405 lm	5VA	40000時間
				2700K			380 lm		
			Ra83	5000K			490 lm		
				4000K			490 lm		
				3500K			480 lm		
				3000K			470 lm		
				2700K			450 lm		
				2200K			400 lm		
				2200K			400 lm		
		広角	Ra92	3000K	4.3W	30°	415 lm		
				2700K			385 lm		
			Ra83	5000K			500 lm		
				4000K			500 lm		
				3500K			485 lm		
				3000K			480 lm		
		超広角	Ra92	3000K	4.3W	50°	380 lm		
				2700K			355 lm		
			Ra83	5000K			460 lm		
				4000K			460 lm		
				3500K			445 lm		
		Ra83	3000K	440 lm					
2700K	420 lm								
2200K	420 lm								
2200K	375 lm								

本図面は2枚1組です