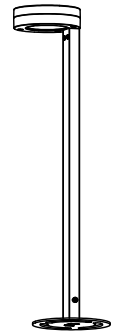
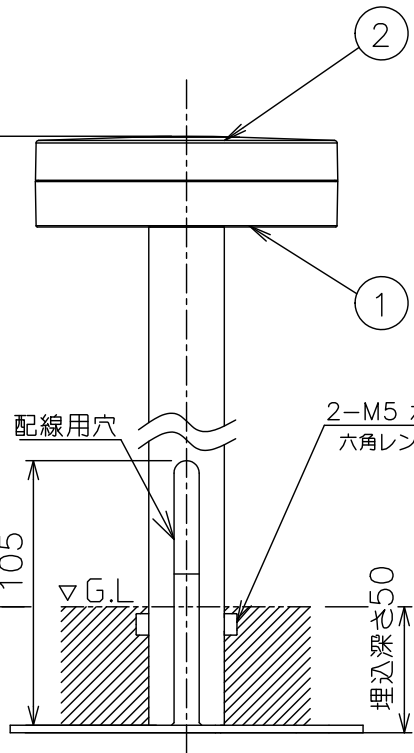
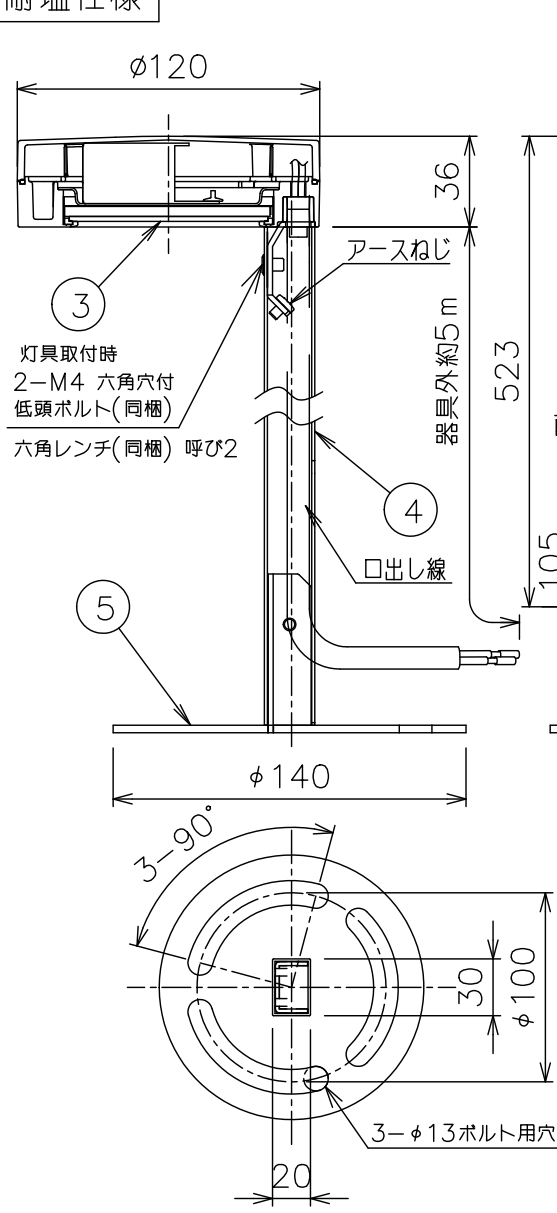


姿図

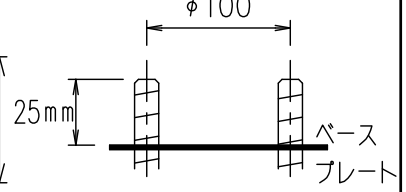


重耐塩仕様



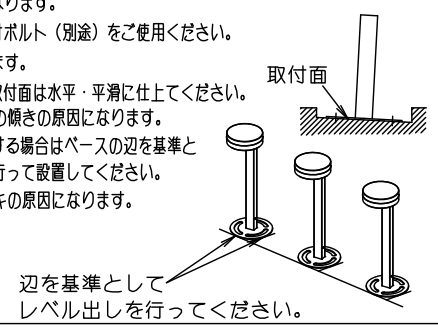
取付ボルトの条件

●出しは25mmにしてください。



安全に関するご注意

- この器具は、重耐塩地域を含む、一般通常環境の屋外防雨・防湿形地中埋込専用器具です。サウナ、業務用浴室では使用しないでください。落下・感電・火災の原因になります。特殊環境でのご使用は別途ご相談ください。
- 電源電圧は、定格電圧±6%内でご使用ください。感電・火災の原因になります。
- 直射日光が当たっている状態で点灯させないでください。光源の短寿命、明るさの低下、不点灯の原因となります。
- 照射部分が枝や葉などで覆われないようにご注意ください。樹木の立ち枯れ、器具焼損の原因になります。また、樹木の成長や枯葉の堆積も考慮してください。感電・火災の原因になります。
- 器具が積雪で埋もれないように除雪してください。器具破損の原因になります。
- 必ず、M10の取付ボルト(別途)をご使用ください。転倒の原因となります。
- ベースプレートの取付面は水平・平滑に仕上げてください。右図のように器具の傾きの原因になります。
- 器具の複数台設置する場合はベースの辺を基準としてレベル出しを行って設置してください。設置方向のバラツキの原因になります。



定格光束	440Lm
LED照明器具の固有エネルギー消費効率	69.8Lm/W
LED光源寿命	40000時間

				機能			防雨・防湿用			特記事項	
				取付場所	屋外 地中埋込専用					防水・防塵性能: IP65(灯具部) 調光器併用不可 キャプタイヤコード 約5m付	
				電源接続	口出线						
5	ベースプレート	ステンレス	黒塗装	消費電力	6.3 W	定格電圧	100 V				
4	ポール	ステンレス	ステンカラー色塗装	電気容量	12VA						
3	前面カバー	アクリル	乳白(マット)	LED付 交換不可	LED6.3W 演色性 Ra83 電球色(2700K)						
2	カバー	アルミダイカスト	ステンカラー色塗装								
1	本体	アルミダイカスト	ステンカラー色塗装							スイッチ無し	
No.	部品名	材質	備考	器具重量	約 1.9 kg					鹿毛 谷口 ①	