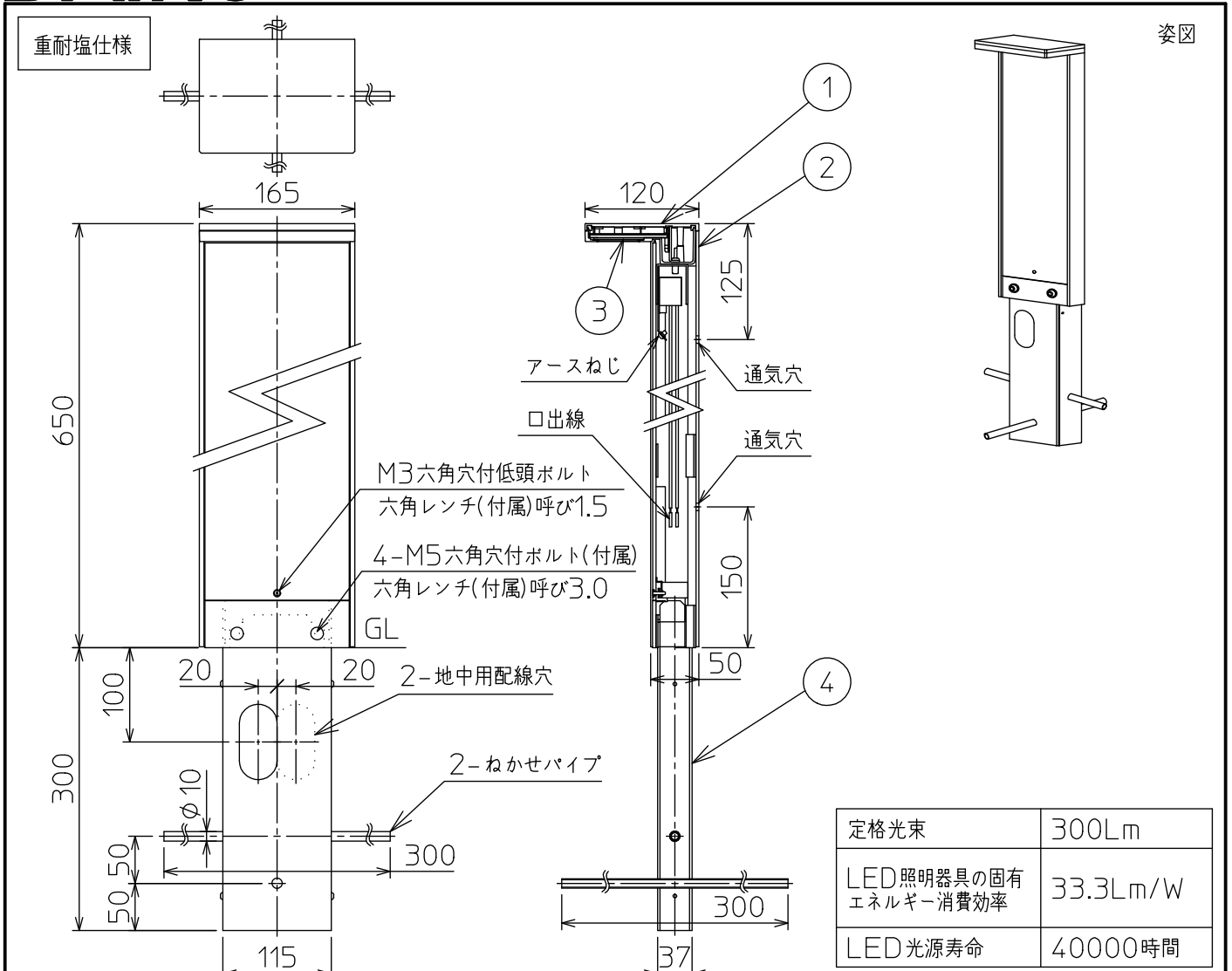


姿図



定格光束	300Lm
LED照明器具の固有エネルギー消費効率	33.3Lm/W
LED光源寿命	40000時間

安全に関するご注意

- この器具は、一般通常環境以外の所、浴室、サウナ風呂、業務浴室では使用しないでください。感電・漏電・故障の原因になります。
- 通気穴(2ヶ所)はふさがらないでください。感電の原因になります。
- 設置の際は電源配管工事、排水処理工事、第三種接地工事をJIS C 3653 (電力用ケーブルの地中埋設の施工法)に基づいて行ってください。感電・火災の原因になります。
- ポール内は十分な排水処理を行ってください。感電の原因になります。

※ケーブル・保護管は別途ご用意ください。

コーキング等で止水処理を行うこと。

川砂を地面まで入れて地中からの湿気を防止してください。

埋込表示シール

ねかせパイプ(2本)

排水管

栗石・砂利

使用上のご注意

- この器具は、重耐塩地域を含む、一般通常環境の屋外防雨・防湿形地中埋込専用器具です。特殊環境での使用は別途ご相談ください。
- 電源電圧は、定格電圧±6%内でご使用ください。感電・火災の原因になります。
- 直射日光が当たっている状態で点灯させないでください。光源の短寿命、明るさの低下、不点灯の原因になります。
- 照射部分が枝や葉などで覆われないようにご注意ください。樹木の立ち枯れ、器具焼損の原因になります。また、樹木の成長や枯葉の堆積も考慮してください。感電・火災の原因になります。
- 器具が積雪で埋もれないように除雪してください。器具破損の原因になります。

				機能	防雨・防湿用	特記事項 防水・防塵性能:IP65(灯具部) 調光器併用不可
7				取付場所	屋外 地中埋込専用	
6				電源接続	口出線	
5				消費電力	9 W 定格電圧 100~242V	
4	埋込用取付台	ステンレス板	黒塗装	電気容量	15VA(100V)/20VA(200V)/25VA(242V)	
3	カバー	アクリル	透明	LED 付 交換不可	LED 9W 演色性 Ra83 電球色 (2700K)	
2	支柱カバー	アルミ型材	ステンカラー色塗装			
1	灯具	アルミダイカスト	ステンカラー色塗装			
No.	部品名	材質	備考	総重量	約 7.3 kg	スイッチ無し
						鹿毛 坂本 ①