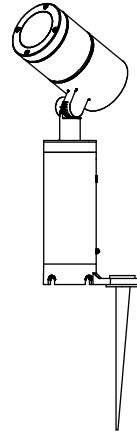
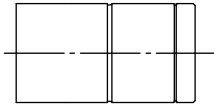


姿図

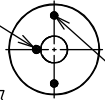


重耐塩仕様



M3 六角穴付ボルト

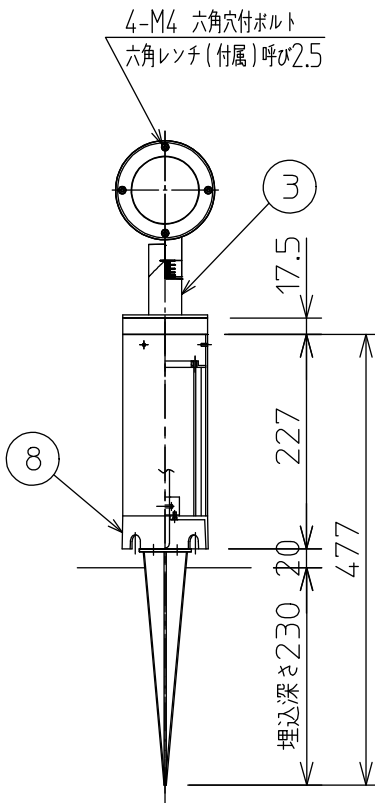
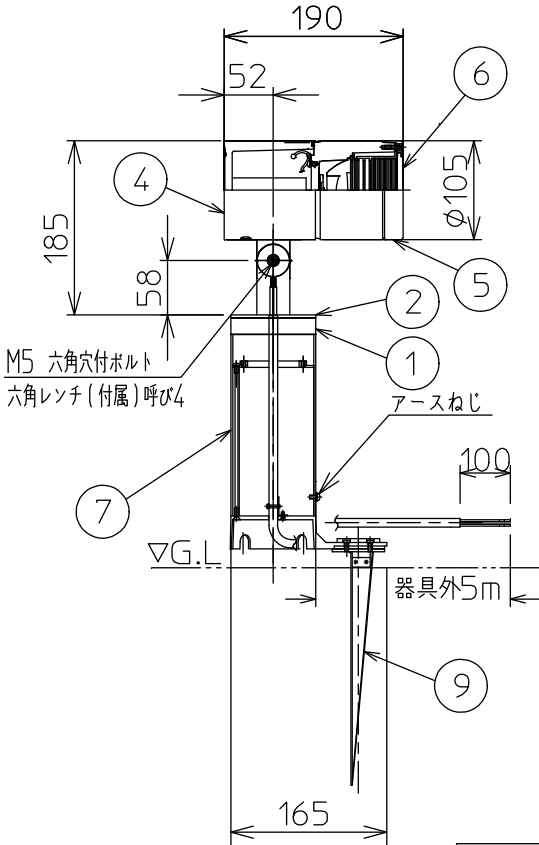
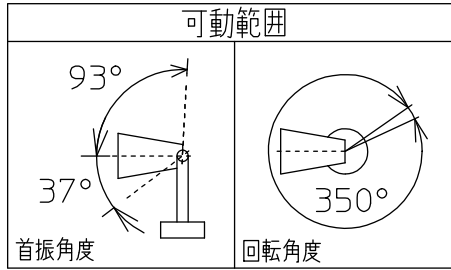
六角レンチ(付属)呼び2.5



2-M4 六角穴付ボルト

六角レンチ(付属)呼び2.5

ジョイントボックス蓋部



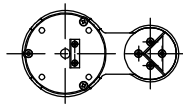
定格光束	1410Lm
LED照明器具の固有エネルギー消費効率	54.2Lm/W
LED光源寿命	40000時間

使用上のご注意

●この器具は、重耐塩地域を含む、一般通常環境の屋外防雨形地面固定専用器具です。特殊環境でのご使用はご相談ください。

安全に関するご注意

- この器具は、重耐塩地域を含む、一般通常環境の屋外防雨・防湿器具です。サウナや業務用浴室では使用しないでください。感電・漏電・故障の原因となります。特殊環境でのご使用はご相談ください。
- 電源電圧は、定格電圧±6%内でご使用ください。感電・火災の原因となります。
- 照射部分が枝や葉などで覆われないようにご注意ください。樹木の立枯れや器具焼損の原因となります。また、樹木の成長や枯葉の堆積も考慮してください。感電・火災の原因となります。
- 器具が積雪で埋もれないように除雪してください。器具破損の原因となります。



No.	部品名	材質	備考	機能	取付場所	電源接続	消費電力	電気容量	LED付 交換不可	特記事項
9	スパイク	ステンレス	ステンカラー色塗装	防雨・防湿用	屋外 地中埋込専用	口出線	26 W	定格電圧 100-242V	LED 26W 演色性 Ra83 電球色 (2700K)	1/2照度角 14° 調光器併用不可 防水・防塵性能: IP65(灯具部)
8	スパイク本体	アルミダイカスト	ステンカラー色塗装							
7	ボール	アルミ型材	ステンカラー色塗装							
6	前面ガラス	強化ガラス	透明							
5	前面カバー	アルミダイカスト	ステンカラー色塗装							
4	本体	アルミダイカスト	ステンカラー色塗装							
3	アーム	アルミダイカスト	ステンカラー色塗装							
2	ジョイントボックス蓋	アルミダイカスト	ステンカラー色塗装							
1	ジョイントボックス	アルミダイカスト	ステンカラー色塗装							スイッチ無し
				総重量	約		3.9 kg			鹿毛 坂本 ①