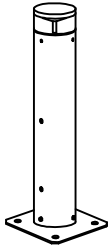
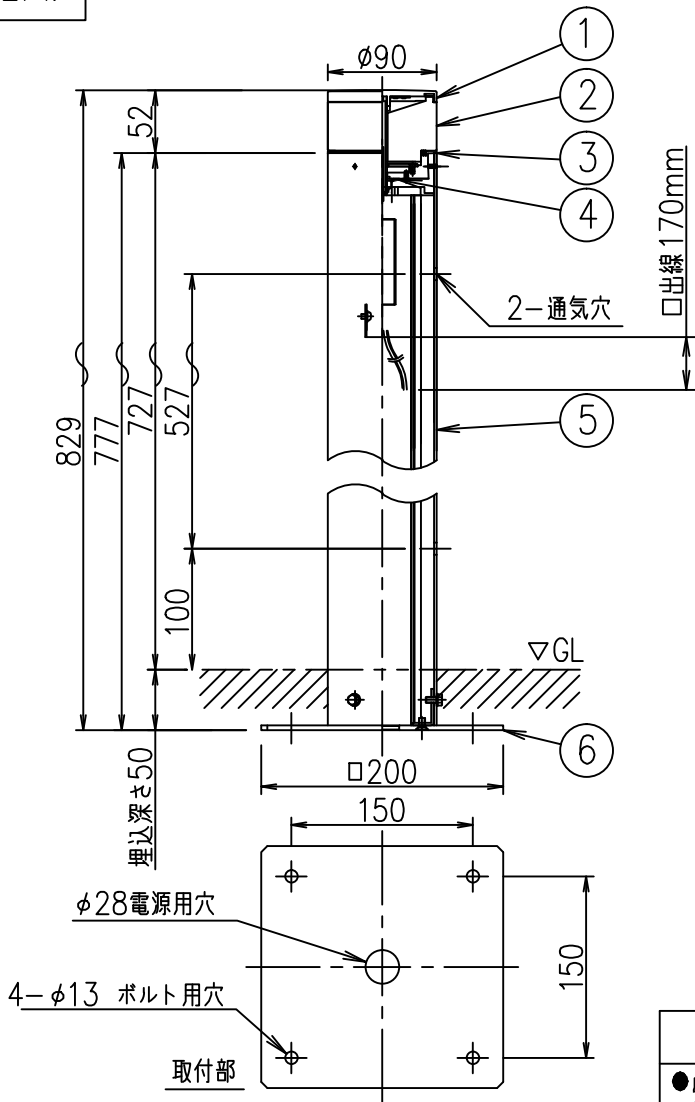


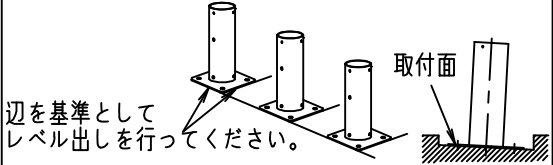
重耐塩仕様

姿図



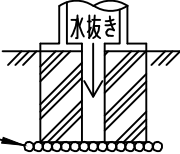
使用上のご注意

- この器具は、重耐塩地域を含む、一般通常環境の屋外防雨・防湿形地面固定専用器具です。特殊環境でのご使用は別途ご相談ください。
- ベースプレートの取付面は水平・平滑に仕上げてください。下図のように器具の傾きの原因になります。
- 器具の複数台設置する場合はベースの辺を基準としてレベル出しを行って設置してください。設置方向のバラツキの原因になります。
- 電源電圧は、定格電圧±6%内でご使用ください。感電・火災の原因になります。
- 直射日光が当たっている状態で点灯させないでください。光源の短寿命、明るさの低下、不点灯の原因となります。
- 照射部分が枝や葉などで覆われないようにご注意ください。樹木の立ち枯れ、器具焼損の原因になります。また、樹木の成長や枯葉の堆積も考慮してください。感電・火災の原因になります。
- 器具が積雪で埋もれないように除雪してください。器具破損の原因になります。



安全に関するご注意

- 必ず、M10の取付ボルト（別途）をご使用ください。転倒の原因となります。
- この器具は、一般通常環境以外の所、浴室、サウナ風呂や業務浴室では使用しないでください。感電・漏電・故障の原因になります。
- 設置の際は電源配管工事、排水処理工事、第三種接地工事をJIS C 3653（電力用ケーブルの地中埋設の施工法）に基づいて行ってください。感電・火災の原因になります。
- ポール内は十分な排水処理を行ってください。また、通気穴（2ヶ所）はふさがらないでください。感電の原因となります。



定格光束	260Lm
LED照明器具の固有エネルギー消費効率	32.5Lm/W
LED光源寿命	40000時間

No.	部品名	材質	備考	機能	防雨・防湿用	特記事項
7				取付場所	屋外 地面固定専用	防水、防塵性能 IP65 (灯具部) 調光器併用不可
6	ベースプレート	ステンレス	黒塗装	電源接続	□出線	
5	ポール	アルミ型材	ステンカラー色塗装	消費電力	8 W	定格電圧 100~242V
4	L金具	ステンレス		電気容量	14VA(100V)/18VA(200V)/21VA(242V)	
3	本体	アルミダイカスト	ステンカラー色塗装	LED付 交換不可	LED 8W 演色性Ra83 昼白色(5000K)	スイッチ無し
2	カバー	アクリル	透明(内面一部消し)			
1	化粧カバー	アルミダイカスト	ステンカラー色塗装			
No.	部品名	材質	備考	総重量	約 3.5 kg	鹿毛 坂本 ①