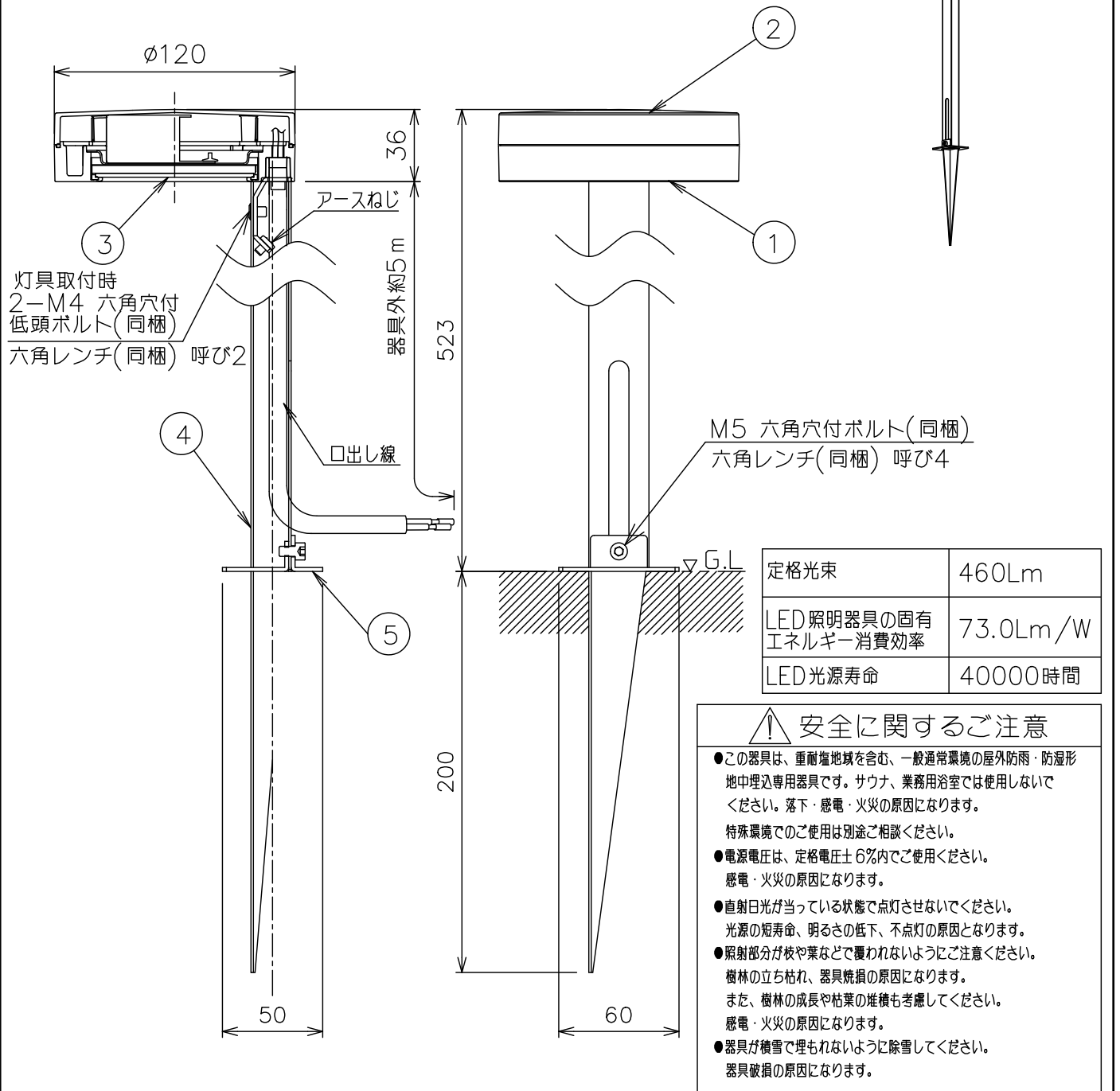


重耐塩仕様

姿図



				機能	防雨・防湿用	特記事項	
				取付場所	屋外 地中埋込専用		防水・防塵性能：IP65(灯具部) 調光器併用不可 キャプタイヤコード 約5m付
				電源接続	口出線		
5	ベースプレート	ステンレス	ステンカラー色塗装	消費電力	6.3 W	定格電圧 100 V	
4	スパイク	ステンレス	ステンカラー色塗装	電気容量	12VA		
3	前面カバー	アクリル	乳白(マット)	LED 付 交換不可	LED6.3W 演色性 Ra83 電球色(3000K)		
2	カバー	アルミダイカスト	ステンカラー色塗装				
1	本体	アルミダイカスト	ステンカラー色塗装				スイッチ無し
No.	部品名	材質	備考	器具重量	約 1.6 kg		鹿毛 谷口 ①