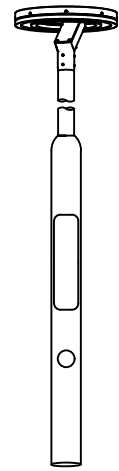
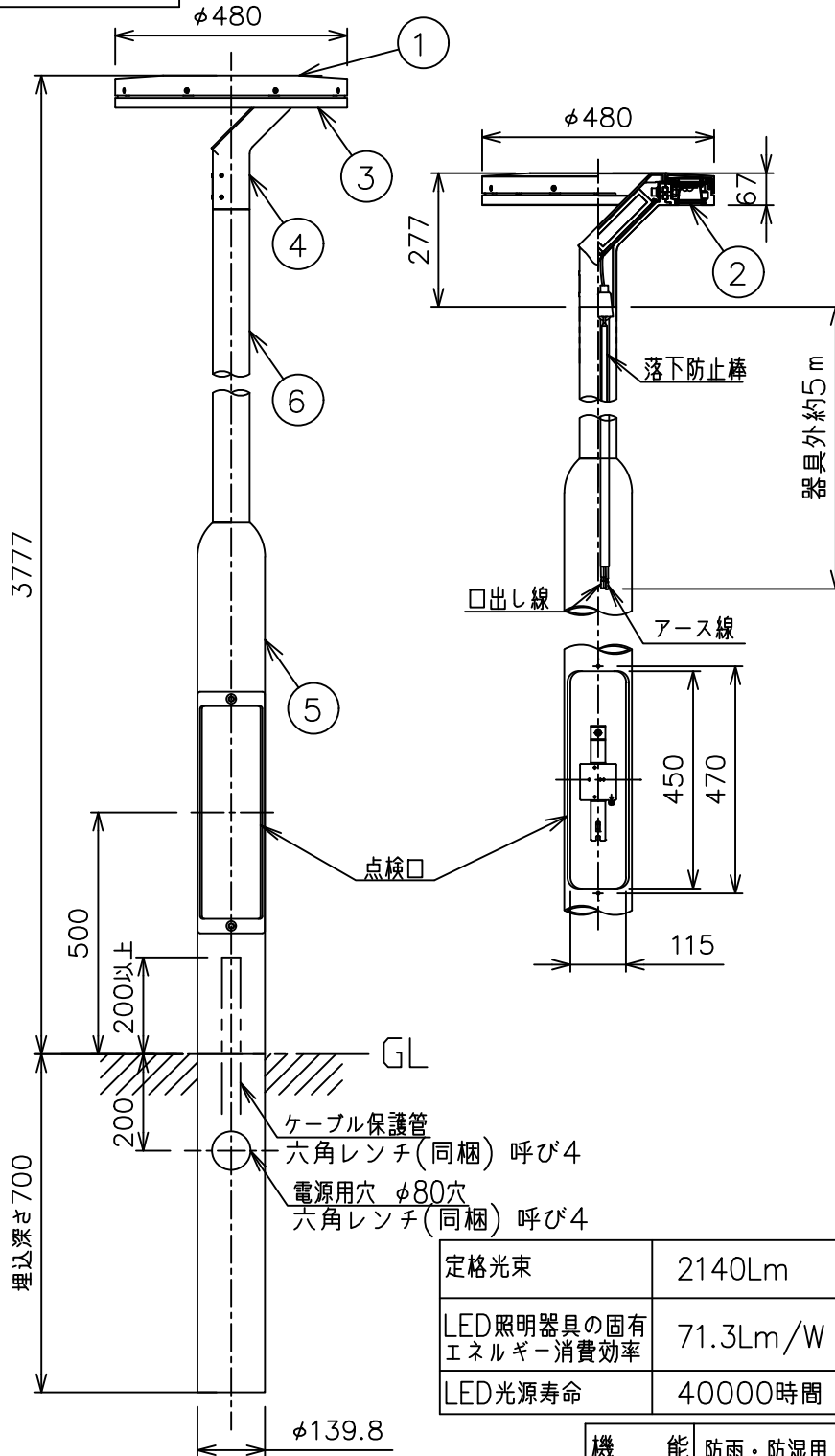


重耐塩仕様



姿図



### ⚠ 安全に関するご注意

- この器具は、重耐塩地域を含む、一般通常環境の屋外防雨・防湿形ポール取付専用器具です。サウナ、業務用浴室では使用しないでください。落下・感電・火災の原因になります。特殊環境でのご使用は別途ご相談ください。
- 電源電圧は、定格電圧±6%内でご使用ください。感電・火災の原因になります。
- 照射部分が枝や葉などで覆われないようにご注意ください。樹木の立枯れや器具焼損の原因になります。また、樹木の成長や枯葉の堆積も考慮してください。感電・火災の原因になります。
- 器具が積雪で埋もれないように除雪してください。器具破損の原因になります。
- 60m/s仕様です。仕様図または取扱説明書に従って、適正な適正な組合せでご使用ください。落下・感電・火災の原因になります。
- 設置の際は電源配管工事、排水処理工事、第三種設置工事をJIS C 3653(電力ケーブルの地中埋設の施工法)に基づいて行ってください。感電・火災の原因になります。
- ポール内は十分な排水処理を行ってください。感電の原因になります。

電源線  
ポール  
根巻き  
埋込表示シール  
GL  
水抜き  
栗石・砂利・川砂をポール下部等に敷いて地中からの湿気を防止してください。  
コンクリート基礎

[標準的な地盤の場合]幅(角または丸)500深さ800  
(灯具等の組合せ、設計風速によりかわる場合があります)

定格光束	2140Lm
LED照明器具の固有エネルギー消費効率	71.3Lm/W
LED光源寿命	40000時間

				機能		防雨・防湿用		特記事項		
				取付場所	屋外 地中埋込専用		防水・防塵性能: IP65(灯具部) 調光器併用不可 雷サージ 15kv(コモンモード) キャプタイヤコード 約5m付			
6	上部ポール	鋼管 t2.8	溶融亜鉛メッキ+ステンカラー塗装	電源接続	口出し線		LED付 LED30W 演色性 Ra83 電球色 (3000K) カットアウトスイッチを別途ご用意下さい。			
5	下部ポール	鋼管 t3.5	溶融亜鉛メッキ+ステンカラー塗装	消費電力	30 W	定格電圧				100~242V
4	アーム	アルミ鋳物	ステンカラー塗装	電気容量	30VA(100V)/31VA(200V)/36VA(242V)					
3	枠	アルミ鋳物	ステンカラー塗装	LED 付 交換不可	LED30W					
2	前面パネル	アクリル	乳白		演色性 Ra83 電球色 (3000K)					
1	灯具	アルミ鋳物	ステンカラー塗装							
No.	部品名	材質	備考	器具重量	約 47 kg		鹿毛 谷口 ①			