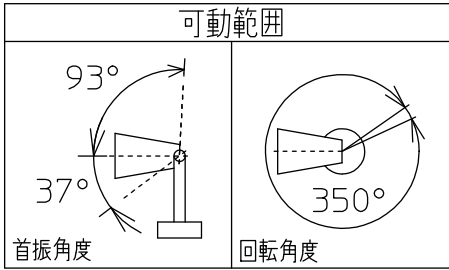
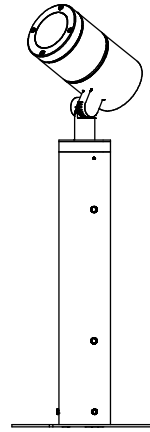
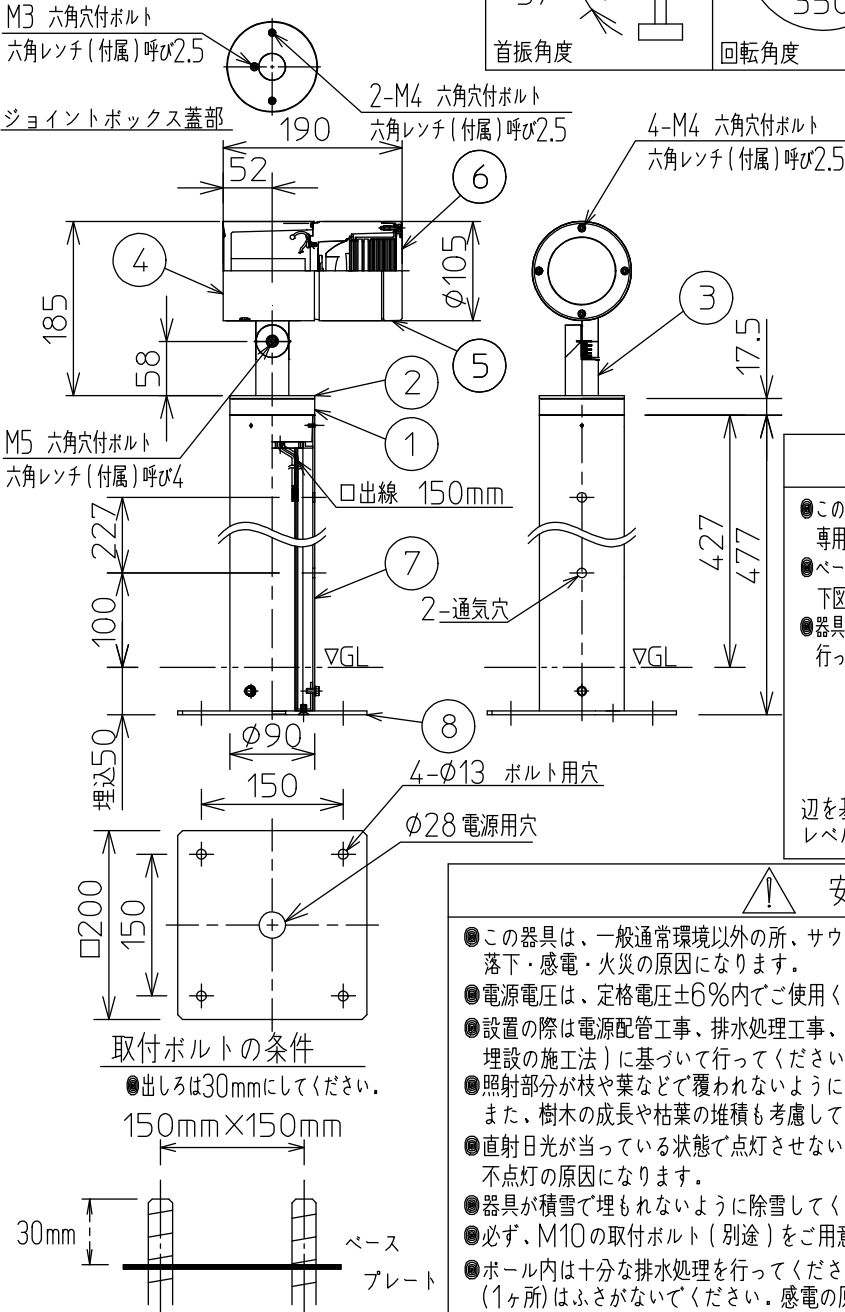


姿図



### 重耐塩仕様



定格光束	1530Lm
LED照明器具の固有エネルギー消費効率	58.8Lm/W
LED光源寿命	40000時間

### 使用上のご注意

- この器具は、重耐塩地域を含む、一般通常環境の屋外防雨・防湿形地面固定専用器具です。特殊環境でのご使用は別途ご相談ください。
- ベースプレートの取付面は水平・平滑に仕上げてください。下図のように器具の傾きの原因になります。
- 器具の複数台設置する場合はベースの辺を基準としてレベル出しを行って設置してください。設置方向のバラツキの原因になります。

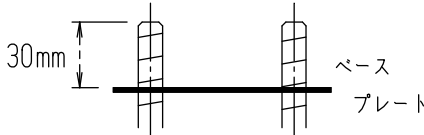
### 安全に関するご注意

- この器具は、一般通常環境以外の所、サウナや業務用浴室では使用しないでください。落下・感電・火災の原因になります。
- 電源電圧は、定格電圧±6%内でご使用ください。感電・火災の原因になります。
- 設置の際は電源配管工事、排水処理工事、第三種接地工事をJIS C 3653 (電力用ケーブルの地中埋設の施工法)に基づいて行ってください。感電・火災の原因になります。
- 照射部分が枝や葉などで覆われないようにご注意ください。樹木の立枯れや器具焼損の原因になります。また、樹木の成長や枯葉の堆積も考慮してください。感電・火災の原因になります。
- 直射日光が当たっている状態で点灯させないでください。光源の短寿命、明るさの低下、不点灯の原因になります。
- 器具が積雪で埋もれないように除雪してください。器具破損の原因になります。
- 必ず、M10の取付ボルト (別途) をご用意ください。転倒の原因となります。
- ポール内は十分な排水処理を行ってください。また、通気穴 (1ヶ所) はふさがらないでください。感電の原因となります。

### 取付ボルトの条件

●出ししろは30mmにしてください。

150mm×150mm



No.	部品名	材質	備考	機能	総重量	特記事項	
8	ベースプレート	ステンレス	黒塗装	防雨・防湿用	約 5.2 kg	特記事項 1/2照度角 14° 調光器併用不可 防水・防塵性能: IP65(灯具部)  スイッチ無し	
7	ボール	アルミ型材	ステンカラー色塗装	取付場所			屋外 地面固定専用
6	前面ガラス	強化ガラス	透明	電源接続			口出線
5	前面カバー	アルミダイカスト	ステンカラー色塗装	消費電力			26 W 定格電圧 100-242V
4	本体	アルミダイカスト	ステンカラー色塗装	電気容量			26VA(100V/200V)/32VA(242V)
3	アーム	アルミダイカスト	ステンカラー色塗装	LED 付 交換不可			LED 26W 演色性 Ra83 白色 (4000K)
2	ジョイントボックス蓋	アルミダイカスト	ステンカラー色塗装				
1	ジョイントボックス	アルミダイカスト	ステンカラー色塗装				
No.	部品名	材質	備考	総重量	約	5.2 kg	