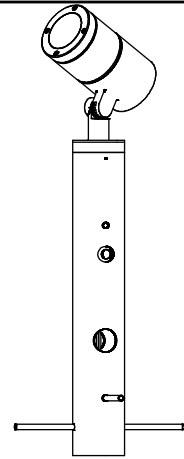


姿図



重耐塩仕様

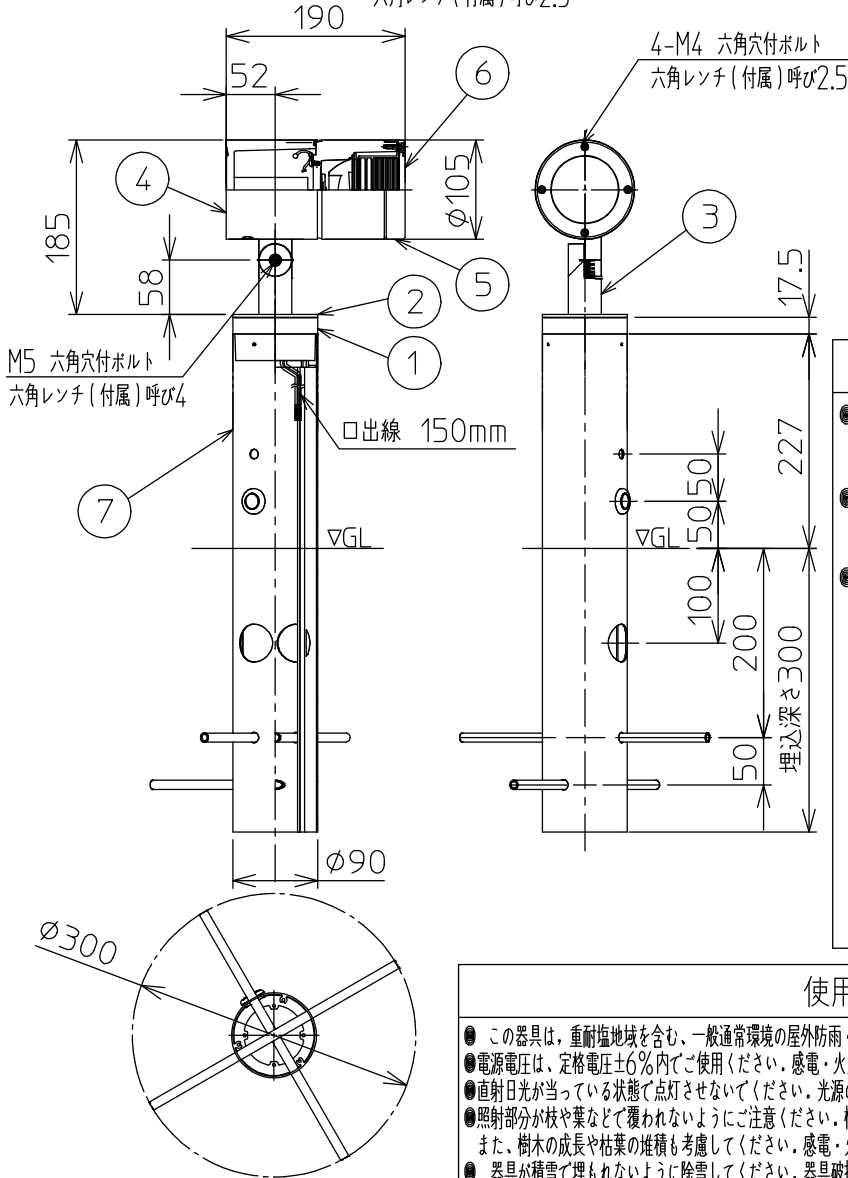
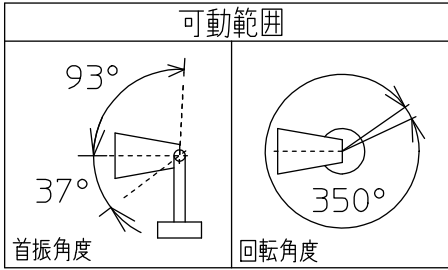
M3 六角穴付ボルト

六角レンチ(付属)呼び2.5

ジョイントボックス蓋部

2-M4 六角穴付ボルト

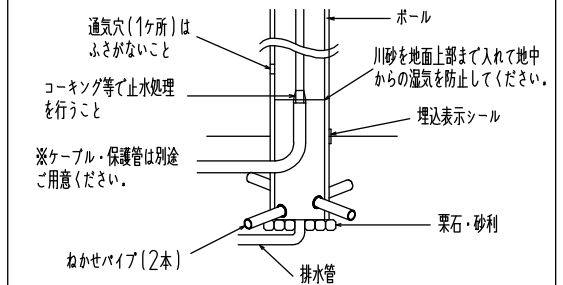
六角レンチ(付属)呼び2.5



定格光束	1410Lm
LED照明器具の固有エネルギー消費効率	54.2Lm/W
LED光源寿命	40000時間

安全に関するご注意

- この器具は、一般通常環境以外の所、浴室、サウナ風呂、湿気の多い所では使用しないでください。落下・感電・火災の原因になります。
- 設置の際は電源配管工事、排水処理工事、第三種接地工事を、JIS C 3653 (電力用ケーブルの地中埋設の施工法) に基づいて行ってください。感電・火災の原因になります。
- ポール内は十分な排水処理を行ってください。また、通気穴(1ヶ所)はふさがらないでください。感電の原因になります。



使用上のご注意

- この器具は、重耐塩地域を含む、一般通常環境の屋外防雨・防湿地中埋込専用器具です。特殊環境のご使用は別途ご相談ください。
- 電源電圧は、定格電圧±6%以内でご使用ください。感電・火災の原因になります。
- 直射日光が当たっている状態で点灯させないでください。光源の短寿命、明るさの低下、不点灯の原因になります。
- 照射部分が枝や葉などで覆われないようにご注意ください。樹木の立枯れや器具焼損の原因になります。また、樹木の成長や枯葉の堆積も考慮してください。感電・火災の原因になります。
- 器具が積雪で埋もれないように除雪してください。器具破損の原因になります。

No.	部品名	材質	備考	機能	防雨・防湿用	特記事項
7	ポール	アルミ型材	ステンカラー色塗装	取付場所	屋外 地中埋込専用	1/2照度角 14° 調光器併用不可 防水・防塵性能: IP65(灯具部)
6	前面ガラス	強化ガラス	透明	電源接続	口出線	
5	前面カバー	アルミダイカスト	ステンカラー色塗装	消費電力	26 W 定格電圧 100-242V	
4	本体	アルミダイカスト	ステンカラー色塗装	電気容量	26VA(100V/200V)/32VA(242V)	
3	アーム	アルミダイカスト	ステンカラー色塗装	LED 付 交換不可	LED 26W 演色性 Ra83 電球色 (2700K)	スイッチ無し
2	ジョイントボックス蓋	アルミダイカスト	ステンカラー色塗装			
1	ジョイントボックス	アルミダイカスト	ステンカラー色塗装	総重量	約 4.0 kg	鹿毛 坂本 ①