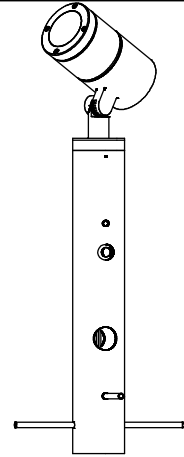
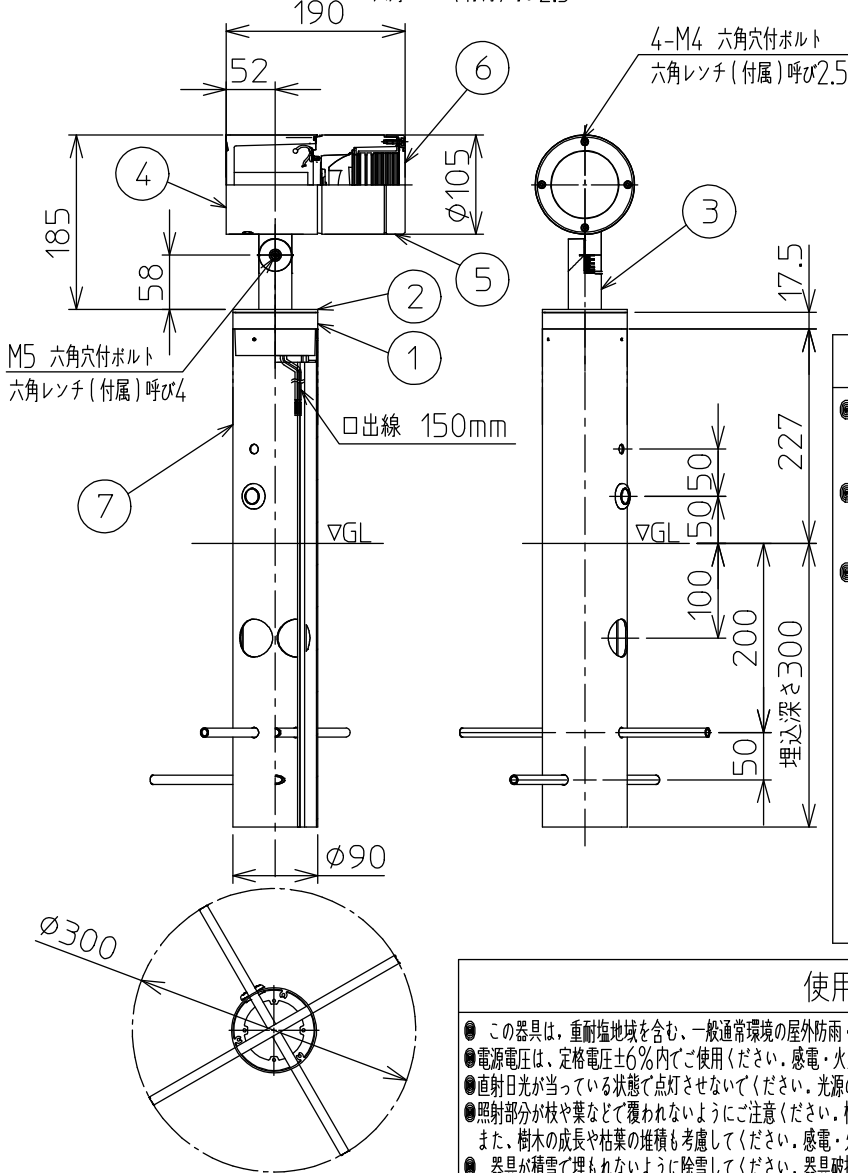
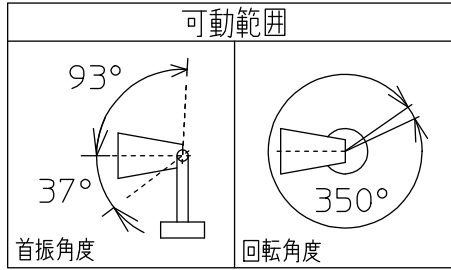
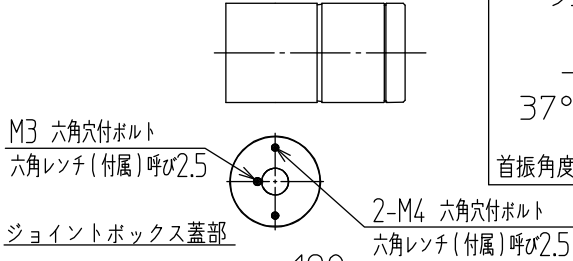


姿図



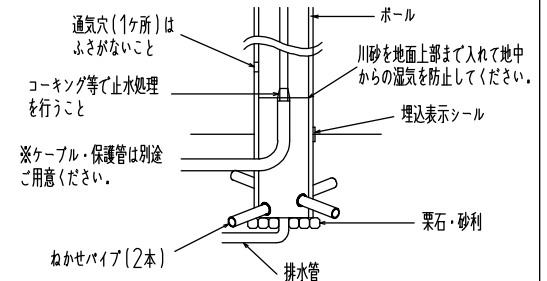
### 重耐塩仕様



|                     |          |
|---------------------|----------|
| 定格光束                | 1460Lm   |
| LED照明器具の固有エネルギー消費効率 | 56.1Lm/W |
| LED光源寿命             | 40000時間  |

### 安全に関するご注意

- この器具は、一般通常環境以外の所、浴室、サウナ風呂、湿気の多い所では使用しないでください。落下・感電・火災の原因になります。
- 設置の際は電源配管工事、排水処理工事、第三種接地工事を、JIS C 3653 (電力用ケーブルの地中埋設の施工法) に基づいて行ってください。感電・火災の原因になります。
- ポール内は十分な排水処理を行ってください。また、通気穴(1ヶ所)はふさがらないでください。感電の原因になります。



### 使用上のご注意

- この器具は、重耐塩地域を含む、一般通常環境の屋外防雨・防湿地中埋込専用器具です。特殊環境のご使用は別途ご相談ください。
- 電源電圧は、定格電圧±6%以内でご使用ください。感電・火災の原因になります。
- 直射日光が当たっている状態で点灯させないでください。光源の短寿命、明るさの低下、不点灯の原因になります。
- 照射部分が枝や葉などで覆われないようにご注意ください。樹木の立枯れや器具焼損の原因になります。また、樹木の成長や枯葉の堆積も考慮してください。感電・火災の原因になります。
- 器具が積雪で埋もれないように除雪してください。器具破損の原因になります。

| No. | 部品名        | 材質       | 備考        | 機能               | 防雨・防湿用                             | 特記事項                                       |
|-----|------------|----------|-----------|------------------|------------------------------------|--|
| 7   | ポール        | アルミ型材    | ステンカラー色塗装 | 取付場所             | 屋外 地中埋込専用                          | 1/2照度角 14°<br>調光器併用不可<br>防水・防塵性能:IP65(灯具部) |
| 6   | 前面ガラス      | 強化ガラス    | 透明        | 電源接続             | 口出線                                |  |
| 5   | 前面カバー      | アルミダイカスト | ステンカラー色塗装 | 消費電力             | 26 W 定格電圧 100-242V                 |  |
| 4   | 本体         | アルミダイカスト | ステンカラー色塗装 | 電気容量             | 26VA(100V/200V)/32VA(242V)         |  |
| 3   | アーム        | アルミダイカスト | ステンカラー色塗装 | LED<br>付<br>交換不可 | LED 26W<br>演色性 Ra83<br>電球色 (3000K) | スイッチ無し                                     |
| 2   | ジョイントボックス蓋 | アルミダイカスト | ステンカラー色塗装 |                  |                                    |  |
| 1   | ジョイントボックス  | アルミダイカスト | ステンカラー色塗装 | 総重量              | 約 4.0 kg                           | 鹿毛 坂本 ①                                    |