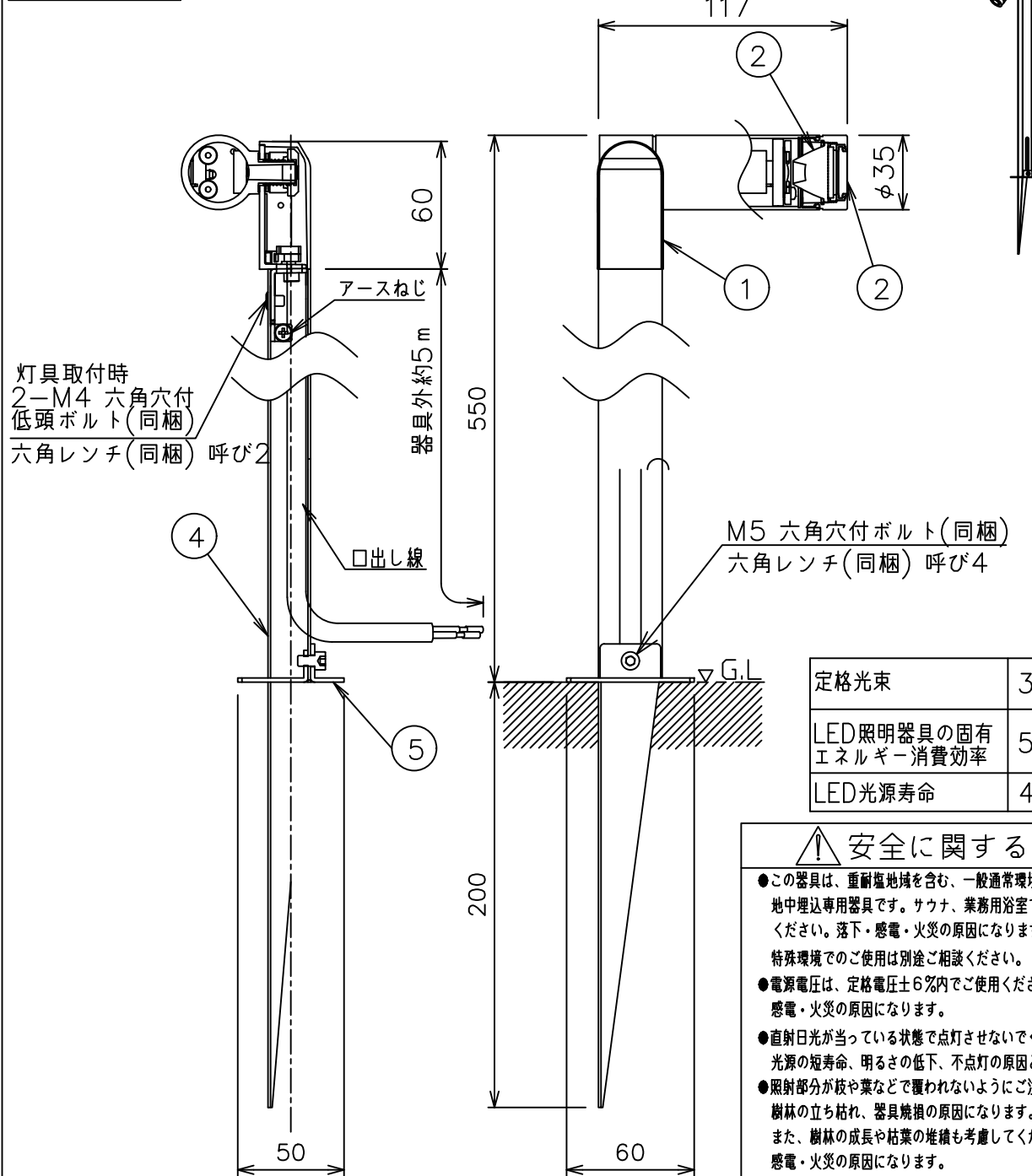


重耐塩仕様

姿図



定格光束	330Lm
LED照明器具の固有エネルギー消費効率	57.8Lm/W
LED光源寿命	40000時間

安全に関するご注意

- この器具は、重耐塩地域を含む、一般通常環境の屋外防雨・防湿形地中埋込専用器具です。サウナ、業務用浴室では使用しないでください。落下・感電・火災の原因になります。特殊環境でのご使用は別途ご相談ください。
- 電源電圧は、定格電圧±6%内でご使用ください。感電・火災の原因になります。
- 直射日光が当たっている状態で点灯させないでください。光源の短寿命、明るさの低下、不点灯の原因となります。
- 照射部分が枝や葉などで覆われないようにご注意ください。樹木の立ち枯れ、器具焼損の原因になります。また、樹木の成長や枯葉の堆積も考慮してください。感電・火災の原因になります。
- 器具が積雪で埋もれないように除雪してください。器具破損の原因になります。

				機能 防雨・防湿用			特記事項
				取付場所	屋外 地中埋込専用		1/2照度角 35° 制御レンズ付 防水・防塵性能: IP65(灯具部) 調光器併用不可 キャプタイヤコード 約5m付 オプション別売 フード: LLA-7125U又は スプレッドレンズ: LZA-92986 (スプレッドレンズは単体では取付不可)
				電源接続	口出し線		
5	ベースプレート	ステンレス	ステンカラー色塗装	消費電力	5.7 W	定格電圧 100 V	
4	スパイク	ステンレス	ステンカラー色塗装	電気容量	11VA		
3	レンズ	ポリカーボネイト	透明	LED付 交換不可	LED5.7W 演色性 Ra83 電球色 (3000K)		
2	前面カバー	強化ガラス	透明		スイッチ無し		
1	灯具	アルミダイカスト	ステンカラー色塗装	器具重量 約 1.4 kg			鹿毛 谷口 ①
No.	部品名	材質	備考				