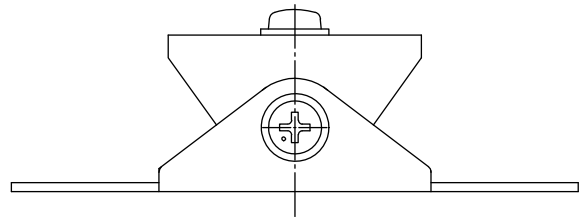
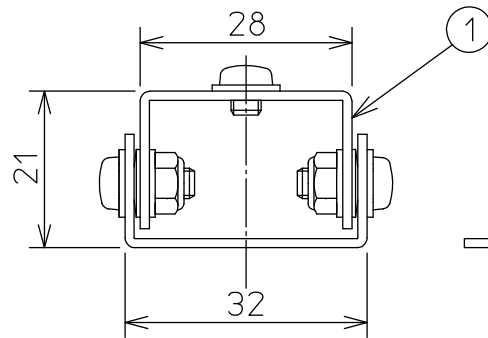
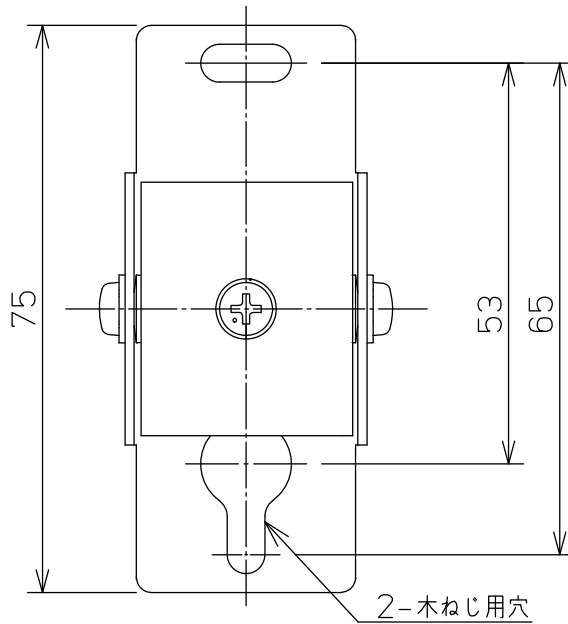
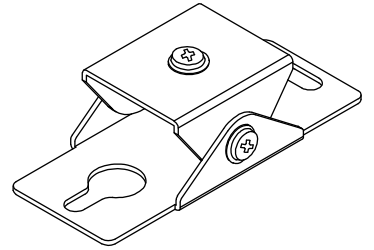


姿図



適合品番

- | | |
|----------------------|----------------------|
| LZY-92907LT/YT/AT/NT | LZY-92908LT/YT/AT/NT |
| LZY-92909LT/YT/AT/NT | LZY-92910LT/YT/AT/NT |
| LZY-92911LT/YT/AT/NT | LZY-92912LT/YT/AT/NT |
| LZY-92913LT/YT/AT/NT | LZY-92914LT/YT/AT/NT |
| LZY-92915LT/YT/AT/NT | LZY-92916LT/YT/AT/NT |
| LZY-92917LT/YT/AT/NT | LZY-92918LT/YT/AT/NT |
| LZY-92919LT/YT/AT/NT | LZY-92920LT/YT/AT/NT |
| LZY-92921LT/YT/AT/NT | LZY-92922LT/YT/AT/NT |
| LZY-92923LT/YT/AT/NT | LZY-92924LT/YT/AT/NT |

⚠ 安全に関するご注意

- この器具は、単体では使用できません。適合器具の仕様図または取扱説明書に従って、適正な組み合わせてご使用ください。取付けが不完全な場合、落下の原因となります。

No.	部品名	材質	備考	機能	補助用	特記事項
7				取付場所	屋内用	2個1組セット 壁面取付時使用不可
6				電源接続	—	
5				消費電力	— W 定格電圧 — V	
4				電気容量	— VA	
3						
2						
1	角度調整金具	亜鉛鋼板				
No.	部品名	材質	備考	器具重量	約 0.06 kg	谷口 藤山 ③