

品番 LLS-7121LUW・LLS-7121YUW

このたびは、お買い上げいただき、まことにありがとうございます。

お客様へ

- ご使用前に安全上のご注意と取扱説明をよくお読みのうえ、正しく安全にお使いください。
- 施工には電気工事士の資格が必要です。必ず販売店・工事店にご依頼ください。
- 本説明書は大切に保管してください。

工事店様へ

- 施工前に安全上のご注意と施工説明をよくお読みのうえ、正しく施工してください。

安全上のご注意 (必ずお守りください。)



警告

この表示は「取扱いを誤った場合、使用者が死亡または重傷を負うことが想定される内容」を示します。



注意

この表示は「取扱いを誤った場合、使用者が傷害を負うか物的損害の発生が想定される内容」を示します。

警告

 厳守	<p>この器具は地面取付専用(固定・埋込兼用)です。指定場所以外は取付けないでください。火災・感電・転倒の原因となります。</p>	 厳守	<p>口出線の接続は、電気設備の技術基準に従って確実に行ってください。接続が不完全な場合は、電線からの浸水による火災・感電・絶縁不良・漏電の原因になります。</p>		
	 水平以外の地面		 やわらかい地面	 水のたまるくぼ地	 草木で器具が覆われる場所
	<p>器具本体表示または本説明書に従って施工してください。施工に不備があると、火災・感電・落下・転倒等の原因となります。</p>				
 アース工事	<p>この器具は防雨・防湿形器具です。サウナや業務用浴室では使用しないでください。感電・漏電・故障の原因となります。</p>	 厳守	<p>器具の改造、部品の変更は行わないでください。火災・感電・落下・転倒等の原因となります。</p>		
	<p>アース工事は、電気設備の技術基準に従って確実に行ってください。アースが不完全な場合は、感電の原因となります。</p>		<p>調光器との併用はできません。火災の原因となります。調光機能が付いた壁スイッチの場合は、一般の入切用スイッチに交換が必要です。</p>		
 厳守	<p>煙・臭い等の異常を感じたら、すぐに電源を切ってください。火災・感電の原因となります。異常がおさまったことを確認したのち、工事店、お買い上げの販売店、または弊社「CSセンター」にご相談ください。</p>	 厳守	<p>調光器との併用はできません。火災の原因となります。調光機能が付いた壁スイッチの場合は、一般の入切用スイッチに交換が必要です。</p>		
			<p>煙・臭い等の異常を感じたら、すぐに電源を切ってください。火災・感電の原因となります。異常がおさまったことを確認したのち、工事店、お買い上げの販売店、または弊社「CSセンター」にご相談ください。</p>		

注意

 厳守	<p>電気工事が必要な場合は、電気設備の技術基準に従って有資格者が行ってください。一般の方の工事は法律で禁止されています。</p>
	<p>●照明器具には寿命があります。設置して8~10年経つと、外観に異常がなくても内部の劣化が進行しています。点検・交換してください。 ※使用条件は周囲温度30℃、1日10時間点灯、年間3000時間点灯。周囲温度が高い場合、点灯時間が長い場合は、寿命が短くなります。</p> <p>●1年に1回は「安全チェックシート」により、自主点検をしてください。「安全チェックシート」については弊社ホームページをご覧ください。</p> <p>●3年に1回は、工事店等の専門家による点検をお受けください。点検せずに長時間使い続けると、まれに、発煙、発火、感電等に至るおそれがあります。</p>

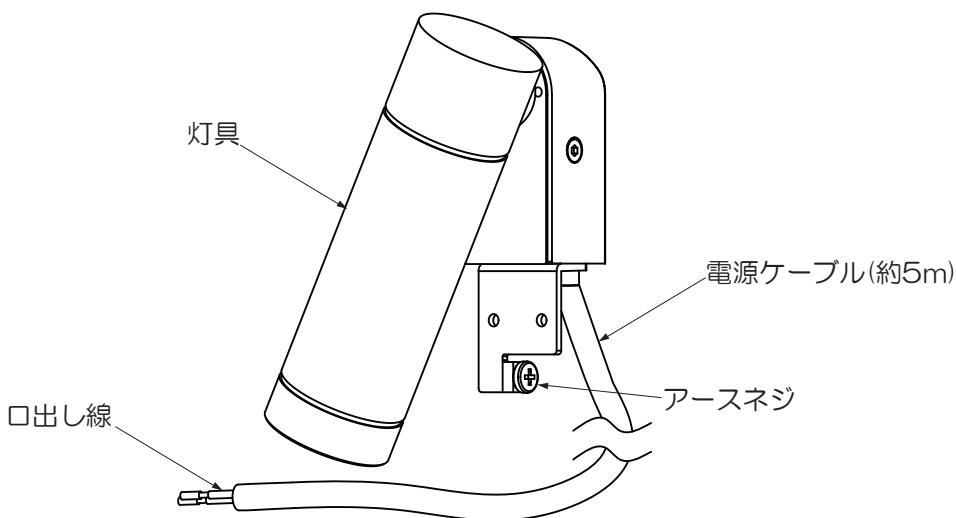
仕様

- 屋外専用(防雨・防湿形・重耐塩仕様)
- 地面取付専用(固定・埋込兼用)
- 調光不可
- LEDユニットは交換不可
- 単体での使用不可。適合ベースプレート又は適合スパイク取付兼用

品番	LLS-7121LUW	LLS-7121YUW
配光	1/2照度角 40°	
定格電圧	AC 100V	
周波数	50/60Hz兼用	
消費電力	5.7W	
入力電流	0.11A	
LEDユニット	演色性 Ra83 電球色(2700K)	演色性 Ra83 電球色(3000K)
	LED光源寿命：40,000時間	
器具重量	約0.8kg	
電源接続	□出線	

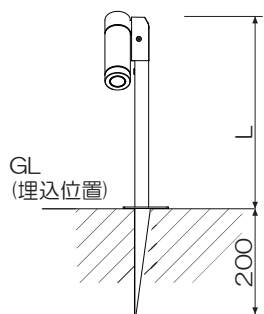
各部の名称

※下図は、簡略した図です。

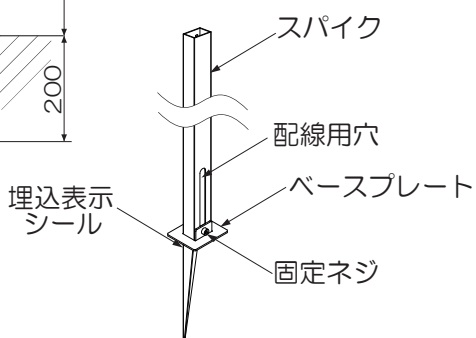
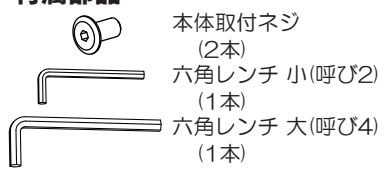


スパイク(別売)		
	L=105	L=550
型番	LLA-7123U	LLA-7124U

取付寸法 単位：mm

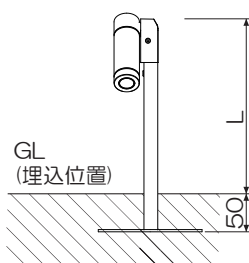


付属部品

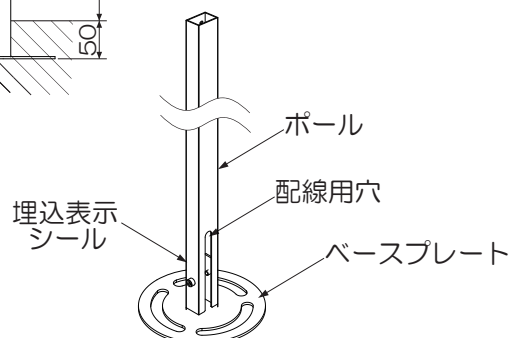
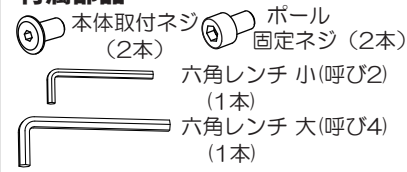


ベースプレート(別売)	
	L=550
型番	LLA-7122U

取付寸法 単位：mm



付属部品



ベースプレート(別売)に取付ける場合

① 取付け前の注意事項について

- 施工に関しては、電気設備技術基準に従ってください。
- ポールは、下地のしっかりした場所、水はけのよい場所に施工してください。

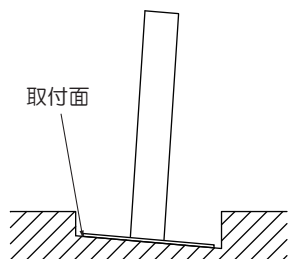
※電源線、アース線、ボルト、ナット、ワッシャ、スプリングワッシャは器具には付属していません。別途ご用意ください。

⚠ 警告

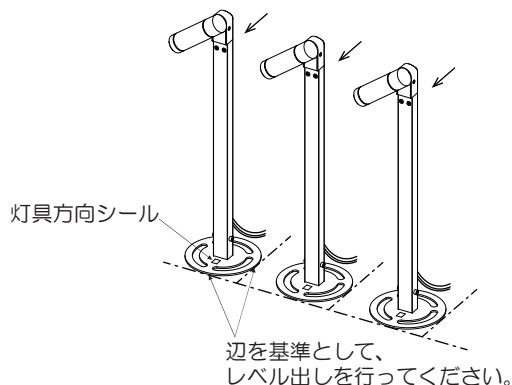
以下の場所には施工しないでください。絶縁不良・転倒の原因となります。

- ・水のたまる場所
- ・水気の多い場所
- ・下地のやわらかい場所

- ベースプレートの取付面は、水平・平滑に仕上げてください。下図のように器具が傾く原因となります。



- 器具を複数台設置する場合は、ベースプレートの辺を基準にレベル出しを行い、灯具方向シールの向きを合わせて設置してください。

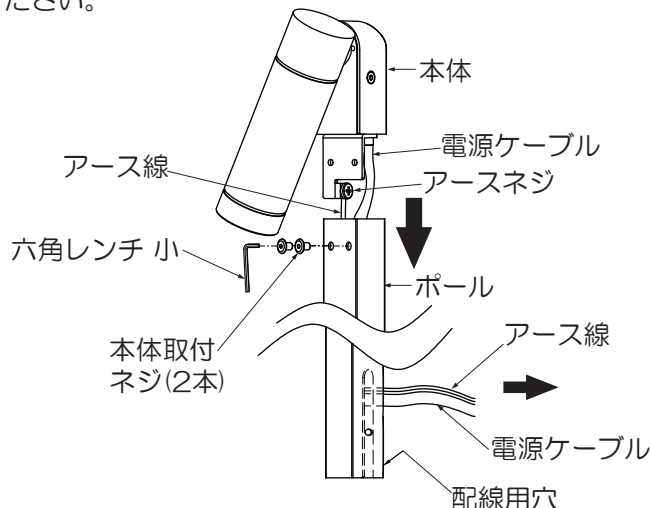


⚠ 注意

取付面が水平・平滑で無い場合、傾きの原因となります。レベル出しが不完全な場合、設置方向のバラツキの原因となります。

② 本体を取付ける

- アースネジを使用し、アース線を接続し必ずD種(第三種)接地工事を行ってください。
 - 本体を電源ケーブル、アース線と共にポールに差し込んでください。
 - 電源ケーブル、アース線を配線用穴から引き出した後、本体取付ネジ(2本)を六角レンチ 小で確実に締め付け固定してください。
- ※アース線は器具には付属していません。別途ご用意ください。



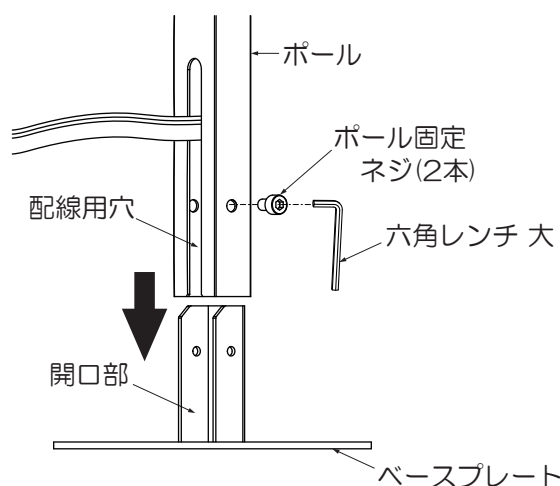
⚠ 警告

取付けが不完全な場合、落下の原因となります。

アース線接続が不完全な場合、感電のおそれがあります。

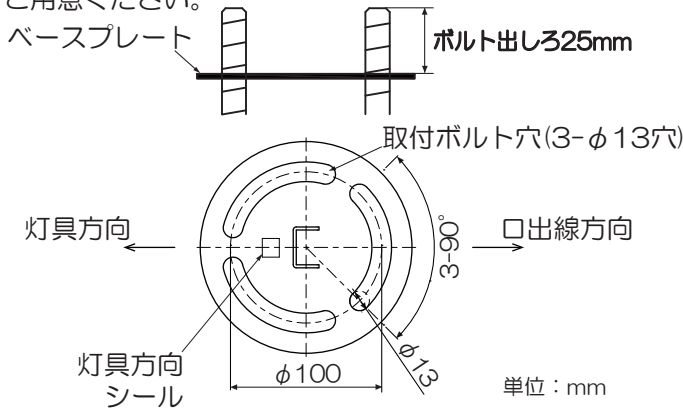
③ ポールにベースプレートを取付ける

- ポールの配線用穴側とベースプレートの開口部側を合わせて差し込み、ポール固定ネジ(2本)で確実に締め付け固定してください。



④ 取付面を確認する

- 取付スペースと埋込深さを確認してください。(埋込深さは50mmです。)
 - ボルトを設置してください。
- ※ボルトは器具に付属していません。M10のものを別途ご用意ください。

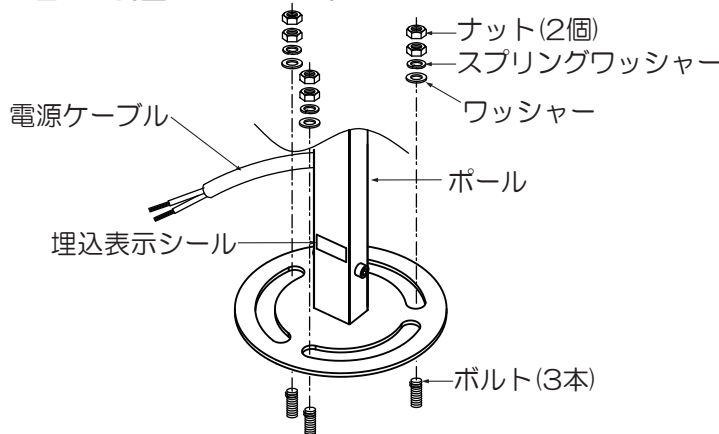


⚠ 警告

指定寸法以外の地中には取付けないでください。傾きの原因となります。

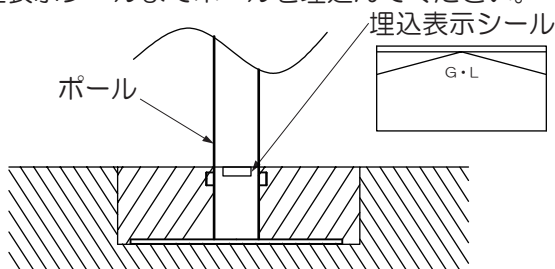
⑤ ポールを設置する

- ボルト(3本)に取付ボルト穴を合わせてセットし、埋込表示シールまで埋まるように垂直にレベル調整してください。
 - レベル調整後、それぞれにワッシャ(1枚)、スプリングワッシャ(1枚)、ナット(2個)で確実に締め付け固定してください。
- ※ワッシャ、スプリングワッシャ、ナットは器具には付属していません。ボルトに合わせてM10のものを別途ご用意ください。
- ※ポールが正面を向いていない場合はベースプレートを回して調整してください。



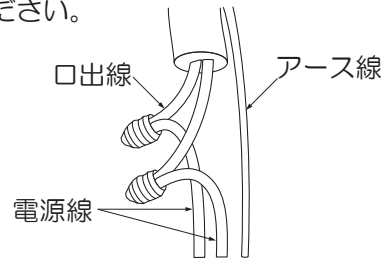
⑥ ポールを埋込む

- 埋込表示シールまでポールを埋込んでください。



⑦ 電源線を接続する(作業前、必ず電源を切る)

- 電源線と口出線はスリーブ等で確実に接続し、絶縁テープ、自己融着テープを使用し、十分に絶縁防水処理を行ってください。



※電源ケーブル・アース線の接続は、電気設備技術基準の省令第7条・および同解釈第12条に従ってください。

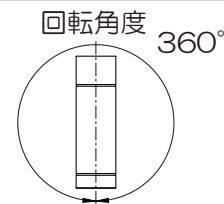
⚠ 警告

結線後、絶縁・防水処理を確実に行ってください。処理が不完全な場合、火災・感電・絶縁不良・漏電の原因となります。

定格以外の電圧では使用しないでください。火災・感電の原因となります。

⑧ 灯具の角度調整

- 灯具可動範囲



⚠ 警告

無理な力を加え、灯具の可動範囲を超えて動かさないでください。火災・感電・落下の原因となります。

⚠ 注意

点灯中や消灯直後はLEDが高温になっていますので、さわらないでください。やけどの原因となります。

⑨ オプション(別売)を取付ける場合

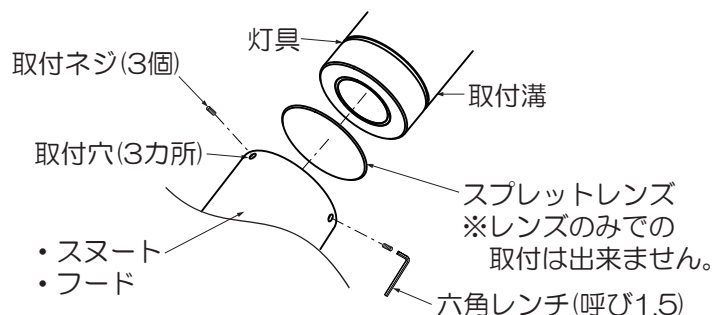
《スヌートまたはフードのみ使用する場合》

- 灯具の取付溝にスヌート(別売)またはフード(別売)の取付穴(3カ所)を合わせて、取付ネジ(3個)を六角レンチで確実に締め付け固定してください。

《スヌートまたはフードとスプレットレンズを使用する場合》

- 灯具とスヌート(別売)またはフード(別売)の間にスプレットレンズ(別売)を挟んで、灯具の取付溝にスヌート(別売)またはフード(別売)の取付穴(3カ所)を合わせて、取付ネジ(3個)を六角レンチで確実に締め付け固定してください。

※レンズの凹凸面を灯具に向けて挟み込んでください。



⚠ 警告

取付けが不完全な場合、落下の原因となります。

スパイク(別売)に取付ける場合

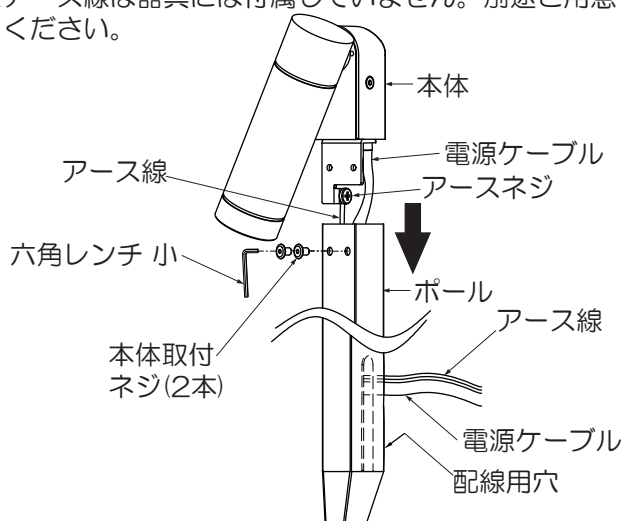
① 取付け前の注意事項について

- 水平な場所に設置してください。決して、くぼ地や傾斜のある場所には設置しないでください。水がたまり、器具が倒れるおそれがあります。
- 荷重のかかる場所(車両が通行するような場所等)にケーブルを敷設しないでください。

② 本体を取付ける

- アースネジを使用し、アース線を接続し必ずD種(第三种)接地工事を行ってください。
- 本体を電源ケーブル、アース線と共にポールに差し込んでください。
- 電源ケーブル、アース線を配線用穴から引き出した後、本体取付ネジ(2本)を六角レンチ 小で確実に締め付け固定してください。

※アース線は器具には付属していません。別途ご用意ください。

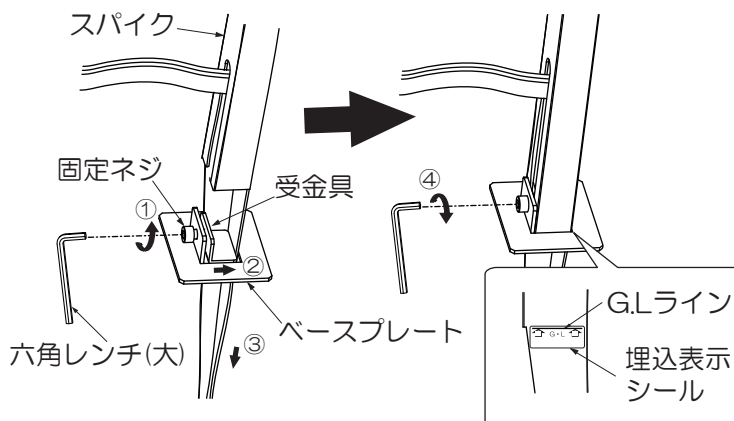


⚠ 警告

取付けが不完全な場合、落下の原因となります。
アース線接続が不完全な場合、感電のおそれがあります。

③ スパイクにベースプレートを取付ける

- ① 六角レンチ(大)で固定ネジを緩める。
- ② 受金具を動かしてスパイクの入るすき間を調整する。
- ③ スパイクをベースプレートと受金具のすき間に差し込み、角パイプ位置まで引き上げる。
- ④ 六角レンチ(大)で固定ネジを確実に締め付け、ベースプレートを埋込表示シールのG.Lラインに合わせて固定する。

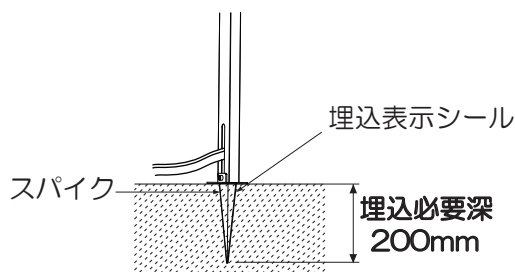


④ スパイクを取付ける

- 地面のしっかりした場所を選んで、スパイクの埋込表示シールまで垂直に差し込み、確実に固定してください。

※地面が固い場合は、スコップ等で先に地面を掘り起こしてから押し込んでください。

※砂利がある場合は除去してください。

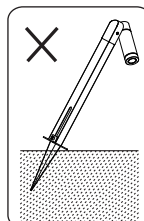


⚠ 警告

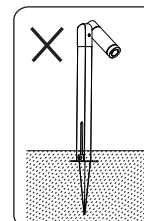
埋込みが不完全な場合、絶縁不良・転倒の原因となります。

⚠ 警告

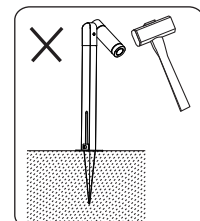
- 垂直以外の施工は行わないでください。埋込深さは指定寸法を確保してください。転倒による感電・けが・破損の原因となります。
- 埋込表示シールを越えて器具を埋込まないでください。防水機能が損なわれ、絶縁不良・漏電の原因となります。
- 器具をハンマー・工具等でたたかないでください。故障・破損の原因となります。



傾けて取付けないこと



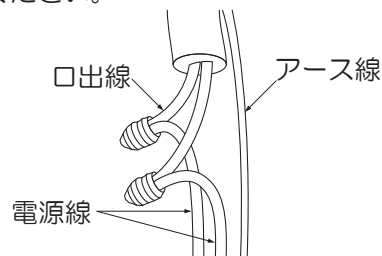
埋込表示シールを越えて埋込まないこと



ハンマー・工具等でたたかないこと

⑤ 電源線を接続する(作業前、必ず電源を切る)

- 電源線と口出線はスリーブ等で確実に接続し、絶縁テープ、自己融着テープを使用し、十分に絶縁防水処理を行ってください。



※電源ケーブル・アース線の接続は、電気設備技術基準の省令第7条・および同解釈第12条に従ってください。

⚠ 警告

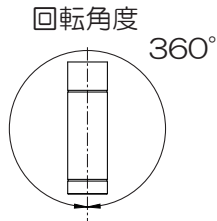
結線後、絶縁・防水処理を確実に行ってください。処理が不完全な場合、火災・感電・絶縁不良・漏電の原因となります。

定格以外の電圧では使用しないでください。火災・感電の原因となります。

施工説明

⑥ 灯具の角度調整

●灯具可動範囲



⚠ 警告

無理な力を加え、灯具の可動範囲を超えて動かさないでください。火災・感電・落下の原因となります。

⚠ 注意

点灯中や消灯直後はLEDが高温になっていますので、さわらないでください。やけどの原因となります。

⑦ オプション(別売)を取付ける場合

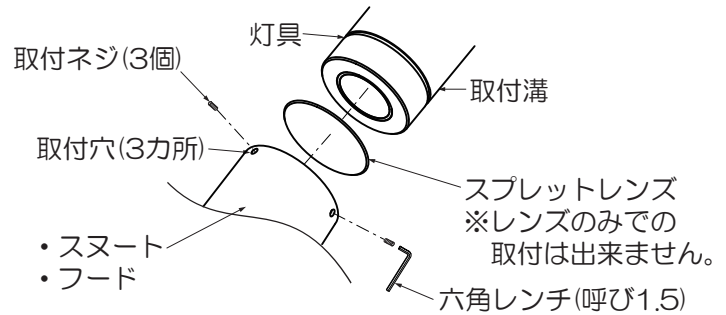
《スヌートまたはフードのみ使用する場合》

●灯具の取付溝にスヌート(別売)またはフード(別売)の取付穴(3カ所)を合わせて、取付ネジ(3個)を六角レンチで確実に締め付け固定してください。

《スヌートまたはフードとスプレットレンズを使用する場合》

●灯具とスヌート(別売)またはフード(別売)の間にスプレットレンズ(別売)を挟んで、灯具の取付溝にスヌート(別売)またはフード(別売)の取付穴(3カ所)を合わせて、取付ネジ(3個)を六角レンチで確実に締め付け固定してください。

※レンズの凹凸面を灯具に向けて挟み込んでください。



⚠ 警告

取付けが不完全な場合、落下の原因となります。

ご使用に関して

〔周囲の影響〕

器具の近くで使用すると以下の現象がまれにあります。

- ラジオやテレビ等の音響・映像機器への雑音。
- リモコン機器(シャッター等)のリモコンが動作しにくくなる。
- トランシーバやラジオコンのコントローラ等の無線機により器具が点滅する。

※異常を感じた場合は、販売店、工事店、または弊社「CSセンター」までお申し出ください。

〔ご注意〕

●器具に殺虫剤等をかけないでください。変質・変色の原因となります。

⚠ 警告

LEDを直視するのはおやめください。目に悪影響を及ぼすおそれがあります。

保証について

1. 保証について
この商品の保証期間は3年です。但し、消耗品は除きます。詳細は弊社カタログをご参照ください。
※保証期間の例外
24時間連続使用など、1日20時間以上の長時間使用の場合は、上記の半分の期間とします。
2. 保証書について
保証書が必要な場合は、下記「CSセンター」までお申し出ください。
3. 補修用性能部品の保有期間
弊社は照明器具の補修用性能部品を、製造打ち切り後最低6年間保有しています。補修用性能部品(同等の機能を有する代替品含む)とは、その製品の機能を維持するために必要な部品です。

点検とお手入れ方法

1. 明るく安全に使用するために6か月に1回程度、点検および清掃を行うことをおすすめします。

(1) 点検項目

- ・LEDが切れていませんか。
- ・正常に点灯しますか。
- ・取付部、各部品の合わせ目に異常なガタツキ、ゆるみはありませんか。
- ・異常な臭い、音、発熱はありませんか。
- ・カバー(セード)等にひび、割れ、変形等が発生していませんか。

(2) 清掃(安全のため、電源を切ってから行ってください。) 器具のお手入れは柔らかい布で軽く拭いてください。

- ・汚れがひどい場合は、薄めた中性洗剤を含ませた布をよく絞って拭き、洗剤が残らないように水を含ませた布で2度拭きした後、乾いた柔らかい布で仕上げてください。
- ・シンナー、ベンジン等の揮発性のものは使用しないでください。

2. 異常時の処置

異常を感じた場合は、速やかに電源を切って、販売店、工事店、または弊社「CSセンター」までお申し出ください。(部品等の取り替えは勝手にしないでください。)

商品についてのご相談は **CSセンター (0570) 003-937(ナビダイヤル 全国共通)** へご連絡ください。

受付時間(月～金曜)9:00～17:00 土・日・祝日、夏季、年末年始休業日は受付しておりません。