

品番

LLG-7133LUM・LLG-7133YUM・LLG-7133NUM・LLG-7133LUW・LLG-7133YUW・LLG-7133NUW

このたびは、お買い上げいただき、まことにありがとうございます。

お客様へ

- ご使用前に安全上のご注意と取扱説明をよくお読みのうえ、正しく安全にお使いください。
- 施工には電気工事士の資格が必要です。必ず販売店・工事店にご依頼ください。
- 本説明書は大切に保管してください。

工事店様へ

- 施工前に安全上のご注意と施工説明をよくお読みのうえ、正しく施工してください。

## 安全上のご注意 必ずお守りください。



### 警告

この表示は「取扱いを誤った場合、使用者が死亡または重傷を負うことが想定される内容」を示します。



### 注意

この表示は「取扱いを誤った場合、使用者が傷害を負うか物的損害の発生が想定される内容」を示します。

## 警告

<b>!</b>	<p>この器具は地面取付専用(埋込式)です。指定場所以外には取付けしないでください。火災・感電・故障の原因となります。</p> <div style="display: flex; justify-content: space-around; align-items: center;"> </div> <p style="font-size: small; text-align: center;">水平以外の地面    やわらかい地面    冠水のおそれがある場所    草木で器具が覆われる場所</p>	<div style="text-align: center;"><b>禁止</b></div> <p>器具に荷重をかけたり、布や紙等の可燃物で覆わないでください。器具の近くにストーブ等の温度の高くなるものを置かないでください。火災・感電の原因となります。</p>
<b>!</b>	<p>器具本体表示または本説明書に従って施工してください。施工に不備があると、火災・感電の原因となります。</p>	<div style="text-align: center;"><b>分解禁止</b></div> <p>器具の改造、部品の変更は行わないでください。火災・感電等の原因となります。</p>
<b>!</b>	<p>この器具は防雨・防湿形器具です。サウナ・業務用浴室では使用しないでください。火災・感電の原因となります。</p>	<p>0.1m以内で照射しないでください。照射物の変色・火災の原因となります。</p> <div style="text-align: right; margin-top: 10px;"> </div>
<b>!</b>	<p>車両等の荷重がかかる場所では使用しないでください。破損による浸水で火災・感電の原因となります。</p>	<div style="text-align: center;"><b>!</b></div> <p><b>厳守</b></p> <p>調光器との併用はできません。火災の原因となります。調光機能が付いた壁スイッチの場合は、一般の入切用スイッチに交換が必要です。</p>
<b>⚡</b>	<p>アース工事は、電気設備の技術基準に従って確実に行ってください。アースが不完全な場合は、感電の原因となります。</p>	<p><b>煙・臭い等の異常を感じたら、すぐに電源を切ってください。</b> 火災・感電の原因となります。異常がおさまったことを確認したのち、工事店、お買い上げの販売店、または弊社「CSセンター」にご相談ください。</p>

## 注意

<b>!</b>	<p>電気工事が必要な場合は、電気設備の技術基準に従って有資格者が行ってください。一般の方の工事は法律で禁止されています。</p>
<b>!</b>	<p><b>厳守</b></p> <ul style="list-style-type: none"> <li>●照明器具には寿命があります。設置して8~10年経つと、外観に異常がなくても内部の劣化が進行しています。点検・交換してください。※使用条件は周囲温度30℃、1日10時間点灯、年間3000時間点灯。周囲温度が高い場合、点灯時間が長い場合は、寿命が短くなります。</li> <li>●1年に1回は「安全チェックシート」により、自主点検をしてください。「安全チェックシート」については弊社ホームページをご覧ください。</li> <li>●3年に1回は、工事店等の専門家による点検をお受けください。点検せずに長時間使い続けると、まれに、発煙、発火、感電等に至るおそれがあります。</li> </ul>

## 仕様

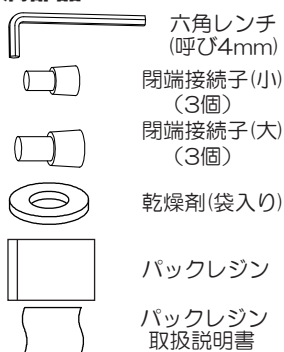
- 屋外専用(防雨・防湿形)
- 異常温度防止機能付
- 地面取付専用(埋込式)
- 調光不可
- ボルト取付方式
- LEDユニットは交換不可

品番	LLG-7133LUM	LLG-7133YUM	LLG-7133NUM	LLG-7133LUW	LLG-7133YUW	LLG-7133NUW
配光	1/2照度角 17°			1/2照度角 25°		
定格電圧	交流 100~242V					
周波数	50/60Hz兼用					
消費電力	9.5W					
入力電流	0.17A(100V)/0.10A(200V)/0.09A(242V)					
LEDユニット	演色性 Ra83 電球色(2700K)	演色性 Ra83 電球色(3000K)	演色性 Ra83 白色(4000K)	演色性 Ra83 電球色(2700K)	演色性 Ra83 電球色(3000K)	演色性 Ra83 白色(4000K)
	LED光源寿命：40,000時間					
器具重量	約5.0kg					
電源接続	□出線					

## 各部の名称

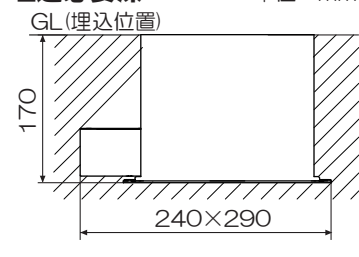
※下図は、簡略した図です。

### 付属部品



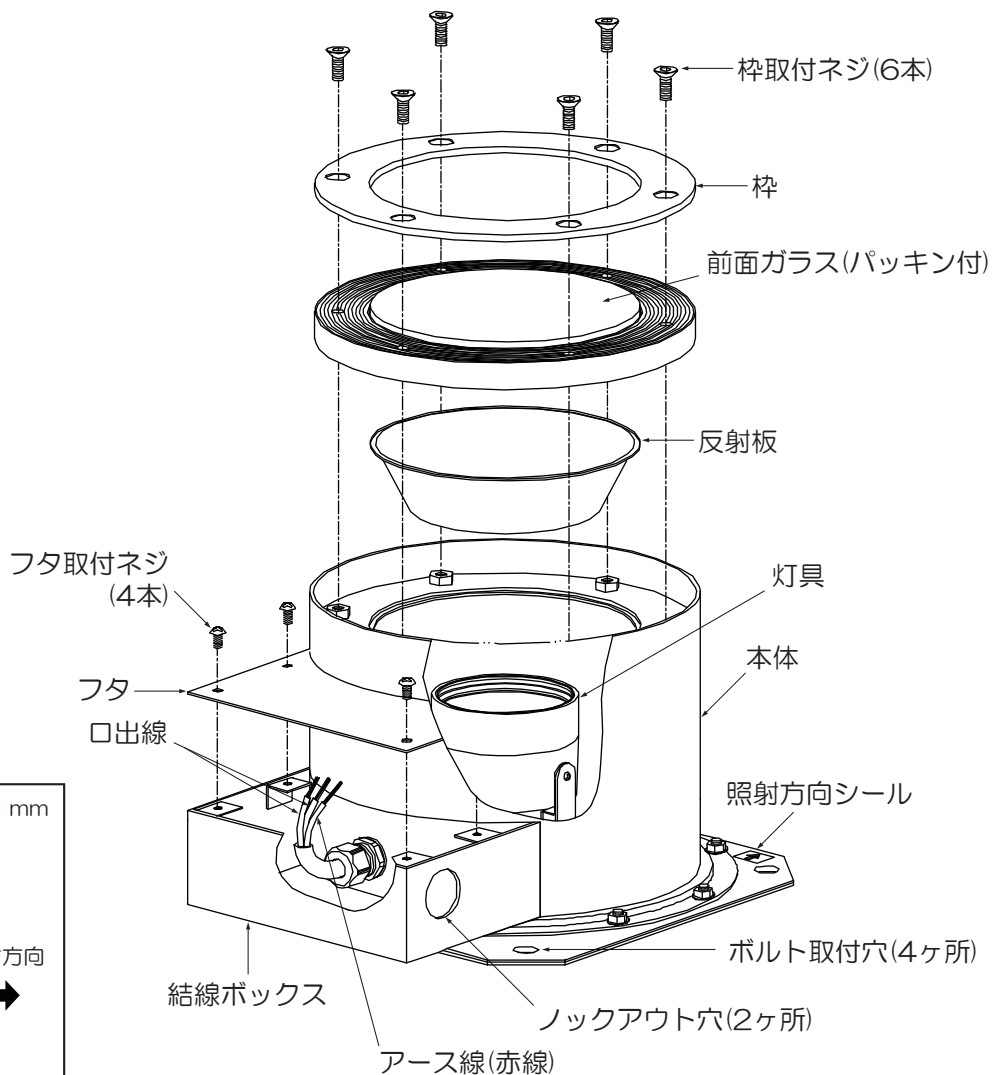
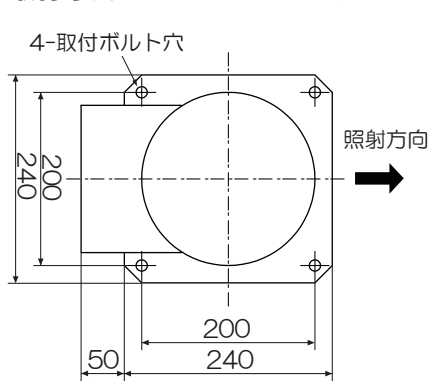
### 埋込必要深

単位：mm



### 取付寸法

単位：mm



## 施工説明

### ① 取付け前の注意事項について

- 施工に関しては、電気設備技術基準、内線規程に従ってください。
- 結線ボックスのロックアウト穴まで電源ケーブルを保護管等で保護してください。
- ※ 電源ケーブル、ケーブル保護管、ボルト、ナット、ワッシャ、スプリングワッシャは器具には付属していません。別途ご用意ください。
- 必ず排水処理を行ってください。
- 器具は、下地のしっかりした場所、水はけのよい場所に施工してください。

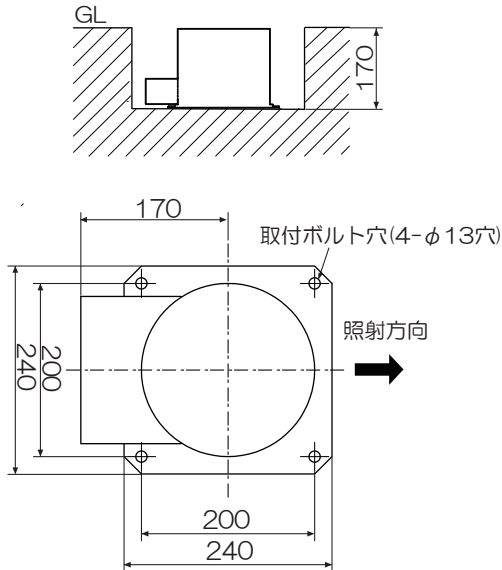
#### ⚠ 警告

以下の場所には施工しないでください。  
絶縁不良・故障の原因となります。

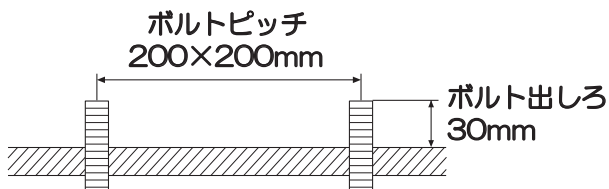
- ・ 水平以外の地面
- ・ 下地のやわらかい場所
- ・ 冠水のおそれがある場所
- ・ 草木で器具が覆われる場所
- ・ 車両等の荷重がかかる場所

### ② 取付面を確認する

- 埋込穴と埋込必要深を確認してください。
  - 照射方向を確認し、ボルトを設置してください。
- ※ ボルトは器具に付属していません。M10のものを別途ご用意ください。



- ボルトピッチとボルト出しろを確認してください。

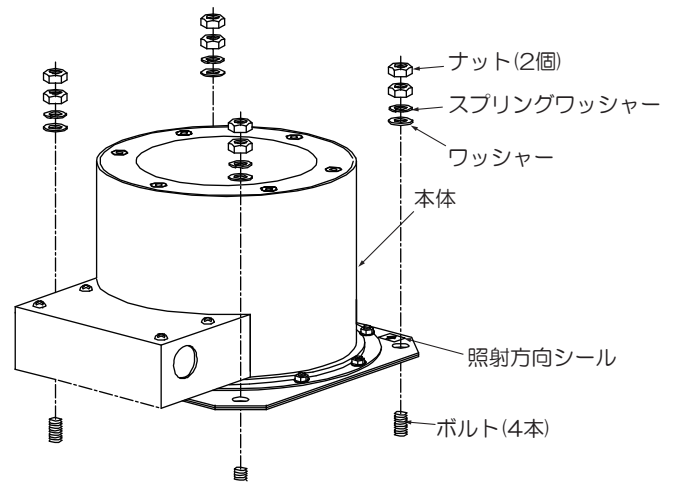


#### ⚠ 警告

指定寸法以外の地中には取付けしないでください。  
傾きの原因となります。

### ③ 本体を設置する

- 結線ボックスをケーブル保護管付近に位置するように器具を設置してください。
  - 照射方向シールの矢印を照射方向に向けて器具を設置してください。
  - ボルト(4本)にボルト取付穴を合わせてセットし、GL(埋込位置)より本体上端が下がらないようにレベル調整をしてください。
  - レベル調整後、それぞれにワッシャ(1枚)、スプリングワッシャ(1枚)、ナット(2個)で確実に締め付け固定してください。
- ※ ワッシャ、スプリングワッシャ、ナットは器具に付属していません。  
ボルトに合わせてM10のものを別途ご用意ください。
- ※ 水がたまらないように十分な排水処理を行ってください。

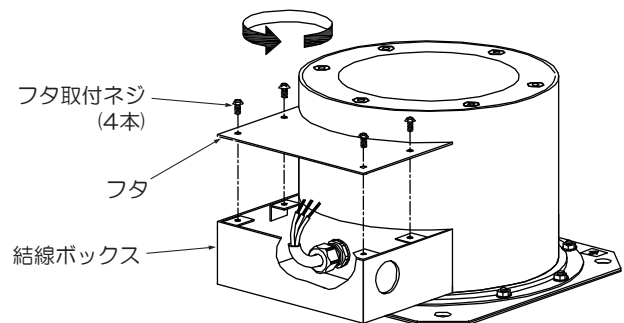


#### ⚠ 警告

取付けが不完全な場合、絶縁不良・傾きの原因となります。

### ④ フタを取外す

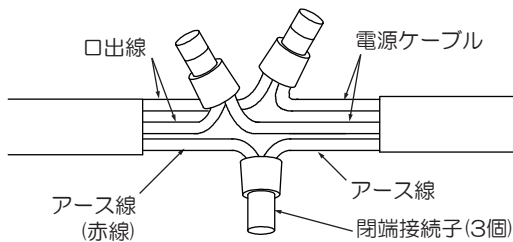
- フタ取付ネジ(4本)を取外し、結線ボックスからフタを取外してください。



## 施工説明

### ⑤ 電源線を接続する(作業前、必ず電源を切る)

- 結線ボックスのロックアウト穴(2ヶ所)のうち、電源ケーブルを通すロックアウト穴をドライバー等で突いて取外してください。
  - 結線ボックスのロックアウト穴にケーブル保護管を挿入後、ケーブル保護管から電源ケーブルを取出し、電源ケーブルと口出線を付属の閉端接続子で確実に結線してください。
  - アース線を使用し、必ずD種(第三種)接地工事を行ってください。
- ※送り配線を行わない場合は閉端接続子(小)を、送り配線を行う場合は閉端接続子(大)を使用してください。
- ※ケーブル保護管は器具に付属していません。別途ご用意ください。



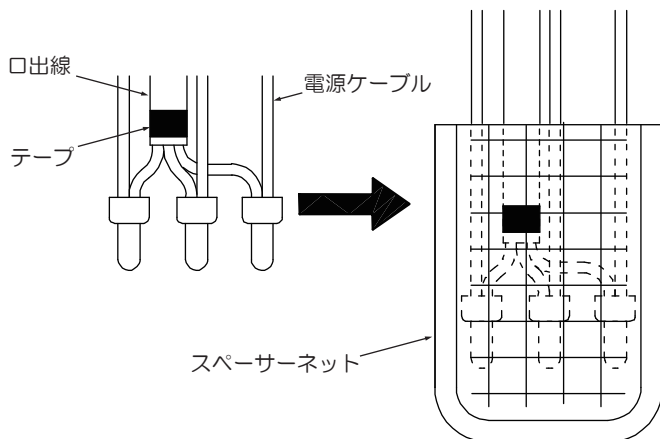
#### ⚠ 警告

適合電線を使用し、確実に接続してください。接続が不完全な場合、火災の原因となります。

定格以外の電圧では使用しないでください。火災・感電の原因となります。

### ⑥ 結線部に防水処理をする

- 同梱している「パッキン樹脂取扱説明書」を参照し、結線部を付属のパッキン樹脂で確実に防水処理を施してください。
  - パッキン樹脂1袋に結線部3ヶ(口出線、アース線)を挿入してください。
- ※口出線外皮部のテープ位置が隠れるまで確実に結線部をスペーサーネットに入れてください。



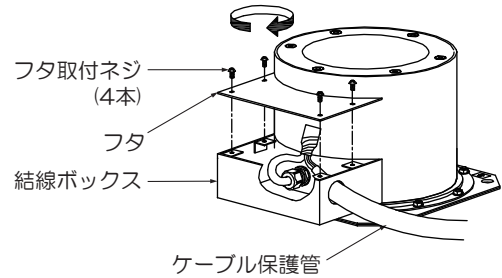
- ※パッキン樹脂は約2時間で硬化します。硬化時に樹脂が高温になりますのでやけどに注意してください。

#### ⚠ 警告

防水処理が不完全な場合、火災・感電・絶縁不良・漏電の原因となります。

### ⑦ フタを取付ける

- フタを結線ボックスにセットし、フタ取付ネジ(4本)を確実に締め付け固定してください。

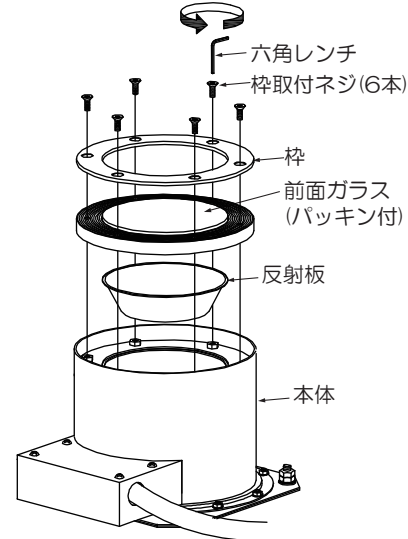


#### ⚠ 警告

取付けが不完全な場合、落下・絶縁不良・漏電の原因となります。

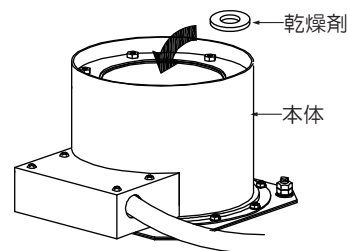
### ⑧ 枠、前面ガラス、反射板を取外す

- 付属の六角レンチで枠取付ネジ(6本)を取外し、枠、前面ガラス、反射板を取外してください。
- ※ドライバー等を使用して前面ガラスをこじ開けないでください。本体が変形し浸水の原因となります。



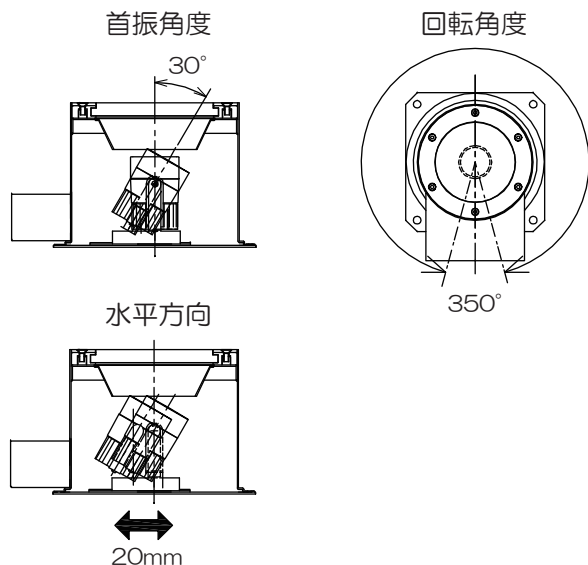
### ⑨ 乾燥剤を入れる

- 乾燥剤を袋から取り出し、本体の底に入れてください。
- ※付属部品以外の乾燥剤を使用しないでください。
- ※この器具専用の乾燥剤です。他の用途に使用しないでください。



## 10) 灯具の角度・位置調整

- 灯具可動範囲



### 警告

無理な力を加え、灯具の可動範囲を超えて動かさないでください。火災・感電・落下の原因となります。

### 注意

点灯中や消灯直後はLEDが高温になっていますので、さわらないでください。やけどの原因となります。

他の器具を照射しないでください。照射の際の熱により、焼損・故障の原因となります。

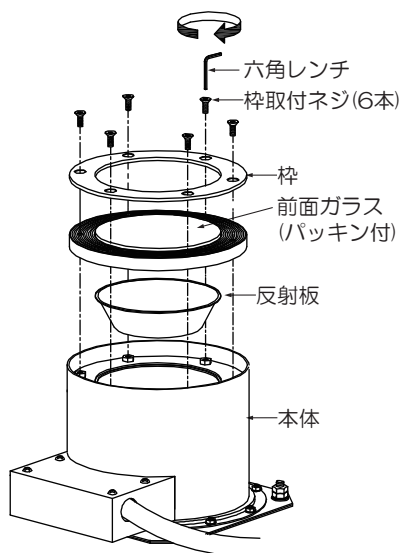
## 11) 反射板、前面ガラス、枠を取付ける

- 反射板、前面ガラス、枠の順で本体にセットしてください。
- 付属の六角レンチで枠取付ネジ(6本)を確実に締め付け固定してください。

※前面ガラスのパッキンがずれていないか確認してください。

※前面ガラスのパッキンと本体および枠の間に小石等の異物をはさまらないように注意して作業してください。

※枠取付ネジ(6本)を締め付ける際は、6本のネジを均等に締め付けてください。

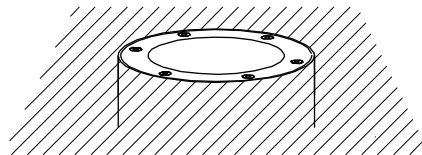


### 警告

取付けが不完全な場合、防水機能が損なわれ、絶縁不良・漏電の原因となります。

## 12) 器具を埋設する

- GLが器具より高くないように器具を埋設してください。

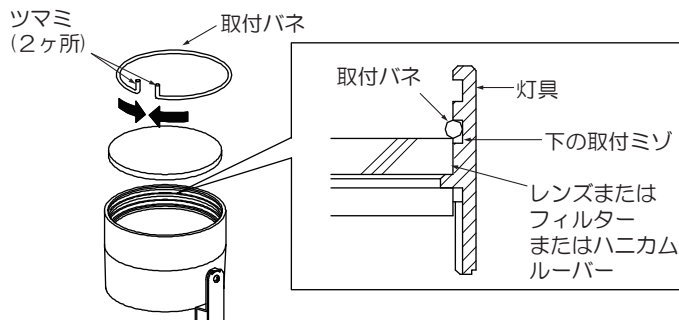


### 警告

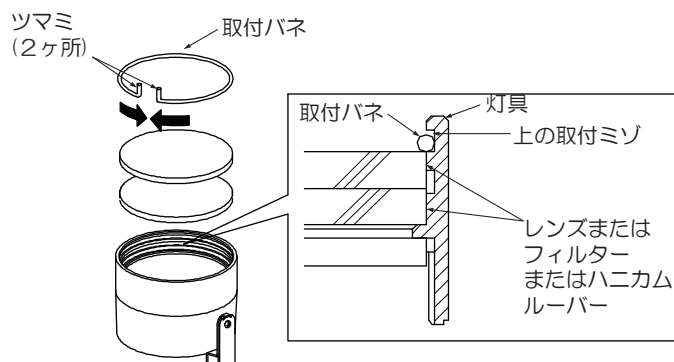
埋込みが不完全な場合、絶縁不良・傾きの原因となります。

## 13) オプション(別売)を取付ける場合

- ワイドディフュージョンレンズ(LZA-92557)  
スプレッドレンズ(LZA-90571)  
レンズの凹凸面を灯具に向け、灯具にはめ込んでください。  
下図のように取付バネのツマミを矢印方向につまみ、灯具内側の下の取付ミゾにはめ込んでください。
- フラッドレンズ(LZA-90572)  
高色温度変換フィルター(LZA-90574)  
低色温度変換フィルター(LZA-90573)  
レンズまたはフィルターを灯具にはめ込んでください。  
下図のように取付バネのツマミを矢印方向につまみ、灯具内側の下の取付ミゾにはめ込んでください。
- ハニカムルーバー(LZA-92953)  
ハニカムルーバーを灯具にはめ込んでください。  
下図のように取付バネのツマミを矢印方向につまみ、灯具内側の下の取付ミゾにはめ込んでください。

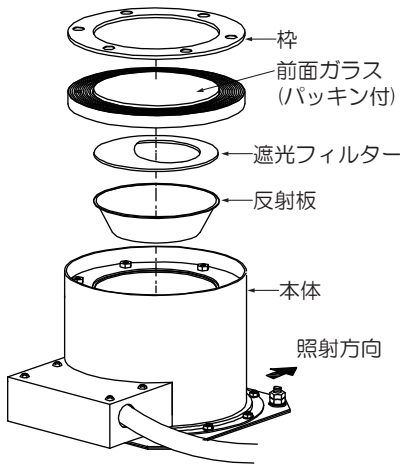


- 2種類のレンズまたはフィルターやハニカムルーバーを組合わせて使用する場合は、2枚重ねて灯具にはめ込んでください。  
下図のように取付バネのツマミを矢印方向につまみ、灯具内側の上の取付ミゾにはめ込んでください。



# 施工説明

- 遮光フィルター(LLA-7135U)  
反射板を本体にセットし、遮光フィルターを照射方向側に開口部を向けて、反射板の上に乗せてください。



## 取扱説明 お客様へ

●ご使用前に安全上のご注意と取扱説明をよくお読みのうえ、正しく安全にお使いください。

# ご使用に関して

### 〔周囲の影響〕

器具の近くで使用すると以下の現象がまれにあります。

- ラジオやテレビ等の音響・映像機器への雑音。
  - リモコン機器(シャッター等)のリモコンが動作しにくくなる。
  - トランシーバやラジコンのコントローラ等の無線機により器具が点滅する。
- ※異常を感じた場合は、販売店、工事店、または弊社「CSセンター」までお申し出ください。

### 〔ご注意〕

- 器具に殺虫剤等をかけないでください。変質・変色の原因となります。

### ⚠ 警告

LEDを直視するのはおやめください。目に悪影響を及ぼすおそれがあります。

## 保証について

1. 保証について  
この商品の保証期間は3年です。但し、消耗品は除きます。詳細は弊社カタログをご参照ください。  
※保証期間の例外  
24時間連続使用など、1日20時間以上の長時間使用の場合は、上記の半分の期間とします。
2. 保証書について  
保証書が必要な場合は、下記「CSセンター」までお申し出ください。
3. 補修性能部品の保有期間  
弊社は照明器具の補修性能部品の、製造打ち切り後最低6年間保有しています。補修性能部品(同等の機能を有する代替品含む)とは、その製品の機能を維持するために必要な部品です。

## 点検とお手入れ方法

1. 明るく安全に使用するために6ヵ月に1回程度、点検および清掃を行うことをおすすめします。

### (1)点検項目

- LEDが切れていませんか。
- 正常に点灯しますか。
- 地面との取付部、各部品の合わせ目に異常なガタツキ、ゆるみはありませんか。
- 可動部は異常なく動作しますか。
- 異常な臭い、音、発熱はありませんか。
- カバー(セード)等にひび、割れ、変形等が発生していませんか。

### (2)清掃(安全のため、電源を切ってから行ってください。) 器具のお手入れは柔らかい布で軽く拭いてください。

- 汚れがひどい場合は、薄めた中性洗剤を含ませた布をよく絞って拭き、洗剤が残らないように水を含ませた布で2度拭きした後、乾いた柔らかい布で仕上げてください。
- シンナー、ベンジン等の揮発性のものは使用しないでください。

### 2. 異常時の処置

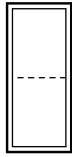
異常を感じた場合は、速やかに電源を切って、販売店、工事店、または弊社「CSセンター」までお申し出ください。(部品等の取り替えは勝手にしないでください。)

商品についてのご相談は **CSセンター (0570) 003-937 (ナビダイヤル 全国共通)** へご連絡ください。

受付時間(月～金曜)9:00～17:00 土・日・祝日、夏季、年末年始休業日は受付しておりません。



## 内容物



レジン容器(1袋)



スペーサーネット(1個)



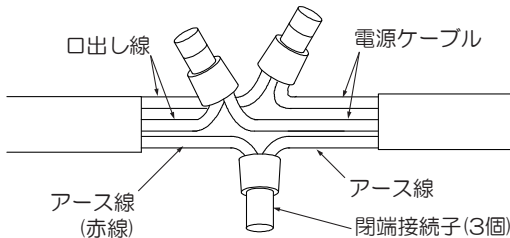
サンドクロス(1枚)

## 施工説明

### ① 電源線を接続する(作業前、必ず電源を切る)

- 電源ケーブルと口出し線を付属の閉端接続子で確実に結線してください。

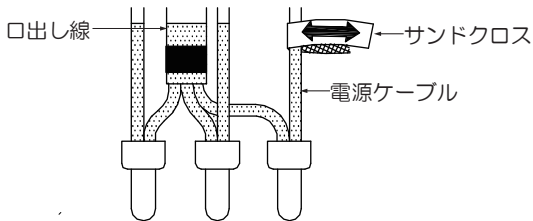
※送り配線を行わない場合は閉端接続子(小)を、送り配線を行う場合は閉端接続子(大)を使用してください。



### ② 絶縁体を研磨する

- 電源ケーブルと口出し線の絶縁体表面を付属のサンドクロスで磨いてください。

※必ず円周方向に磨いてください。

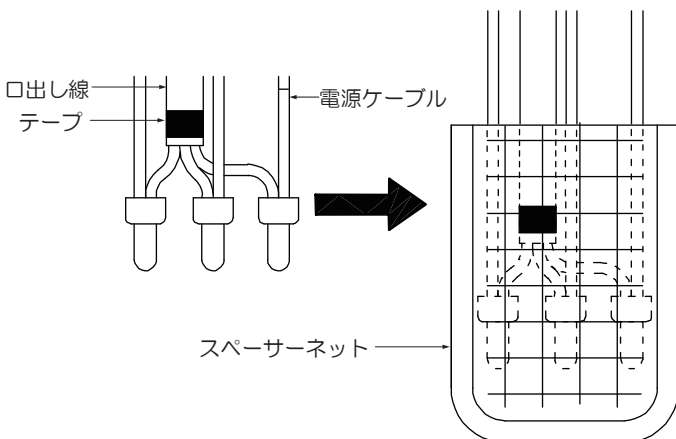


### ③ 結線部に防水処理をする

#### <スペーサーネットに挿入する>

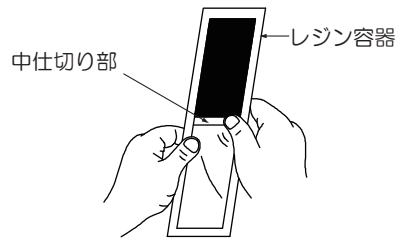
- スペーサーネットに結線部3ヶ(口出し線、アース線)を挿入してください。

※口出し線外皮部のテープ位置が隠れるまで確実に結線部をスペーサーネットに入れてください。

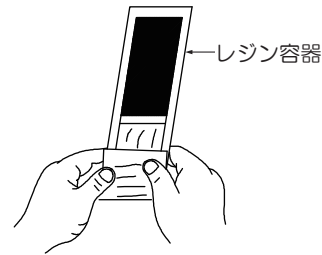


#### <レジンを混合する>

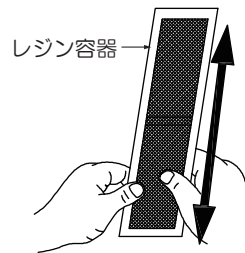
- ①レジン容器の中仕切り部が剥がれやすくなるように指先で中仕切り部をもんでください。



- ②レジン容器を端から巻き上げ、ふくらみ部を指先で強く押し、中仕切り部全体を貫通させてください。



- ③指でレジン容器全体を前後交互に往復20回程度しごき、樹脂を混合させてください。



(裏面も必ずご確認ください。)

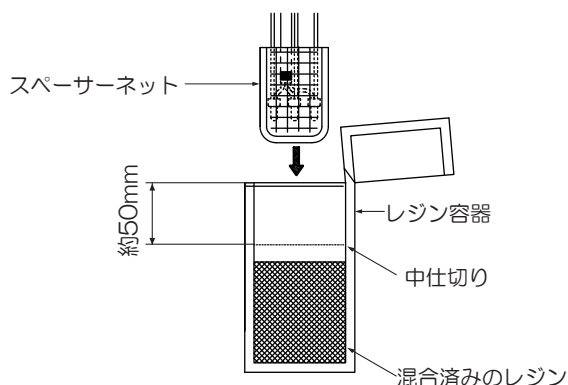
## 施工説明

### <結線部をレジンに封入する>

●混合したレジンを下側に寄せてレジン容器の封を切り、結線部を挿入したスペーサーネットをレジン容器の奥まで入れてください。

※結線部を封入後は、レジンが硬化するまで動かさないでください。

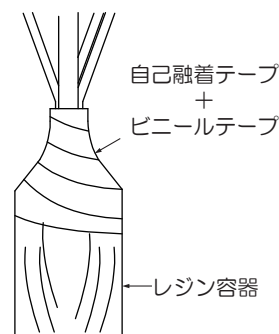
※レジン約2時間で硬化します。硬化時にレジンが高温になりますのでやけどに注意してください。



### <レジン容器開封部を固定する>

●レジン容器の開封部をスペーサーネットが露出しないように、開封部を絞るように自己融着テープを巻いた後、ビニールテープを巻き付け、確実に開封部を固定してください。

※開封部の固定に不備があると防水絶縁性劣化による火災・感電・不点の原因となります。



## ⚠ 安全上のご注意 (必ずお守りください。)

- 蒸気を吸入しないでください。
- 皮膚及び眼に触れさせないでください。
- 適切な保護服、手袋、眼及び顔等の保護具を着用してください。
- 汚染した衣服は再使用するまえに洗濯してください。
- 不快感を覚えた時は、直ちに医師の診断を受けてください。(可能であればラベルを見せてください。)
- 換気の良い場所でのみご使用ください。

## ⚠ 応急処置 (必ずお守りください。)

- 眼に入った場合は直ちに多量の水で洗浄し、医師の診断を受けてください。
- 皮膚に触れた場合は、直ちに多量の水と石鹸で洗浄してください。
- 呼吸困難になった場合は、直ちに医師の手当てを受けてください。

## ⚠ 保管上の注意 (必ずお守りください。)

- 直射日光を避け、常温で保管してください。
- 車の中など高温(50° ~ 70°)になる場所に1週間以上置かないでください。

## ⚠ 使用上の注意 (必ずお守りください。)

- 使用するまで防湿保護袋(紙製)を破らないでください。
- 使用する際は、防湿保護袋の上端を手で破り、レジン容器を取り出してください。(はさみ、ナイフ等で切らないでください。)
- 結線を行う時は必ず電源のスイッチが切れていることを確認してください。
- 電線の接続は適切な接続子と工具を使用して行ってください。
- 水中や冠水する場所でのご使用はしないでください。