

品番

LLP-7027LUE・LLP-7027WUE・LLP-7028LUE・LLP-7028WUE

このたびは、お買い上げいただき、まことにありがとうございます。

お客様へ

- ご使用前に安全上のご注意と取扱説明をよくお読みのうえ、正しく安全にお使いください。
- 施工には電気工事士の資格が必要です。必ず販売店・工事店にご依頼ください。
- 本説明書は大切に保管してください。

工事店様へ

- 施工前に安全上のご注意と施工説明をよくお読みのうえ、正しく施工してください。

安全上のご注意 必ずお守りください。



警告

この表示は「取扱いを誤った場合、使用者が死亡または重傷を負うことが想定される内容」を示します。



注意

この表示は「取扱いを誤った場合、使用者が傷害を負うか物的損害の発生が想定される内容」を示します。

警告

 厳守	<p>この器具は地面取付専用(固定・埋込兼用)です。指定場所以外には取付けしないでください。火災・感電・転倒の原因となります。</p>	 アース工事	<p>アース工事は、電気設備の技術基準に従って確実に行ってください。アースが不完全な場合は、感電の原因となります。</p>
	<div style="display: flex; justify-content: space-around;"> <div style="text-align: center;"> 水平以外の地面 </div> <div style="text-align: center;"> やわらかい地面 </div> <div style="text-align: center;"> 水のたまるくぼ地 </div> <div style="text-align: center;"> 草木で器具が覆われる場所 </div> </div>	 禁止	<p>器具に荷重をかけたり、布や紙等の可燃物で覆わないでください。器具の近くにストーブ等の温度の高くなるものを置かないでください。火災・感電・落下・転倒等の原因となります。</p>
	<p>器具本体表示または本説明書に従って施工してください。施工に不備があると、火災・感電・落下・転倒等の原因となります。</p>	 分解禁止	<p>器具の改造、部品の変更は行わないでください。火災・感電・落下・転倒等の原因となります。</p>
	<p>この器具は防雨・防湿形器具です。サウナや業務用浴室では使用しないでください。感電・漏電・故障の原因となります。</p>	 厳守	<p>調光器との併用はできません。火災の原因となります。調光機能が付いた壁スイッチの場合は、一般の入切用スイッチに交換が必要です。</p> <p>煙・臭い等の異常を感じたら、すぐに電源を切ってください。火災・感電の原因となります。異常がおさまったことを確認したのち、工事店、お買い上げの販売店、または弊社「CSセンター」にご相談ください。</p>

注意

 厳守	<p>電気工事が必要な場合は、電気設備の技術基準に従って有資格者が行ってください。一般の方の工事は法律で禁止されています。</p> <ul style="list-style-type: none"> ●照明器具には寿命があります。設置して8~10年経つと、外観に異常がなくても内部の劣化が進行しています。点検・交換してください。※使用条件は周囲温度30℃、1日10時間点灯、年間3000時間点灯。周囲温度が高い場合、点灯時間が長い場合は、寿命が短くなります。 ●1年に1回は、「安全チェックシート」により、自主点検をしてください。「安全チェックシート」については弊社ホームページをご覧ください。 ●3年に1回は、工事店等の専門家による点検をお受けください。点検せずに長時間使い続けると、まれに、発煙、発火、感電等に至るおそれがあります。
---------------	--

- 施工前に施工説明をよくお読みのうえ、正しく施工してください。
- 本説明書は必ずお客様にお渡しください。

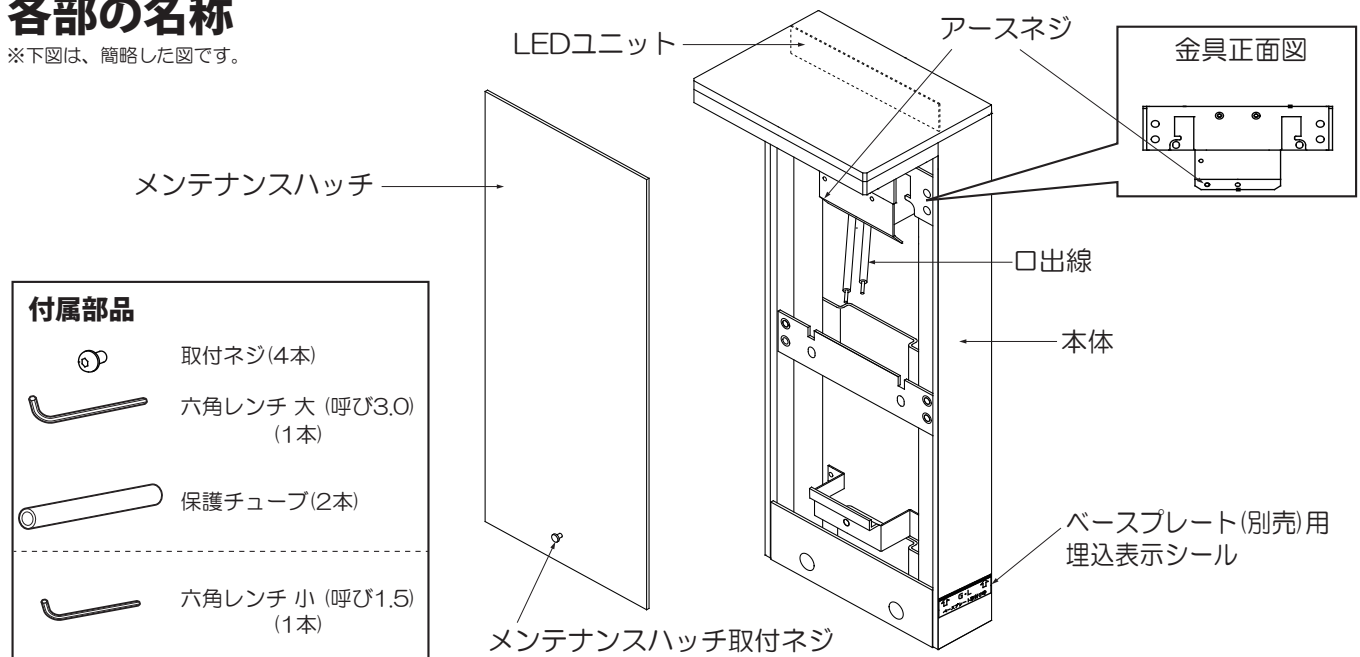
仕様

- 屋外専用(防雨・防湿形、重耐塩仕様)
- 地面取付専用(固定・埋込兼用)
- 異常温度防止機能付
- 調光不可
- LEDユニットは交換不可
- 単体での使用不可。適合埋込用取付台又は適合ベースプレート取付兼用

品番	LLP-7027LUE	LLP-7028LUE	LLP-7027WUE	LLP-7028WUE
定格電圧	交流 100~242V			
周波数	50/60Hz兼用			
消費電力	9W			
入力電流	0.15A(100V)/0.10A(200V)/0.10A(242V)			
LEDユニット	演色性 Ra83 電球色(2700K)		演色性 Ra83 昼白色(5000K)	
	LED光源寿命：40,000時間			
器具重量	4.1Kg	5.3Kg	4.1Kg	5.3Kg
電源接続	□出線			

各部の名称

※下図は、簡略した図です。



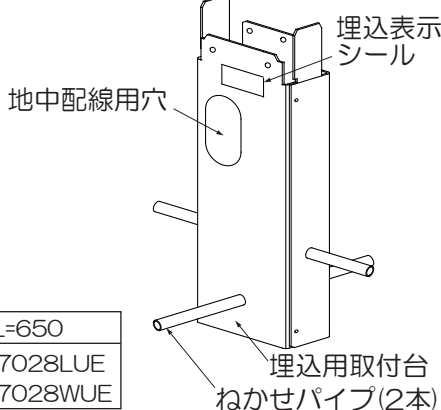
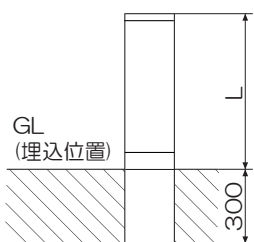
付属部品

- 取付ネジ(4本)
- 六角レンチ 大(呼び3.0) (1本)
- 保護チューブ(2本)
- 六角レンチ 小(呼び1.5) (1本)

適合埋込用取付台(別売)

LLA-7033U

取付寸法 単位：mm



L=450	L=650
LLP-7027LUE	LLP-7028LUE
LLP-7027WUE	LLP-7028WUE

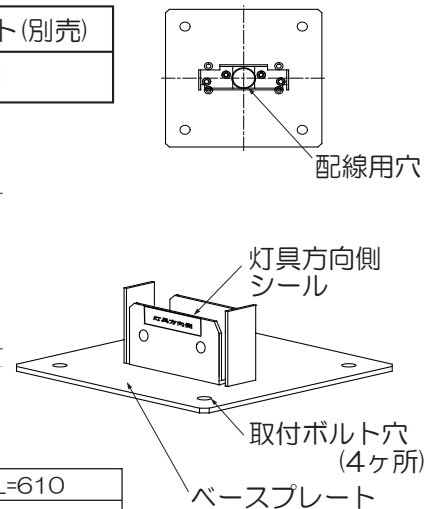
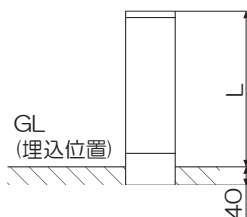
付属部品

- ねかせパイプ(2本)

適合ベースプレート(別売)

LLA-7034U

取付寸法 単位：mm



L=410	L=610
LLP-7027LUE	LLP-7028LUE
LLP-7027WUE	LLP-7028WUE

埋込用取付台(別売)に取付ける場合

① 取付け前の注意事項について

- 施工に関しては、電気設備技術基準、内線規程に従ってください。
- 地中配線用穴までケーブルを保護管等で保護して配線してください。

※キャブタイヤケーブル、ケーブル、保護管は器具には付属していません。別途ご用意ください。

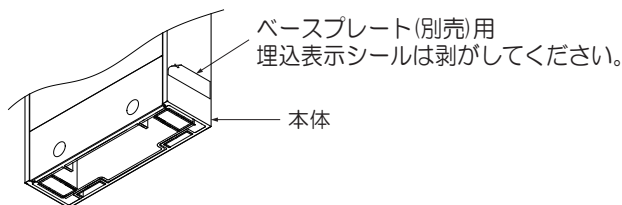
- 必ず排水処理を行ってください。
- 埋込用取付台は、下地のしっかりした場所、水はけのよい場所に施工してください。

⚠ 警告

以下の場所には施工しないでください。絶縁不良・転倒の原因となります。

- ・水のたまる場所
- ・水気の多い場所
- ・湿気の多い場所
- ・下地のやわらかい場所

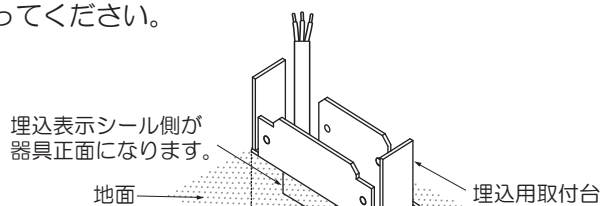
- 本体のベースプレート(別売)用埋込表示シールは不要ですので、剥がしてください。



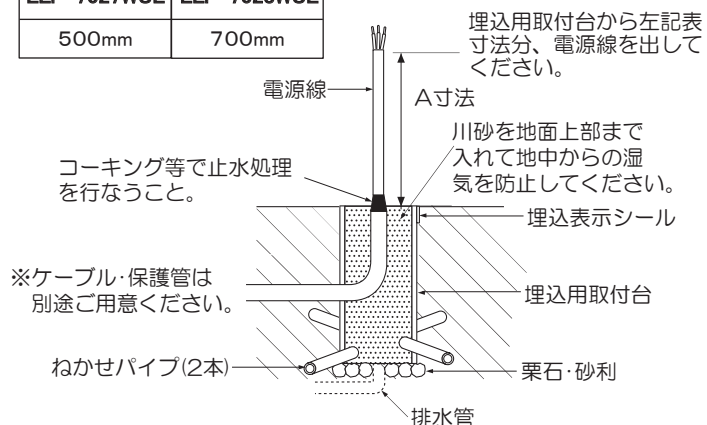
② 埋込用取付台を埋込む

- 埋込用取付台にねかせパイプ(2本)を通してください。
- 電源線を埋込用取付台より出してください。
- 照射方向を確認し、埋込用取付台を垂直に埋込表示シールまで埋込んでください。

※埋込用取付台内に水がたまらないよう十分な排水処理を行ってください。



A 寸法	
LLP-7027LUE LLP-7027WUE	LLP-7028LUE LLP-7028WUE
500mm	700mm

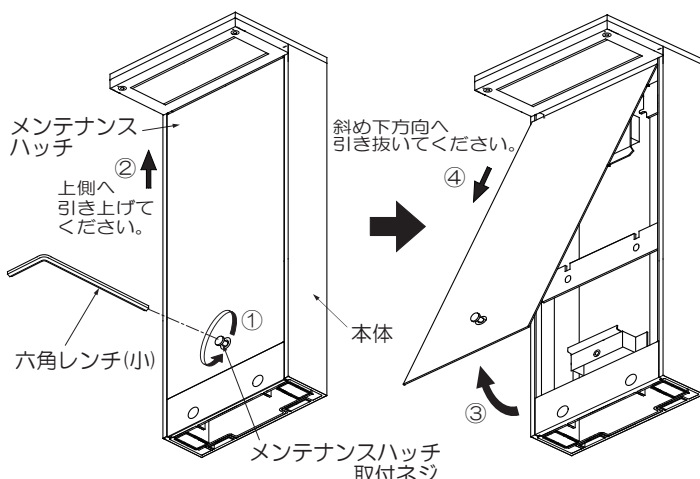


⚠ 警告

埋込みが不完全な場合、絶縁不良・転倒の原因となります。

③ メンテナンスハッチを取外す

- メンテナンスハッチ取付ネジを付属の六角レンチ(小)で緩めて、メンテナンスハッチを取外してください。
- ① メンテナンスハッチ取付ネジを緩めてください。
- ② メンテナンスハッチを上側に引き上げてください。
- ③ メンテナンスハッチを矢印方向へ引き上げてください。
- ④ メンテナンスハッチを斜め下方向へ引き抜いてください。



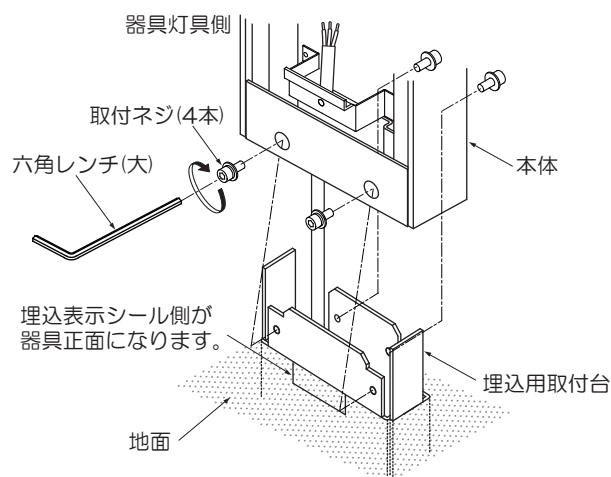
⚠ 警告

適合電線を使用し、確実に接続してください。接続が不完全な場合、火災の原因となります。

定格以外の電圧では使用しないでください。火災・感電の原因となります。

④ 本体を取付ける

- 本体を埋込用取付台にセットし、付属の六角レンチ(大)で取付ネジ(4本)を確実に締め付け固定してください。

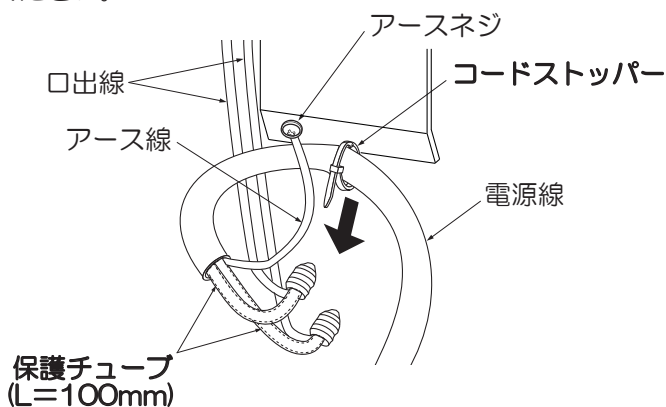


⚠ 警告

取付けが不完全な場合、防水機能が損なわれ、落下・絶縁不良・漏電の原因となります。

⑤ 電源線を接続する(作業前、必ず電源を切る)

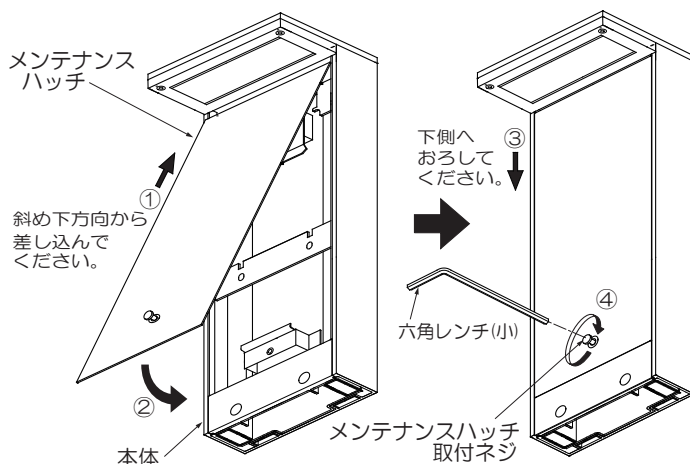
- 電源線をコードストッパーに通し、付属の保護チューブ(L=100mm)で保護し、電源線と口出し線を確実に結線し、必ず絶縁・防水処理を行ってください。
- アースネジを使用し、必ずD種(第三種)接地工事を行ってください。
- 結線後、コードストッパーを締め、電源線を固定してください。



⚠ 警告	
結線後、絶縁・防水処理を確実に行ってください。処理が不完全な場合、火災・感電・絶縁不良・漏電の原因となります。	定格以外の電圧では使用しないでください。火災・感電の原因となります。

⑥ メンテナンスハッチを取付ける

- メンテナンスハッチをセットし、メンテナンスハッチ取付ネジを付属の六角レンチ(小)で締め付けてください。
- ①メンテナンスハッチを器具本体の斜め下方向から差し込んでください。
 - ②メンテナンスハッチを矢印方向へ押し込んでください。
 - ③メンテナンスハッチを下側におろしてください。
 - ④メンテナンスハッチ取付ネジを締め付けてください。

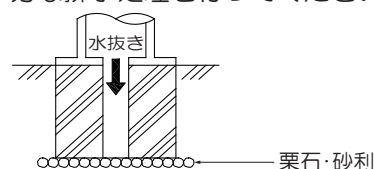


⚠ 警告	
適合電線を使用し、確実に接続してください。接続が不完全な場合、火災の原因となります。	定格以外の電圧では使用しないでください。火災・感電の原因となります。

ベースプレート(別売)に取付ける場合

① 取付け前の注意事項について

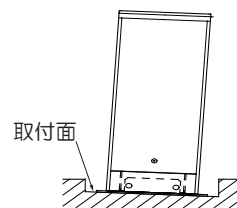
- 施工に関しては、電気設備技術基準、内線規程に従ってください。
 - 配線用穴までケーブルを保護管等で保護して配線してください。
- ※キャプタイヤケーブル、ケーブル、保護管は器具には付属していません。別途ご用意ください。
- ポール内は十分な排水処理を行ってください。



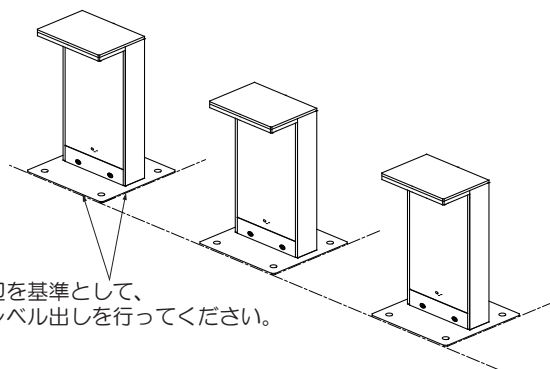
- ベースプレートは、下地のしっかりした場所、水はけのよい場所に施工してください。

⚠ 警告	
以下の場所には施工しないでください。絶縁不良・転倒の原因となります。	
<ul style="list-style-type: none"> ・水のたまる場所 ・水気の多い場所 ・湿気の多い場所 ・下地のやわらかい場所 	

- ベースプレートの取付面は、水平・平滑に仕上げてください。下図のように器具が傾く原因となります。



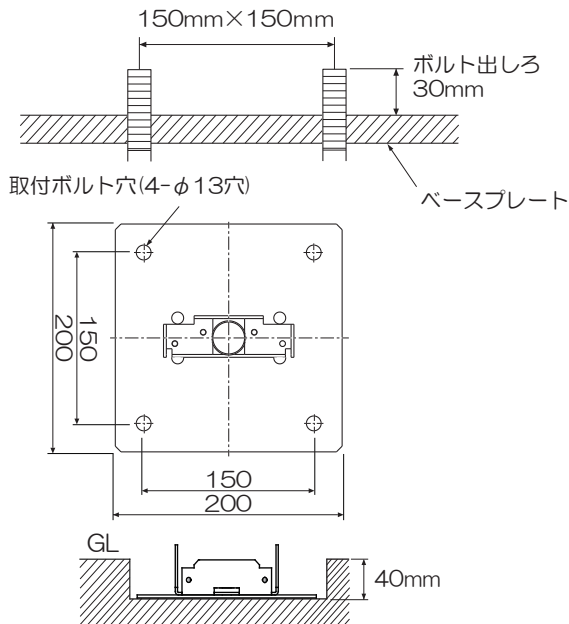
- 器具を複数台設置する場合は、ベースプレートの辺を基準として、レベル出しを行って設置してください。



⚠ 注意	
取付面が水平・平滑で無い場合、傾きの原因となります。	
レベル出しが不完全な場合、設置方向のバラツキの原因となります。	

② 取付面を確認する

- 取付スペースと埋込深さを確認してください。(埋込深さは40mmです。)
 - ボルトを設置してください。
- ※ボルトはベースプレートに付属していません。M10の取付ボルトを別途ご用意ください。



⚠ 警告

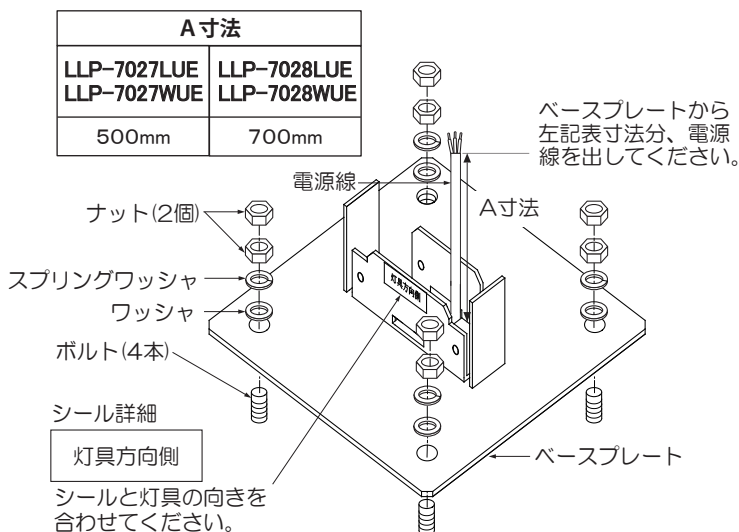
指定寸法以外の地中には取付けないでください。傾きの原因となります。

③ ベースプレートを設置する

- 照射方向を確認し、ベースプレートを設置してください。
- 電源線をベースプレートより出してください。
- ボルト(4本)に取付ボルト穴を合わせてセットし、それぞれにワッシャ(1枚)、スプリングワッシャ(1枚)、ナット(2個)で確実に締め付け固定してください。

※ワッシャ、スプリングワッシャ、ナットは器具には付属していません。ボルトに合わせてM10のものを別途ご用意ください。

※水がたまらないように十分な排水処理を行ってください。



⚠ 警告

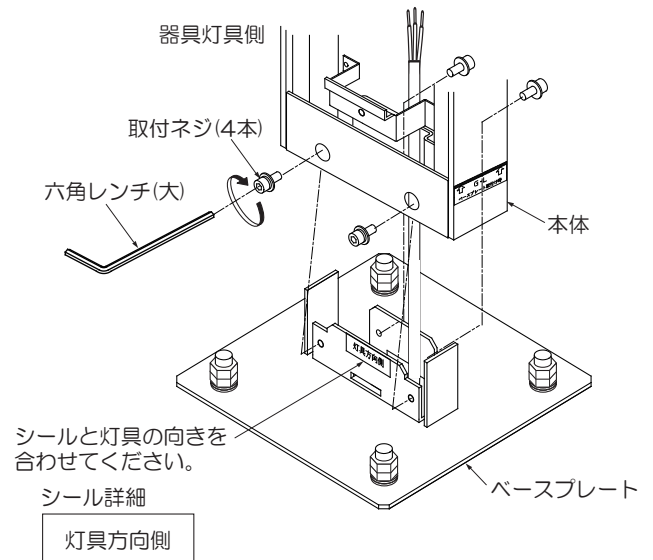
取付けが不完全な場合、絶縁不良・傾きの原因となります。

④ メンテナンスハッチを取外す

3ページ「埋込用取付台(別売)に取付ける場合」の③を参照してください。

⑤ 本体を取付ける

- 本体をベースプレートにセットし、付属の六角レンチ(大)で取付ネジ(4本)を確実に締め付け固定してください。



⚠ 警告

取付けが不完全な場合、防水機能が損なわれ、落下・絶縁不良・漏電の原因となります。

⑥ 電源線を接続する(作業前、必ず電源を切る)

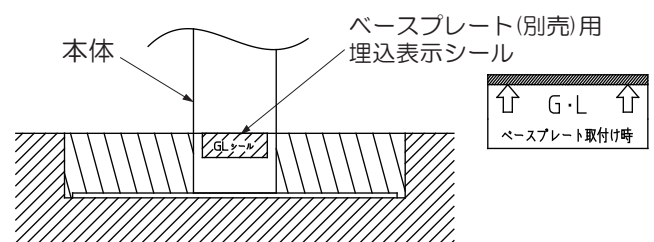
4ページ「埋込用取付台(別売)に取付ける場合」の⑤を参照してください。

⑦ メンテナンスハッチを取付ける

4ページ「埋込用取付台(別売)に取付ける場合」の⑥を参照してください。

⑧ 本体を埋込む

- ベースプレート(別売)用埋込表示シールまで本体を埋込んでください。



ご使用に関して

〔周囲の影響〕

器具の近くで使用すると以下の現象がまれにあります。

- ラジオやテレビ等の音響・映像機器への雑音。
 - リモコン機器(シャッター等)のリモコンが動作しにくくなる。
 - トランシーバやラジオコンのコントローラ等の無線機により器具が点滅する。
- ※異常を感じた場合は、販売店、工事店、または弊社「CSセンター」までお申し出ください。

〔ご注意〕

- 器具に殺虫剤等をかけないでください。変質・変色の原因となります。

⚠ 警告

LEDを直視するのはおやめください。目に悪影響を及ぼすおそれがあります。

保証について

1. 保証について
この商品の保証期間は3年です。但し、消耗品は除きます。詳細は弊社カタログをご参照ください。
※保証期間の例外
24時間連続使用など、1日20時間以上の長時間使用の場合は、上記の半分の期間とします。
2. 保証書について
保証書が必要な場合は、下記「CSセンター」までお申し出ください。
3. 補修用性能部品の保有期間
弊社は照明器具の補修用性能部品を、製造打ち切り後最低6年間保有しています。補修用性能部品(同等の機能を有する代替品含む)とは、その製品の機能を維持するために必要な部品です。

点検とお手入れ方法

1. 明るく安全に使用するために6カ月に1回程度、点検および清掃を行うことをおすすめします。

(1)点検項目

- ・LEDが切れていませんか。
- ・正常に点灯しますか。
- ・地面との取付部、各部品の合わせ目に異常なガタツキ、ゆるみはありませんか。
- ・異常な臭い、音、発熱はありませんか。
- ・カバー(セード)等にひび、割れ、変形等が発生していませんか。

(2)清掃(安全のため、電源を切ってから行ってください。) 器具のお手入れは柔らかい布で軽く拭いてください。

- ・汚れがひどい場合は、薄めた中性洗剤を含ませた布をよく絞って拭き、洗剤が残らないように水を含ませた布で2度拭きした後、乾いた柔らかい布で仕上げてください。
- ・シンナー、ベンジン等の揮発性のものは使用しないでください。

2. 異常時の処置

異常を感じた場合は、速やかに電源を切って、販売店、工事店、または弊社「CSセンター」までお申し出ください。(部品等の取り替えは勝手にしないでください。)

商品についてのご相談は **CSセンター (0570) 003-937 (ナビダイヤル 全国共通)** へご連絡ください。

受付時間(月～金曜)9:00～17:00 土・日・祝日、夏季、年末年始休業日は受付しておりません。