

取扱説明書

保管用

施工説明付き

(LEDダウンライト)

※対象品番は仕様欄をご参照ください。

お客様へ

このたびは、大光電機製品をお買い上げいただき、まことにありがとうございます。
本説明書をよくお読みのうえ、正しく安全にお使いください。
ご使用前に「安全上のご注意」を必ずお読みください。
施工には電気工事士の資格が必要です。必ず販売店・工事店にご依頼ください。
本説明書は大切に保管してください。

●安全上のご注意

必ずお守りください。

●人への危害、財産の損害を防止するため、必ずお守りいただくことを説明します。

■誤った使い方をしたときに生じる危害や損害の程度を区分して説明しています。

■お守りいただく内容を、次の図記号で説明しています。(下図は図記号の一例です。)



警告

「死亡や重傷を負うおそれがある内容」です。



注意

「傷害を負うことや、財産の損害が発生するおそれがある内容」です。



実行しなければならない内容です。



してはいけない内容です。

警告

●異常を感じた場合、速やかに電源を切る

火災・感電の原因となります。異常がおさまったことを確認したのち、工事店、お買い上げの販売店または弊社「CSセンター」にご相談ください。

●周囲温度 -5 ~ 35℃以外では使用しない

火災の原因となります。



禁止

●器具に荷重をかけたり、布や紙等の可燃物で覆わない

火災・感電・落下の原因となります。

●器具の真下にストーブ等の温度の高くなるものを置かない

火災の原因となります。



分解禁止

●器具の改造、部品の変更は行わない

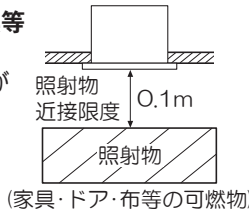
火災・感電・落下等の原因となります。



厳守

●器具の真下0.1m以内に家具等の可燃物を近づけない

照射物の変色・火災のおそれがあります。



注意

●照明器具には寿命があります。設置して8~10年経つと、外観に異常がなくても内部の劣化が進行しています。点検・交換してください。※使用条件は周囲温度30℃、1日10時間点灯、年間3000時間点灯。

周囲温度が高い場合、点灯時間が長い場合は、寿命が短くなります。

●お手入れの際は電源を切る

通電状態で行うと感電の原因となります。



厳守

●器具の取外しは工事店、販売店に依頼する

器具の取外しには資格が必要です。



禁止

●LEDを直視しない

目に悪影響を及ぼすおそれがあります。



接触禁止

●点灯中や消灯直後は器具にさわらない

やけどの原因となります。



厳守

●1年に1回は「安全チェックシート」により、自主点検をしてください。「安全チェックシート」については弊社ホームページをご覧ください。

●3年に1回は、工事店等の専門家による点検をお受けください。

点検せずに長時間使い続けると、まれに、発煙、発火、感電等に至るおそれがあります。

施工説明

工事店様へ

施工前によくお読みのうえ、正しく施工してください。
本説明書は必ずお客様にお渡しください。

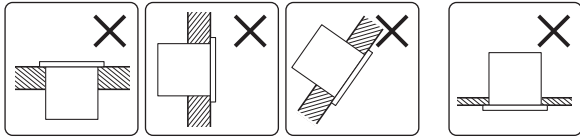
●安全上のご注意

必ずお守りください。

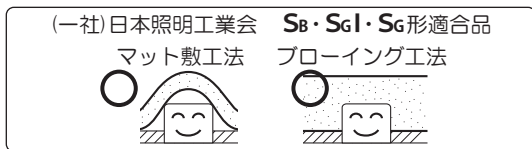
⚠ 警告

●取付面

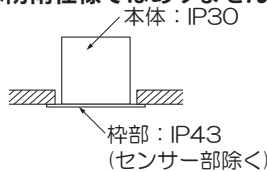
- 指定場所以外には取付けない
火災・落下の原因となります。
- ※この器具は天井取付専用(埋込式)です。



- 特殊な断熱・遮音・防音施工された天井には使用しない
過熱して火災の原因となります。



- 湿気が多い場所や浴室・サウナ風呂では使用しない
火災・感電の原因となります。
- ※この器具は防雨形器具です。
- ※本体(埋込部分)とセンサー部は防雨仕様ではありません。
天井内の湿度が高く結露のおそれがある場所、本体側、センサー部に雨の吹き込みや水滴がかかる場所では使用しないでください。

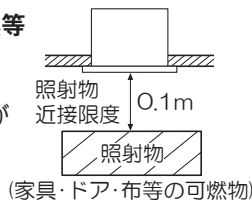


- ※センサー部には直接水をかけないでください。
- 塩害地域や腐食性ガスが発生する場所には取付けない
早期に錆・腐食等が生じ、火災・感電・落下の原因となります。
- ※この器具は耐塩仕様ではありません。

- 取付面の強度を確保する
取付面が強度不足の場合、落下の原因となります。

- 本体を指定寸法の天井に確実に取付ける
落下の原因となります。

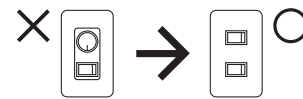
- 器具の真下0.1m以内に家具等の可燃物が近づかないように考慮して取付ける
照射物の変色・火災のおそれがあります。



- ガス機器等の温度の高くなるものの上に取付けない
火災の原因となります。

●壁スイッチ

- 調光機能が付いた壁スイッチの場合は、一般の入切用スイッチに交換する
火災の原因となります。
- ※調光器の取外しが必要です。



●その他

- 取付けは器具本体表示または本説明書に従って確実に
行う
取付けに不備があると、火災・感電・落下の原因となります。
- 交流100ボルトで使用する
過電圧を加えると過熱し、火災・感電の原因となります。
- 電線は端子台の差込穴の奥まで確実に差し込む
差し込みが不完全な場合、火災・感電の原因となります。
- 送り総容量は6A以下にする(照明器具専用)
容量オーバーした場合、火災の原因となります。
- 器具を天井の造営材・ダクト等の設備に接触させない
火災・感電の原因となります。
- 電線・ケーブル等は器具に接触させない
火災・感電の原因となります。



アース工事

- アース工事は、電気設備の技術基準に従って確実に
行う
アースが不完全な場合、感電の原因となります。



厳守

⚠ 注意



禁止

- 取付面が充分乾燥してから器具を取付ける
乾燥が不十分な場合、器具のメッキ部や塗装部が侵されたり、絶縁不良の原因となります。

●取付け前の注意事項について

⚠ 警告



壁スイッチは必ず設けてください。
動作点検確認のため必要です。

- 以下の天井に取付ける場合は、器具の取付ハネと天井の間に必ず補強材(鉄板、木片等)を入れてください。
 - ・ロックウール等のやわらかい天井
 - ・珪酸カルシウム板の天井
- 表面に1mm以上の凹凸がある天井はザグリをし、平らにしてください。そのまま取付けると、光モレ・気密性の低下の原因となります。

●各部のなまえと取付けかた

安全のため、電源を切ってから行ってください。

※下図は、簡略した図です。

— 付属部品 —

取付けする前にまず付属部品をご確認ください

□保護チューブ (8本) □エアーマスク

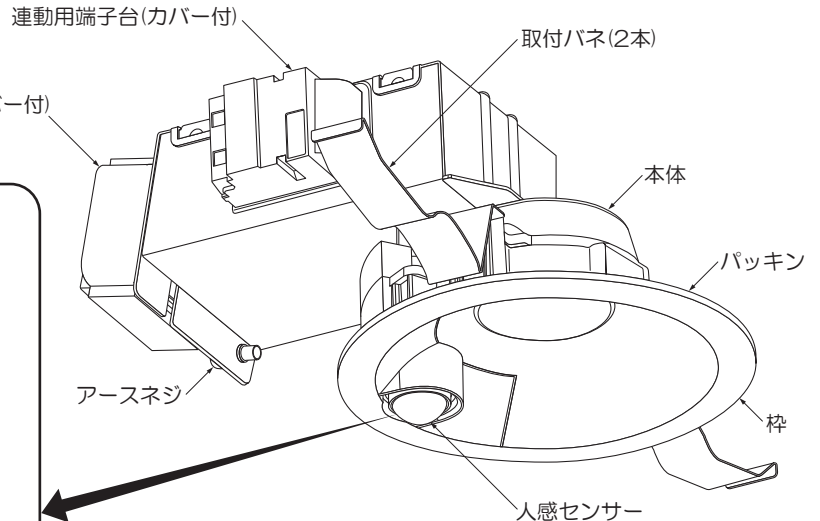
〈左側〉
点灯照度設定ツマミ

点灯照度設定ツマミを動かすことでセンサーが動作する明るさの設定ができます。

〈右側〉
動作設定ツマミ

動作設定ツマミを動かすことで「8hタイマ」、「ON/OFF(1分)」、「ON/OFF(3分)」の3つのセンサーモードが設定できます。

- 出荷時の各ツマミ位置は、点灯照度設定ツマミ「切」、動作設定ツマミ「ON/OFF(1分)」となっています。
- 詳細については、人感センサーの「取扱説明書」をご参照ください。



① 天井面を確認する

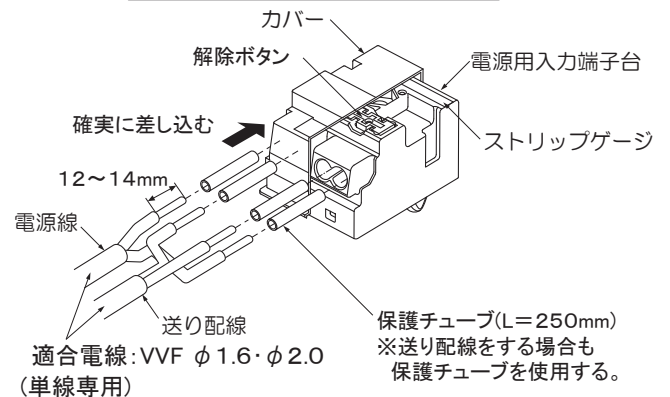
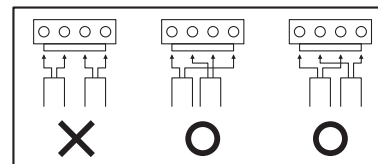
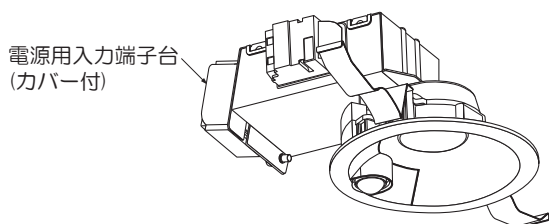
- 埋込穴と取付可能天井厚、埋込必要高を確認する。

| 埋込穴 | 取付可能天井厚 | 埋込必要高 |
|------------|---------|-------|
| φ100~102mm | 5~25mm | 80mm |

② 電源線を接続する

＜電源用入力端子台に電源線を接続する＞

- 電源線を電源用入力端子台に適切、確実に差し込む。
※送り総容量は6A以下にしてください。(照明器具専用)
- 軒下に取付ける場合はアースネジを使用し、必ずD種(第三種)接地工事を行う。



⚠ 警告

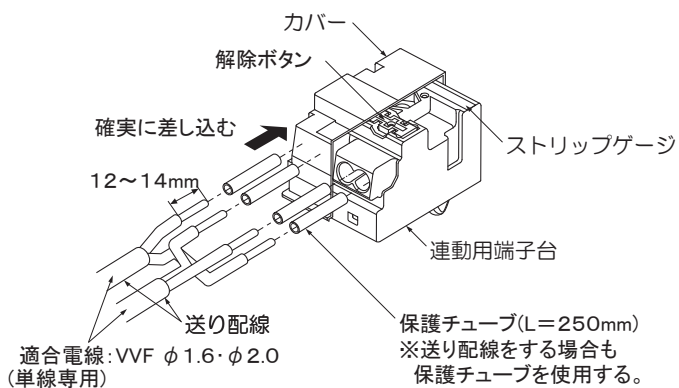
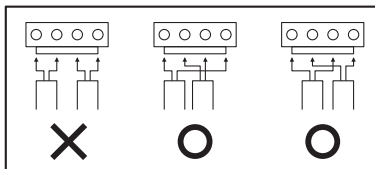
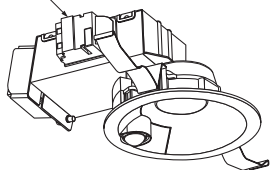
必ず電源側及び送り配線の極性を合わせてください。
誤って配線すると故障の原因となります。

電線を取外す場合は、マイナスイボライバー等で解除ボタンを押しながら、引き抜く。

<連動する場合>

- 適合電線を親器の連動用端子台と連動させたい子器の電源用入力端子台に奥まで確実に差し込む。
- ※ 連動用端子台に電源線を接続しないでください。

連動用端子台(カバー付)



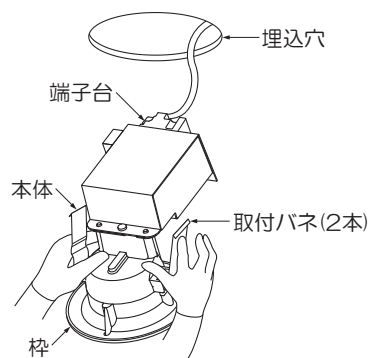
⚠ 警告

必ず電源側及び送り配線の極性を合わせてください。誤って配線すると故障の原因となります。

電線を取外す場合は、マイナドライバー等で解除ボタンを押しながら、引き抜く。

③ 本体を取付ける

- 取付バネ(2本)を両手でせばめながら、埋込穴に本体を端子台側から挿入して押し上げる。



本体を取外す場合は、枠をゆっくり引き下げ、取付バネ(2本)を両手でせばめながら取外す。

④ 使用前に確認する

- 取付状態・点灯状態を確認する。
- ① ブレーカー、壁スイッチをONにしてください。

⚠ 警告



厳守

壁スイッチは常にON状態でご使用ください。誤動作の原因となります。

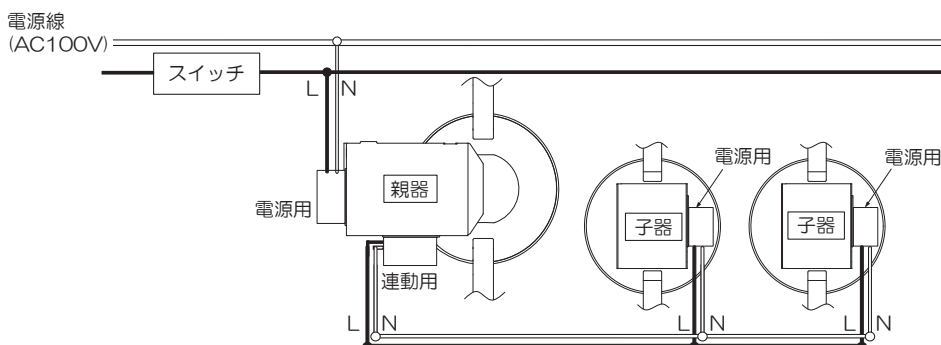
- ① 電源投入直後(停電復帰直後)から、約2分間は周囲の明るさ(照度)に関係なく点灯します。
※ センサーが安定するまでの時間で故障ではありません。
- ② 点灯照度設定つまみ「切」、動作設定つまみ「ON/OFF(1分)」で、周囲の明るさに関係なく人体を感知すると約1分間点灯します。
- ③ 動作設定つまみを動かし、「8hタイマー」・「ON/OFF(1分)」・「ON/OFF(3分)」の3つのセンサーモードから設定してください。点灯照度設定つまみを動かし、センサーが動作する明るさを設定してください。
※ 出荷時の各つまみ位置は、点灯照度設定つまみ「切」、動作設定つまみ「ON/OFF(1分)」となっています。

※ 詳細については、人感センサーの「取扱説明書」をご参照ください。

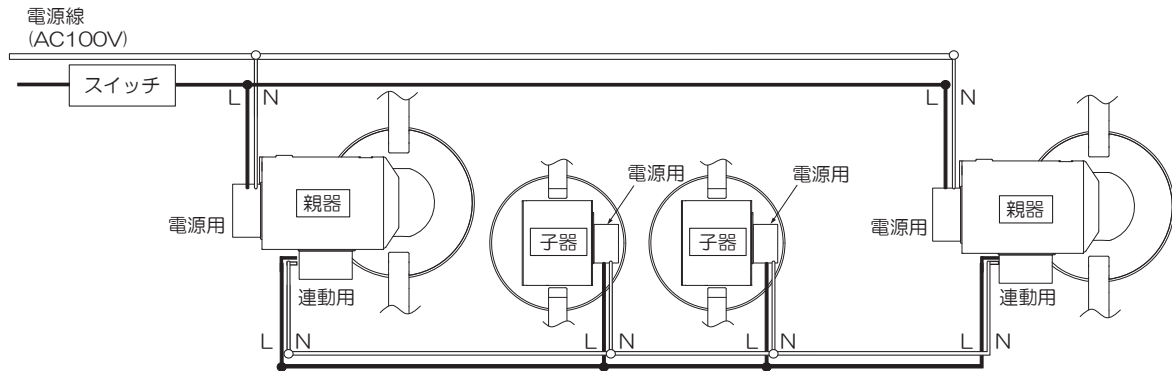
● 配線図

親器：センサー付ダウンライト
子器：連動するセンサーなし器具

<親器+子器の場合> ● 親器が点灯すると子器も点灯する

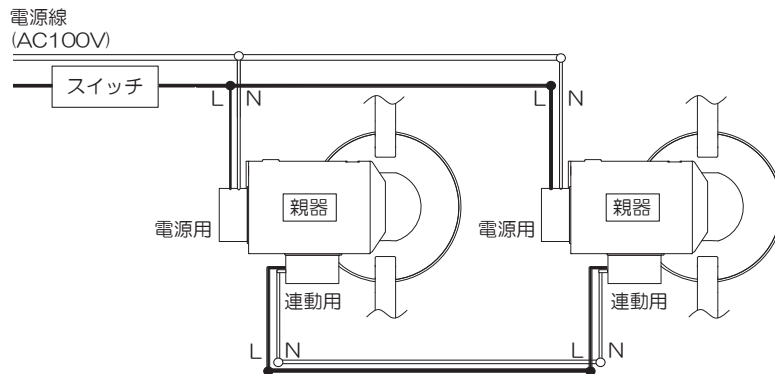


<2台以上の親器+子器の場合> ●いずれかの親器が点灯するとその他の親器と子器も点灯する



<親器+親器の場合> ●いずれかの親器が点灯するとその他の親器も点灯する

※子器がなくても親器間で連動します。



●連動器具について

※親器は最大5台まで接続できます。

連動できる子器の容量(親器の容量を除く)

- LED60VAまで
- 電球形蛍光灯10W形・15W形・25W形3灯まで
- 蛍光灯インバータタイプ60Wまで
- 白熱灯60Wまで

※照明器具以外の家電製品、及び次のLED器具は連動できません。ちらつき、誤動作の原因になります。

- 連動機能のないセンサー付
- 調光器付
- プルレス機能付(よくばり、楽調、リモコンシーリング)
- 他社製品

| ⚠ 警告 | |
|--|--|
| 適合電線を使用し、確実に接続してください。接続が不完全な場合、火災の原因となります。 | |
| 定格以外の電圧では使用しないでください。火災・感電の原因となります。 | |
| 連動用端子台に電源線を差し込まないでください。故障の原因となります。 | |

| ⚠ 警告 | |
|---|--|
| | |
| 必ず電源側及び送り配線の極性を合わせてください。誤って配線すると故障の原因となります。 | |

●ご使用方法

通常は壁スイッチをONにした状態でご使用ください。

| | | |
|---------------|---------------------------------------|------------------------------------|
| 壁スイッチが「ON」の時 | 1. 周囲が暗くなると | 8hタイマーモードの時は、8時間の点灯状態の後、消灯状態になります。 |
| | | ON/OFF(3分または1分)モードの時は、消灯状態のままです。 |
| | 2. 人を感知すると | 点灯状態になります。 |
| | 3. 約3分または1分間点灯した後 | 消灯状態に戻ります。(点灯中に人を感知すると点灯を継続します。) |
| 4. 周囲が明るくなると | 人を感知しても照明は点灯しません。(感知後の点灯が継続している場合は除く) | |
| 壁スイッチが「OFF」の時 | 1. 周囲が暗くなっても、人が近づいても、全く反応せず、消灯したままです。 | |

●詳細については、人感センサーの「取扱説明書」をご参照ください。

●ご使用上に関するお知らせ

故障や異常ではありません。

〔器具自体の留意点〕

- LEDはバラツキがあるため、同一品番でも商品ごとに発光色、明るさ、点灯時間(始動時間)が異なる場合があります。
 - 連動時に親器と子器の点灯時間(始動時間)が異なる場合があります。
 - LEDが点灯しない場合は電源を切り、工事店、お買い上げの販売店または弊社「CSセンター」にご相談ください。
 - LED光源は、通常のランプのようにお客様自身でのお取替えはできません。
 - 点灯時、消灯後には若干のきしみ音が発生することがありますが、異常ではありません。
 - 電源投入直後(停電復帰直後)は、約2分間連続点灯します。(センサーが安定するまでの時間で故障ではありません。)
 - 感知範囲に犬や猫等の動物が入った場合、動作することがありますが、故障ではありません。
 - 季節等の温度変化により、感知範囲が多少変化することがありますが、故障ではありません。
- ※センサーの動作に異常を感じた場合は、人感センサーの「取扱説明書」7ページの「修理を依頼される前に」を一度確認してください。

〔周囲の影響〕

器具の近くで使用すると以下の現象がまれにあります。

- ラジオやテレビ等の音響・映像機器への雑音。
- リモコン機器(エアコン等)のリモコンが動作しにくくなる。
- トランシーバやラジオコンのコントローラ等の無線機により器具が点滅する。

●点検とお手入れについて

安全のため、電源を切ってから行ってください。

- 明るく安全に使用するために6ヶ月に1回程度、点検および清掃を行うことをおすすめします。
 - ・LEDが切れていませんか。
 - ・正常に点灯しますか。
 - ・天井との取付部、各部品の合わせ目に異常なガタツキ、ゆるみはありませんか。
 - ・異常な臭い、音、発熱はありませんか。
 - ・カバー(セード)等にひび、割れ、変形等が発生していませんか。
- 汚れがひどい場合は、薄めた中性洗剤を含ませた布をよく絞って拭き、洗剤が残らないように水を含ませた布で2度拭きした後、乾いた柔らかい布で仕上げてください。
 - ※シンナー、ベンジン等の揮発性のもので拭いたり、殺虫剤をかけたりしないでください。変色・破損の原因となります。

●仕様

品番は器具のラベルをご参照ください。

| 品番 | 定格電圧 | 周波数 | 消費電力 | 待機時消費電力 | 入力電流 | LED | 枠 |
|------------|------------|---------------|------|---------|-------|------------|--------|
| DDL-4497YW | AC 100V | 50/60 Hz共用 | 7.7W | 0.5W | 0.14A | 電球色(2700K) | 白塗装 |
| DDL-4497YB | | | | | | | 黒塗装 |
| DDL-4497YS | | | | | | | シルバー塗装 |
| DDL-4497AW | | | | | | 温白色(3500K) | 白塗装 |
| DDL-4497AB | | | | | | | 黒塗装 |
| DDL-4497AS | | | | | | | シルバー塗装 |
| DDL-4497WW | | | | | | | 白塗装 |
| | 昼白色(5000K) | 白塗装 | | | | | |

- LED光源寿命は、50,000時間です。(照明器具の寿命とは異なります。)光源の寿命は、点灯しなくなるまでの総点灯時間または全光束が点灯初期の70%に下がるまでの総点灯時間のいずれか短い時間を推定したものです。
- 異常温度防止機能付です。
- 連動ON/OFFタイプ人感センサー付です。

●保証について

- この商品の保証期間は3年です。但し、消耗品は除きます。詳細は弊社カタログをご参照ください。
 - ※保証期間の例外
24時間連続使用など、1日20時間以上の長時間使用の場合は、上記の半分の期間とします。
- 保証書について
保証書が必要な場合は、弊社「CSセンター」までお申し出ください。
- 補修用性能部品の保有期間
弊社は照明器具の補修用性能部品を、製造打ち切り後最低6年間保有しています。
補修用性能部品(同等の機能を有する代替品含む)とは、その製品を維持するために必要な部品です。

●商品についてのご相談

CSセンター(0570)003-937(ナビダイヤル 全国共通)へご連絡ください。

受付時間(月~金曜)9:00~17:00 土・日・祝日、夏季、年末年始休業日は受付していません。

お客様へ

- ご使用の前に説明書をよくお読みのうえ、正しくお使いください。
- 照明器具の取付工事は必ず工事店・電器店(有資格者)に依頼してください。

工事店様へ

- 施工の前にこの説明書をよく読み、お客様と打合せのうえ、お客様のご使用に合わせたセンサーの設定にしてください。
- この説明書は必ずお客様にお渡しください。

人感センサー付照明器具の特徴

人感センサー

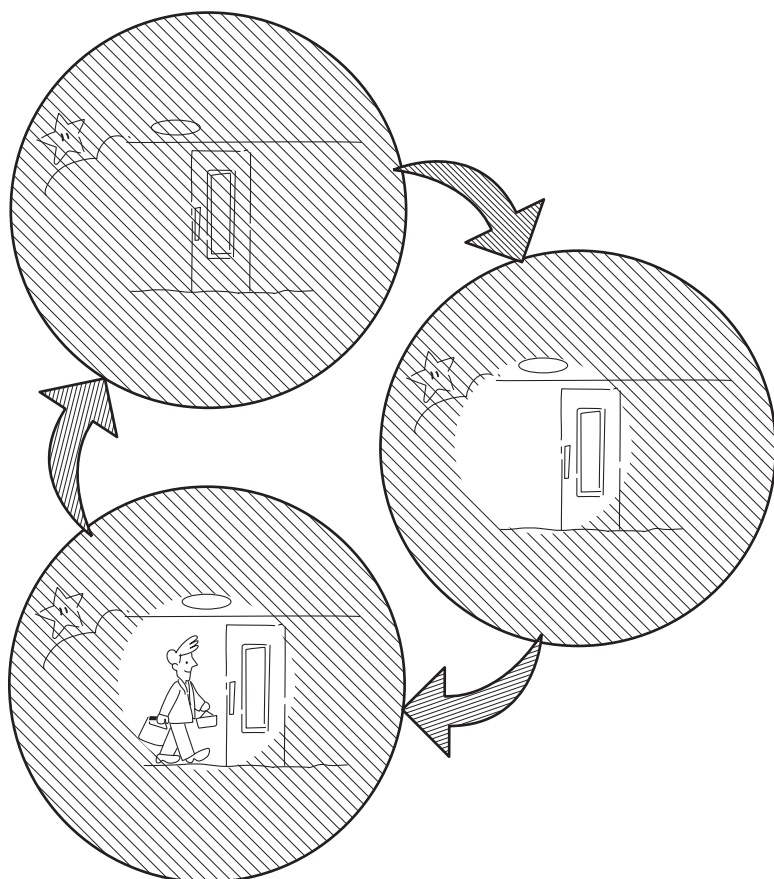
人を感知してLEDが自動点灯

- 人がいなくなると約3分または約1分後に消灯します。
- センサーの感知範囲は状況に合わせて調整できます。

強制ON

いつでもLEDを点灯できる

- 人感センサーを解除していつでもLEDを点灯させることができます。
- 家の中から玄関先の様子を見るときなどに便利です。



もくじ

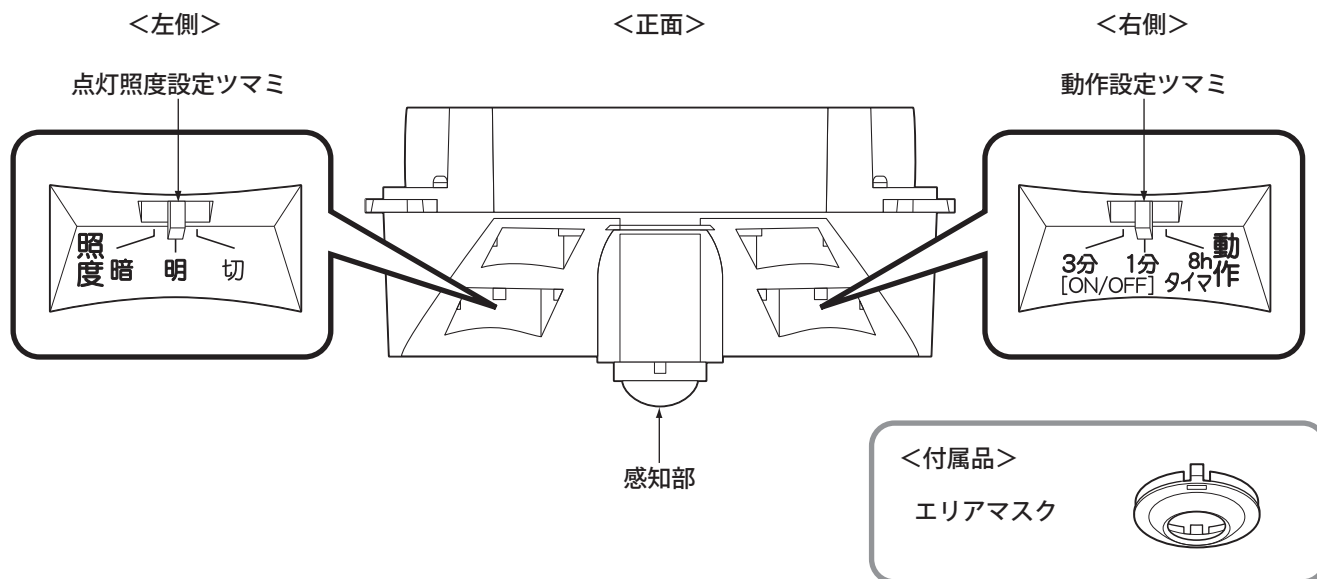
- センサー各部の名称 2
- 設定つまみを調整するとき 2
- 人感センサーの働きを決める 3
- [1]壁スイッチを「ON」にする 3
- [2]人感センサーの感知範囲 3
- [3]人感センサーの感知範囲を調整・確認する 4
- [4] (点灯照度設定) 人を感知して点灯する周囲の明るさを決める 4
- [5] (動作設定) センサー動作モードを決める 5
- 「強制ON」モード LEDを強制的に点灯させたいとき 6
- 修理を依頼される前に 7~8

注) エリアマスクを取付けることで、感知範囲をせまくできます。
必ず感知範囲を確認してください。
(P.3を参照してください。)

エリアマスク 貼り付け位置

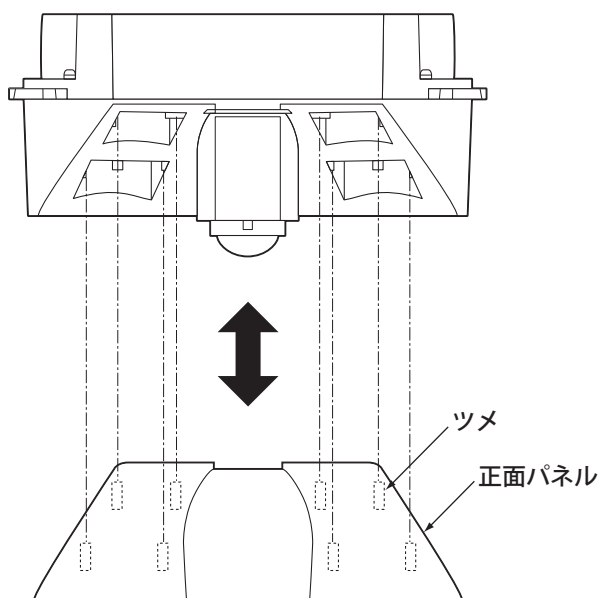
この説明書は必ずお客様にお渡しください

センサー各部の名称

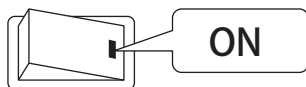


設定つまみを調整するとき

- 設定つまみを調整するときは、器具本体の枠を手で押えながら正面パネルを図のように下に引っぱり、取り外してください。
- 設定が完了しましたら、正面パネルのツメをセンサー本体に合わせて、確実に取り付けてください。



ご使用のときは



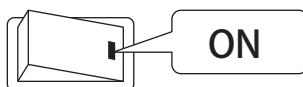
壁スイッチは「ON」状態のままでご使用ください。

※壁スイッチが「ON」のままで、点灯照度設定つまみが暗または明の場合、周囲が明るいときは点灯しません。

- 壁スイッチを「ON」にした直後は、必ず約2分間LEDが点灯します。
- LED点灯中は、周囲の明るさに関係なくセンサーは感知します。感知する度に、点灯時間が延長します。

人感センサーの働きを決める

1 壁スイッチを「ON」にする



約2分間LEDが点灯

→ 下記 **2 3 4 5** の設定に従って人感センサーが働きます。

※壁スイッチは「ON」の状態でご使用ください。
 ※この取扱説明書では、壁スイッチ「ON」の状態の説明をしています。

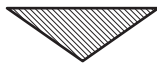
2 人感センサーの感知範囲…………… P.3



3 人感センサーの感知範囲を調整・確認する…………… P.4



4 **(点灯照度設定)** 人を感知して点灯する周囲の明るさを決める…………… P.4



5 **(動作設定)** センサー動作モードを決める…………… P.5

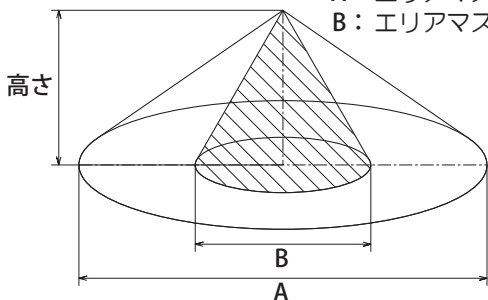
2 人感センサーの感知範囲

- 下図の感知範囲を参考に、次のページの **3** で感知範囲を調整・確認してください。
- 下図のBの数値は、エアーマスクを利用した場合の感知範囲です。感知範囲を調整しても、ひんぱんにセンサーが反応してしまうときは、エアーマスクをご利用ください。(下記「エアーマスクの利用」参照)

人感センサーの感知範囲

| 高さ | A | B |
|------|----|------|
| 2m | 5m | 2m |
| 2.5m | 6m | 2.5m |
| 3m | 7m | 3m |

A: エアーマスクなし
 B: エアーマスクあり

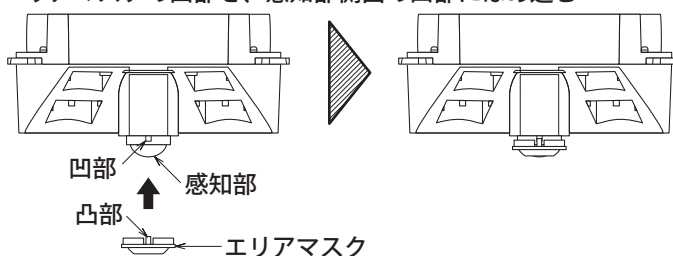


(エアーマスクの利用) ひんぱんにセンサーが反応してしまうとき

- 感知範囲の近くに人や車が通る道があると、必要のないときまでLEDが点灯する場合があります。
 →そのときはセンサーの感知部に「エアーマスク」を取り付けると感知範囲をせまくできます。

エアーマスクの取付方法

エアーマスクの凸部を、感知部側面の凹部にはめ込む

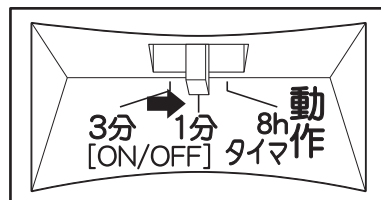
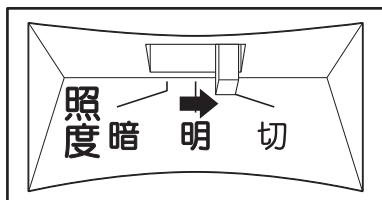


※器具取付高さは3m以内でご使用ください。
 3mを超えるとセンサーの反応が悪くなります。

3 人感センサーの感知範囲を調整・確認する

点灯照度設定つまみ「切」、動作設定つまみ「ON/OFF1分」にすると、周囲の明るさに関係なく感知範囲に人が入るとLEDが点灯し、人が感知範囲から出た後または人の動きが止まった後、約1分間点灯し、その後消灯します。

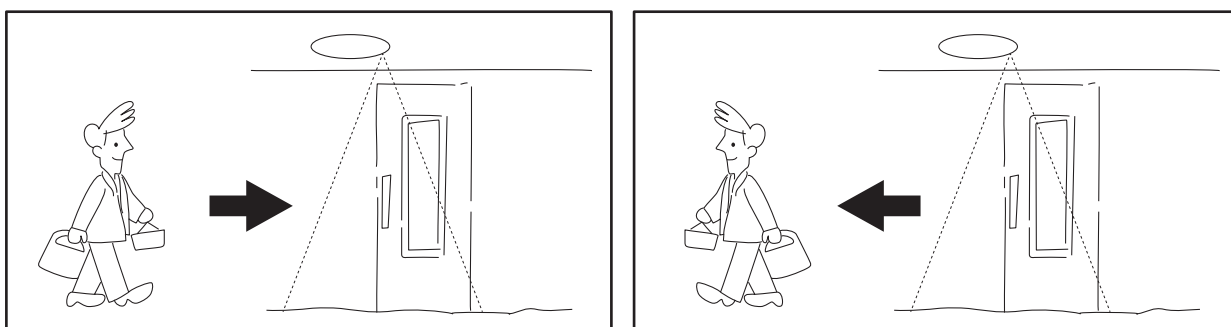
- ① センサー左側の点灯照度設定つまみを「切」に合わせる。 センサー右側の動作設定つまみを「ON/OFF1分」に合わせる。



※出荷時の各つまみ位置は、点灯照度設定つまみ「切」、動作設定つまみ「ON/OFF1分」となっています。
 ※本器具を同一回路に複数台連動させて設置する場合(多箇所感知)は、照度設定と動作設定を全て同じ設定にしてください。異なる設定にすると正常に動作しません。

- ② 感知範囲に入ったり、出たりしながらLEDの点灯／消灯を確認する。

●感知範囲に関して P.3参照



- ③ 必要に応じてエリアマスクを取り付け、感知範囲を調整する。 P.3参照

- ④ 点灯照度設定つまみを「暗」または「明」、「切」に設定する。 下記参照

- ⑤ 動作設定つまみを「ON/OFF3分」または「ON/OFF1分」、「8hタイマ」に設定する。 P.5参照

4 点灯照度設定 人を感知して点灯する周囲の明るさを決める

人を感知して点灯する周囲の明るさを設定できます。

- 周囲が少し明るくても人を感知して点灯させたいときは「明」に、暗くなってから人を感知して点灯させたいときは「暗」に設定します。
- 周囲の明るさに関係なく人を感知して点灯させたいときは「切」に設定します。

センサー左側の点灯照度設定つまみを「暗」または「明」、「切」に合わせる。

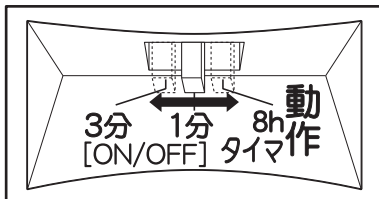
| 設定 | | 周囲の明るさ | 人を感知 | LED |
|----------|----------|------------|------|--------|
| | 暗 のとき | 夜、暗くなる | | 点灯します |
| | | 早朝、少し明るくなる | | 点灯しません |
| | 明 のとき | 夕方少し暗くなる | | 点灯します |
| 朝、明るくなる | | 点灯しません | | |
| 切 のとき | 明るさに関係なし | 点灯します | | |

- 4 ※本器具を同一回路に複数台連動させて設置する場合(多箇所感知)は、照度設定と動作設定を全て同じ設定にしてください。異なる設定にすると正常に動作しません。

5 動作設定 センサー動作モードを決める

センサー動作は2つのモード「ON/OFF(3分または1分)」「8h タイマ」の中から1つ選ぶことができます。

- 【消灯】+【人が来たら明るく照らす】→「ON/OFF」モードに設定
- 【暗くなると8h点灯】+【人が来たら明るく照らす】→「8hタイマ」モードに設定



センサー左側の動作設定つまみで
お好みのモードを選ぶ

| 条件 動作設定 | 昼(明るいとき) | | 夜(暗いとき) | |
|---|--------------|--------------|--------------|------------------------|
| | 人がいるとき/いないとき | 人がいないとき | 人が来たとき | 人がいなくなったとき |
| ON/OFF モード (必要なとき だけ点灯) | 消灯 | 消灯 | 100%点灯状態 | 「3分」または「1分」で 消灯 |
| 8hタイマ モード (真夜中は消灯) させて節電) | 消灯 | 100%点灯状態 | 100%点灯状態 | 消灯 |

100%点灯をはじめてから約8時間経過後、周囲が明るくなるまで「ON/OFF」モードで動作します。

約4～5分間、周囲の照度が設定より暗くなると「8hタイマ」が動作します。「8hタイマ」動作後に約4～5分間、照度が設定より明るくなると消灯します。

※点灯照度設定つまみ「切」、動作設定つまみ「ON/OFF(3分または1分)」の場合、周囲の明るさに関係なく人を感知すると100%点灯状態になります。

※点灯照度設定つまみ「切」、動作設定つまみ「8hタイマ」の場合、センサーが機能しない状態になります。(壁スイッチで操作してください)

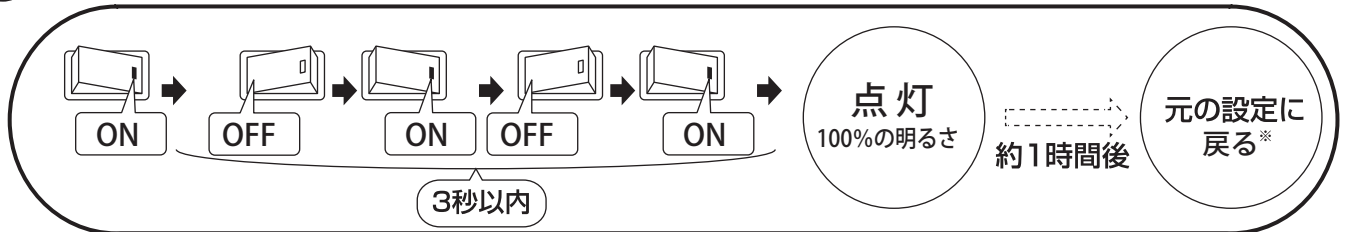
※本器具を同一回路に複数台連動させて設置する場合(多箇所感知)は、照度設定と動作設定を全て同じ設定にしてください。異なる設定にすると正常に動作しません。

「強制ON」モード LEDを強制的に点灯させたいとき

人の有無や周囲の明るさに関係なく、LEDを強制的に点灯させることができます。

LEDを強制的に点灯させるとき (「強制ON」モードで使用するとき)

- 1 壁スイッチを「ON」にする。(すでに「ON」の場合はそのまま)
- 2 壁スイッチを3秒以内に「OFF」→「ON」→「OFF」→「ON」にする。

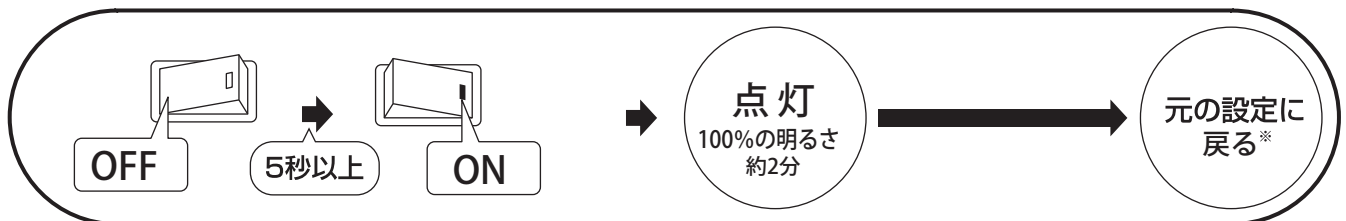


注) 上記壁スイッチ操作を行うと、約1時間連続点灯します。

※強制点灯中でも約4～5分間、照度が設定よりも明るいと消灯し元の設定に戻ります。

元の設定に戻すとき (使用していた設定状態にすぐに戻したいとき)

- 1 壁スイッチを「OFF」にしてから5秒以上待つ。
- 2 壁スイッチを「ON」にする。



注) 上記壁スイッチ操作を行うと、周囲の明るさに関係なく壁スイッチを「ON」にした直後は約2分間LEDが点灯し、元の設定に戻ります。

※元の設定に戻ったとき、設定内容や周囲の明るさなどにより、LEDの点灯状態が異なります。
(設定内容により異なる)

修理を依頼される前に

- センサーの働きがおかしいときは下記を参考に点検を行ってください。
- 処置をした後でも異常があるときは必ず壁スイッチを「OFF」にし、お買い上げの販売店、工事店または照明器具の取扱説明書に記載の当社相談窓口までご連絡ください。

| 現象 | 考えられる原因 | 処置方法 |
|------------------|---|---|
| LEDが 消灯しない | 壁スイッチを「ON」にした直後。 または、停電から復帰直後。 | 壁スイッチを「ON」にしたときは、約2分間100%点灯状態になります。 ※感知する度に、点灯時間が延長します。 |
| | 壁スイッチを約3秒以内に「OFF→ON→OFF→ON」とした | 「強制ON」モードになっています。 壁スイッチを5秒以上「OFF」にした後、再度「ON」にしてください。(P.6参照) |
| | 点灯照度設定つまみが「明」または「切」になっている。 | 周囲が明るくてもセンサーが働く設定になっています。 点灯照度設定つまみを「暗」にしてください。(P.4参照) |
| | 照明器具の取付場所が薄暗い。 (昼間でも暗いときがある) | 「8hタイマ」モードでご使用のときは、約4～5分間周囲の照度が設定より暗くなると点灯します。動作後は約4～5分間照度が設定より明るいと消灯します。 |
| | 昼間でも、曇り、雨などで周囲が暗くなった。 | |
| | 感知部を傘、手などで覆ってしまった。 | |
| | 点灯照度設定つまみが「切」になっている。 | 周囲の明るさに関係なくセンサーが働く設定になっています。 点灯照度設定つまみを「暗」または「明」にしてください。(P.4参照) |
| | 感知範囲内で人や動物などの熱源が動き、センサーが感知して点灯時間が延長されている。 | LED点灯中は、周囲の明るさに関係なくセンサーは感知します。感知範囲から出る、または感知範囲内にある熱源を除いてください。 |
| | 照度設定つまみ「切」、動作設定つまみ「タイマー」になっている。 | 照度設定つまみを「明」または「暗」にしてください。 |
| | 配線が間違っている。送り配線用端子台に電源線(AC100V)を差し込んでいる。 | 配線を正しくし直してください。 |
| 感知範囲に人がいるのに点灯しない | 設定した照度より周囲が明るい。 | 点灯照度設定つまみが「暗」のときは、「明」にしてください。(P.4参照) |
| | 壁スイッチが「OFF」になっている。 | 壁スイッチを「ON」にしてください。 |
| | 感知部に他の照明器具の光や窓からの外光が当たっている。 | 1. 感知部に当たる光を遮断してください。 2. 感知範囲内の照明器具を取り除いてください。 |
| | 感知部のレンズが汚れている。 | 感知部のレンズの汚れを柔らかい布で拭き取ってください。 |

| 現象 | 考えられる原因 | 処置方法 |
|------------------|--|---|
| 感知範囲に人がいないのに点灯する | 壁スイッチを「ON」にした直後。 または、停電から復帰直後。 | 壁スイッチを「ON」にしたときは、約2分間100%点灯状態になります。 ※感知する度に、点灯時間が延長します。 |
| | 感知範囲内に人以外の熱源がある。 <例> ・自動車の熱やヘッドライト ・近くの道路の通行人 ・犬や猫などの動物 ・風などでよく揺れるもの (洗濯物、旗、植木など) ・他の照明器具 ・エアコンなどの吹出口からの風 ・強いノイズ(無線ノイズなど) | 1. 感知範囲を調整・確認する。 (P.3~4参照) 2. 熱源を取り除く。 感知範囲内に左記の例のようなものがある れば、センサーが働くことがあります。 |
| 感知しにくいときがある | 雨の日に傘などで顔や手が隠れている。 | センサーは周囲温度に対して約4℃以上の差がある物体(人や動物など)の動きを感知するため、左記の場合は感知しにくくなる ことがあります。 |
| | マフラーで顔を覆ったり手袋をしたりして肌の露出部分が少ない。 | |
| | 夏の暑い日など周囲温度と人との温度差が少ない。 | |
| | 器具(センサー)に向かって正面から近づいている。 | センサーの特性上、正面から近づくと感知しにくいときがあります。 |

クリーニング方法

- 乾いた布で汚れを拭き取ってください。汚れが落ちにくい場合は、よく絞った布で拭き取り、最後に乾いた布で拭き取ってください。
- クリーニング後、動作を確認してください。以前と動作が違った場合、再度、設定してください。



直接、センサーに水をかけないでください。故障の原因となります。

この説明書は必ずお客様にお渡しください