

品番

LLP-7128LU・LLP-7128YU

このたびは、お買い上げいただき、まことにありがとうございます。

お客様へ

- ご使用前に安全上のご注意と取扱説明をよくお読みのうえ、正しく安全にお使いください。
- 施工には電気工事士の資格が必要です。必ず販売店・工事店にご依頼ください。
- 本説明書は大切に保管してください。

工事店様へ

- 施工前に安全上のご注意と施工説明をよくお読みのうえ、正しく施工してください。

安全上のご注意 (必ずお守りください。)



警告

この表示は「取扱いを誤った場合、使用者が死亡または重傷を負うことが想定される内容」を示します。



注意

この表示は「取扱いを誤った場合、使用者が傷害を負うか物的損害の発生が想定される内容」を示します。

警告

 厳守	この器具は地面取付専用(固定・埋込兼用)です。指定場所以外は取付けないでください。火災・感電・転倒の原因となります。	 禁止	器具に荷重をかけたり、布や紙等の可燃物で覆わないでください。器具の近くにストーブ等の温度の高くなるものを置かないでください。火災・感電・落下・転倒等の原因となります。	
	<div style="display: flex; justify-content: space-around;"> <div style="text-align: center;"> 水平以外の地面 </div> <div style="text-align: center;"> やわらかい地面 </div> <div style="text-align: center;"> 水のたまるくぼ地 </div> <div style="text-align: center;"> 草木で器具が覆われる場所 </div> </div>		 分解禁止	器具の改造、部品の変更は行わないでください。火災・感電・落下・転倒等の原因となります。
	器具本体表示または本説明書に従って施工してください。施工に不備があると、火災・感電・落下・転倒等の原因となります。			 厳守

アース工事

アース工事は、電気設備の技術基準に従って確実に行ってください。アースが不完全な場合は、感電の原因となります。

厳守

煙・臭い等の異常を感じたら、すぐに電源を切ってください。火災・感電の原因となります。異常がおさまったことを確認したのち、工事店、お買い上げの販売店、または弊社「CSセンター」にご相談ください。

注意

 厳守	電気工事が必要な場合は、電気設備の技術基準に従って有資格者が行ってください。一般の方の工事は法律で禁止されています。
	<ul style="list-style-type: none"> ●照明器具には寿命があります。設置して8~10年経つと、外観に異常がなくても内部の劣化が進行しています。点検・交換してください。※使用条件は周囲温度30℃、1日10時間点灯、年間3000時間点灯。周囲温度が高い場合、点灯時間が長い場合は、寿命が短くなります。 ●1年に1回は「安全チェックシート」により、自主点検をしてください。「安全チェックシート」については弊社ホームページをご覧ください。 ●3年に1回は、工事店等の専門家による点検をお受けください。点検せずに長時間使い続けると、まれに、発煙、発火、感電等に至るおそれがあります。

- 施工前に施工説明をよくお読みのうえ、正しく施工してください。
- 本説明書は必ずお客様にお渡しください。

仕様

- 屋外専用(防雨・防湿形・重耐塩仕様)
- LEDユニットは交換不可
- 地面取付専用(固定・埋込兼用)
- 単体での使用不可。適合ベースプレート又は適合スパイク取付兼用
- 調光不可

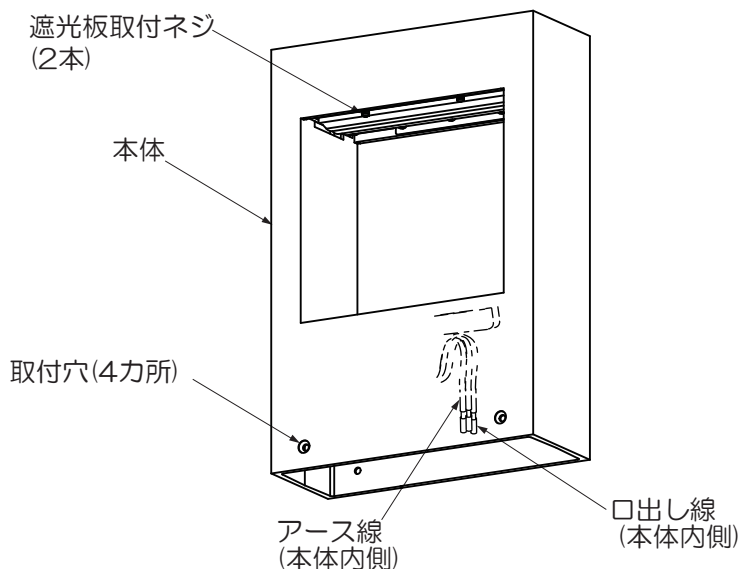
品番	LLP-7128LU	LLP-7128YU
定格電圧	AC 100~242V	
周波数	50/60Hz兼用	
消費電力	9W	
入力電流	0.15A(100V)/0.20A(200V)/0.23A(242V)	
LEDユニット	演色性 Ra83 電球色(2700K)	演色性 Ra83 電球色(3000K)
	LED光源寿命：40,000時間	
器具重量	約2.0kg	
電源接続	□出線	

各部の名称

※下図は、簡略した図です。

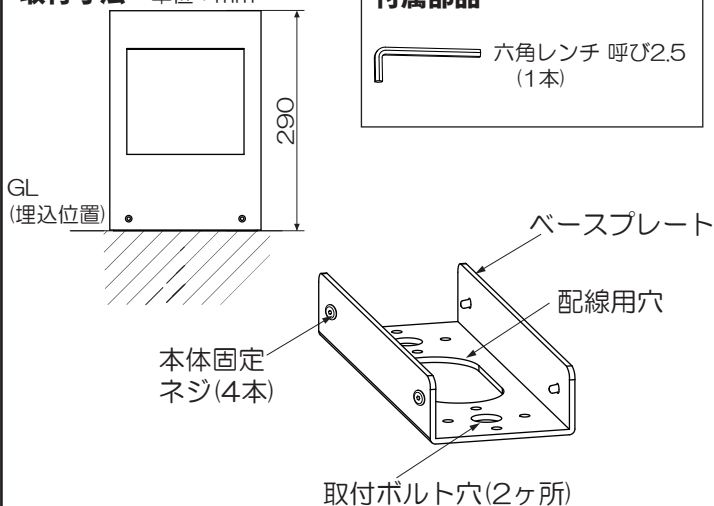
付属部品

- 閉端接続子(3個)
- バックレジン
- バックレジン取扱説明書



ベースプレート(別売)	
型番	LLA-7129U

取付寸法 単位：mm

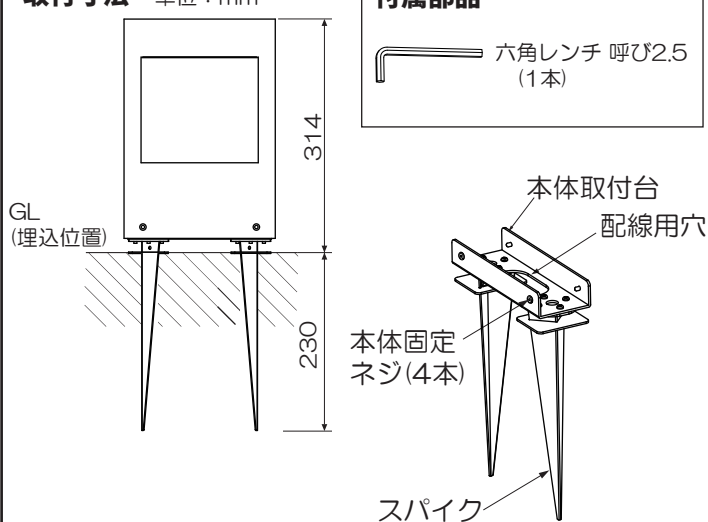


付属部品

- 六角レンチ 呼び2.5 (1本)

スパイク(別売)	
型番	LLA-7130U

取付寸法 単位：mm



付属部品

- 六角レンチ 呼び2.5 (1本)

ベースプレート(別売)に取付ける場合

① 取付け前の注意事項について

- 施工に関しては、電気設備技術基準に従ってください。
- ベースプレートは、下地のしっかりした場所、水はけのよい場所に施工してください。
- 配線用穴までケーブルを保護管等で保護して配線してください。

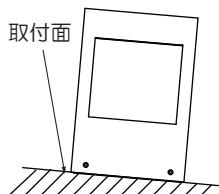
※電源ケーブル、保護管、ボルト、ナット、ワッシャ、スプリングワッシャは器具には付属していません。別途ご用意ください。

⚠ 警告

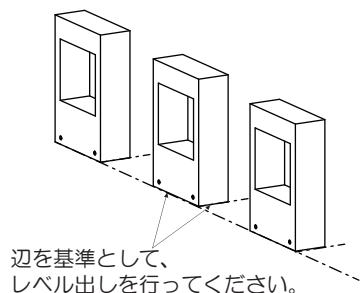
以下の場所には施工しないでください。絶縁不良・転倒の原因となります。

- ・水のたまる場所
- ・水気の多い場所
- ・下地のやわらかい場所

- ベースプレートの取付面は、水平・平滑に仕上げてください。下図のように器具が傾く原因となります。



- 器具を複数台設置する場合は、ベースプレートの辺を基準にレベル出しを行って設置してください。

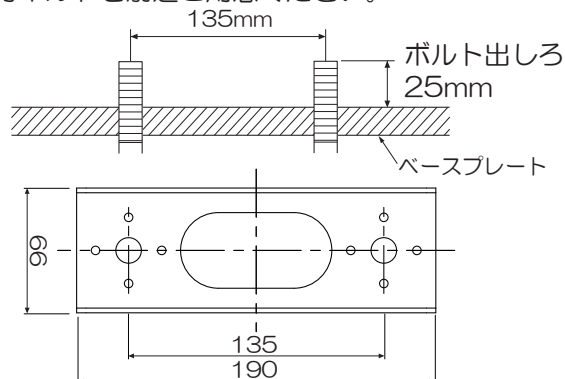


⚠ 注意

取付面が水平・平滑で無い場合、傾きの原因となります。レベル出しが不完全な場合、設置方向のバラツキの原因となります。

② 取付面を確認する

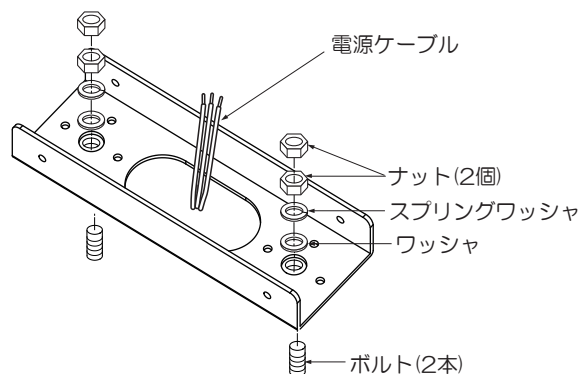
- 取付スペースを確認してください。
 - ボルトを設置してください。
- ※ボルトはベースプレートに付属していません。M10の取付ボルトを別途ご用意ください。



③ ベースプレートを設置する

- 照射方向を確認しベースプレートを設置してください。
- 電源ケーブルは約200mm剥き、ベースプレートより出してください。
- ボルト(2本)に取付ボルト穴を合わせてセットし、それぞれにワッシャ(1枚)、スプリングワッシャ(1枚)、ナット(2個)で確実に締め付け固定してください。

※ワッシャ、スプリングワッシャ、ナットは器具には付属していません。ボルトに合わせてM10のものを別途ご用意ください。

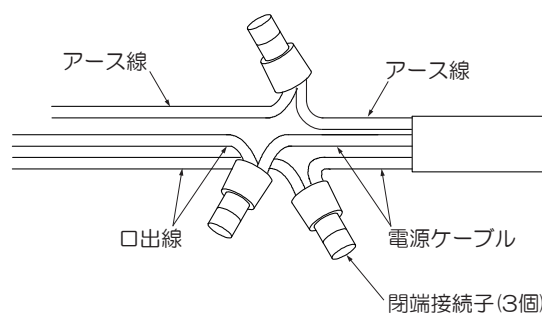


⚠ 警告

取付けが不完全な場合、絶縁不良・傾きの原因となります。

④ 電源線を接続する(作業前、必ず電源を切る)

- 電源ケーブルと口出線を付属の閉端接続子(2個)で確実に結線してください。
- アース線を使用し、必ずD種(第三種)接地工事を行ってください。



⚠ 警告

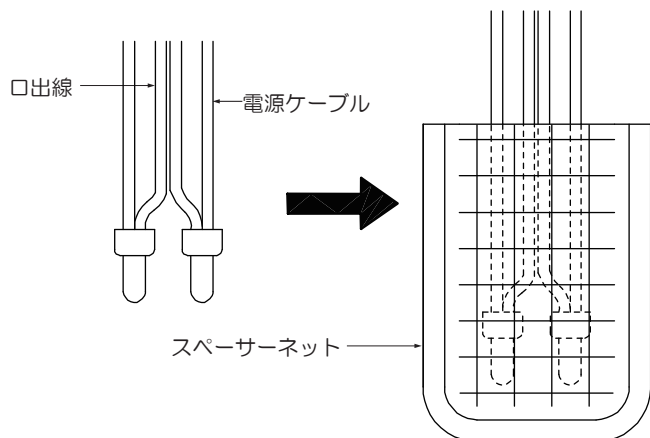
適合電線を使用し、確実に接続してください。接続が不完全な場合、火災の原因となります。

定格以外の電圧では使用しないでください。火災・感電の原因となります。

施工説明

⑤ 結線部に防水処理をする

- 同梱している「パッキン取扱説明書」を参照し、結線部を付属のパッキンで確実に防水処理を施してください。
- パッキン1袋に結線部2ヶ(口出線)を挿入してください。
- 結線部を確実に奥までスペーサーネットに入れてください。



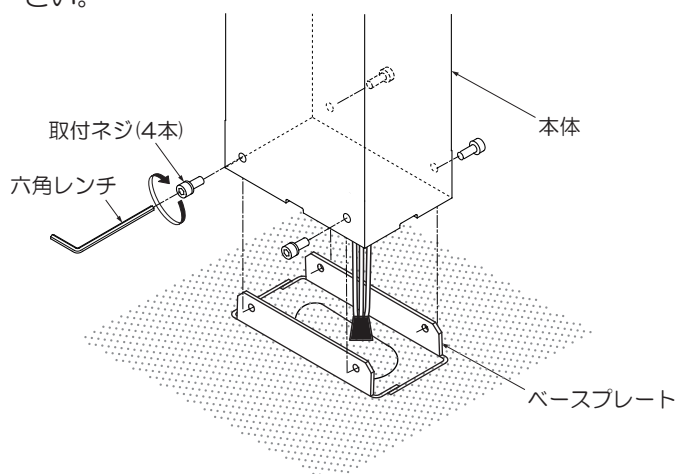
※パッキンは約2時間で硬化します。硬化時にレジンが高温になりますのでやけどに注意してください。

⚠ 警告

防水処理が不完全な場合、火災・感電・絶縁不良・漏電の原因となります。

⑥ 本体を取付ける

- ベースプレートについている本体固定ネジ(4本)を外して、本体をベースプレートにセットし、付属の六角レンチで本体固定ネジ(4本)を確実に締め付け固定してください。

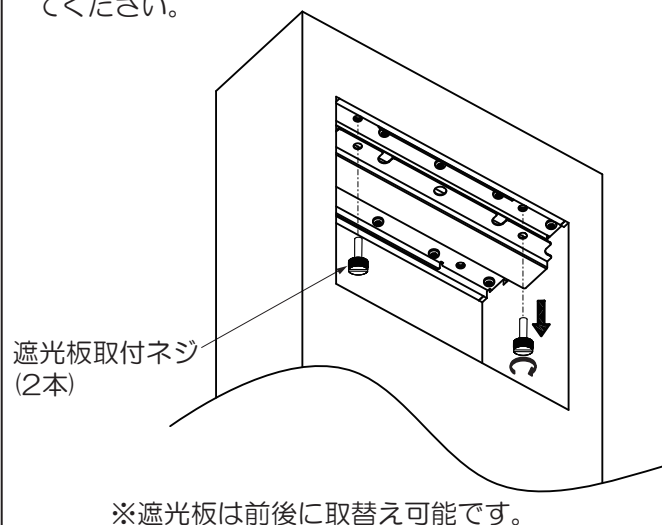


⚠ 警告

取付けが不完全な場合、防水機能が損なわれ、落下・絶縁不良・漏電の原因となります。

遮光板を取外す場合

- 本体の遮光板取付ネジ(2本)を外して遮光板を取外してください。



スパイク(別売)に取付ける場合

① 取付け前の注意事項について

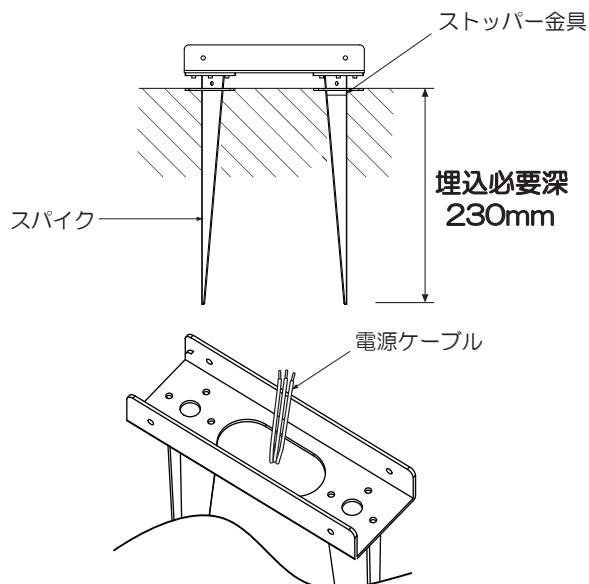
- 水平な場所に設置してください。決して、くぼ地や傾斜のある場所には設置しないでください。水がたまり、器具が倒れるおそれがあります。
- 荷重のかかる場所(車両が通行するような場所等)にコードを敷設しないでください。

② スパイクを取付ける

- 地面のしっかりした場所を選んで、スパイクのストッパー金具まで垂直に差し込み、確実に固定してください。
- 電源ケーブルは約200mm剥き、本体取付台より出してください。

※地面が固い場合は、スコップ等で先に地面を掘り起こしてから押し込んでください。

※砂利がある場合は除去してください。

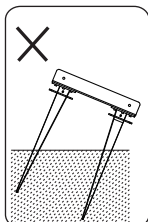


⚠ 警告

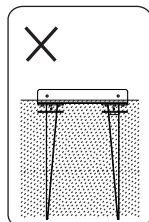
埋込みが不完全な場合、絶縁不良・転倒の原因となります。

⚠ 警告

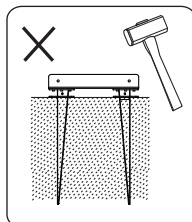
- 垂直以外の施工は行わないでください。埋込深さは指定寸法を確保してください。転倒による感電・けが・破損の原因となります。
- 埋込表示シールを越えて器具を埋込まないでください。防水機能が損なわれ、絶縁不良・漏電の原因となります。
- 器具をハンマー・工具等でたたかないでください。故障・破損の原因となります。



傾けて取付けないこと



埋込表示シールを越えて埋込まないこと



ハンマー・工具等でたたかないこと

③ 電源線を接続する(作業前、必ず電源を切る)

3ページ「ベースプレート(別売)に取付ける場合」の④を参照してください。

④ 結線部に防水処理をする

4ページ「ベースプレート(別売)に取付ける場合」の⑤を参照してください。

⑤ 本体を取付ける

4ページ「ベースプレート(別売)に取付ける場合」の⑥を参照してください。

遮光板を取外す場合

4ページ「遮光板を取外す場合」を参照してください。

ご使用に関して

〔周囲の影響〕

器具の近くで使用すると以下の現象がまれにあります。

- ラジオやテレビ等の音響・映像機器への雑音。
- リモコン機器(シャッター等)のリモコンが動作しにくくなる。
- トランシーバやラジオコンのコントローラ等の無線機により器具が点滅する。

※異常を感じた場合は、販売店、工事店、または弊社「CSセンター」までお申し出ください。

〔ご注意〕

- 器具に殺虫剤等をかけないでください。変質・変色の原因となります。

⚠ 警告

LEDを直視するのはおやめください。目に悪影響を及ぼすおそれがあります。

保証について

1. 保証について
この商品の保証期間は3年です。但し、消耗品は除きます。詳細は弊社カタログをご参照ください。
※保証期間の例外
24時間連続使用など、1日20時間以上の長時間使用の場合は、上記の半分の期間とします。
2. 保証書について
保証書が必要な場合は、下記「CSセンター」までお申し出ください。
3. 補修用性能部品の保有期間
弊社は照明器具の補修用性能部品を、製造打ち切り後最低6年間保有しています。補修用性能部品(同等の機能を有する代替品含む)とは、その製品の機能を維持するために必要な部品です。

点検とお手入れ方法

1. 明るく安全に使用するために6か月に1回程度、点検および清掃を行うことをおすすめします。

(1)点検項目

- ・LEDが切れていませんか。
- ・正常に点灯しますか。
- ・取付部、各部品の合わせ目に異常なガタツキ、ゆるみはありませんか。
- ・異常な臭い、音、発熱はありませんか。
- ・カバー(セード)等にひび、割れ、変形等が発生していませんか。

(2)清掃(安全のため、電源を切ってから行ってください。) 器具のお手入れは柔らかい布で軽く拭いてください。

- ・汚れがひどい場合は、薄めた中性洗剤を含ませた布をよく絞って拭き、洗剤が残らないように水を含ませた布で2度拭きした後、乾いた柔らかい布で仕上げてください。
- ・シンナー、ベンジン等の揮発性のものは使用しないでください。

2. 異常時の処置

異常を感じた場合は、速やかに電源を切って、販売店、工事店、または弊社「CSセンター」までお申し出ください。(部品等の取り替えは勝手にしないでください。)

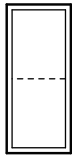
商品についてのご相談は

CSセンター (0570) 003-937(ナビダイヤル 全国共通)へご連絡ください。

受付時間(月~金曜)9:00~17:00 土・日・祝日、夏季、年末年始休業日は受付していません。



内容物



レジン容器(1袋)



スペーサーネット(1個)

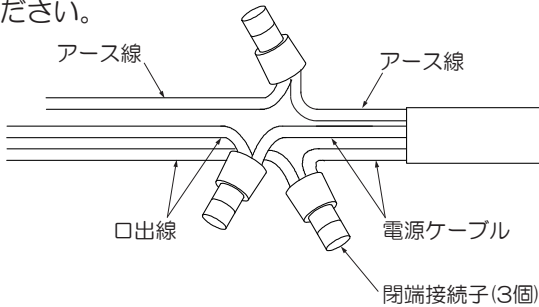


サンドクロス(1枚)

施工説明

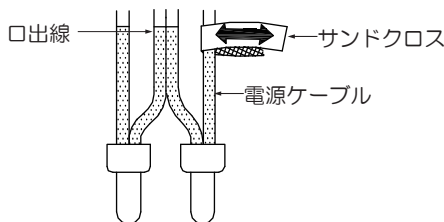
① 電源線を接続する(作業前、必ず電源を切る)

- 電源ケーブルと口出線を付属の閉端接続子(2個)で確実に結線してください。
- アース線を使用し、必ずD種(第三種)接地工事を行ってください。



② 絶縁体を研磨する

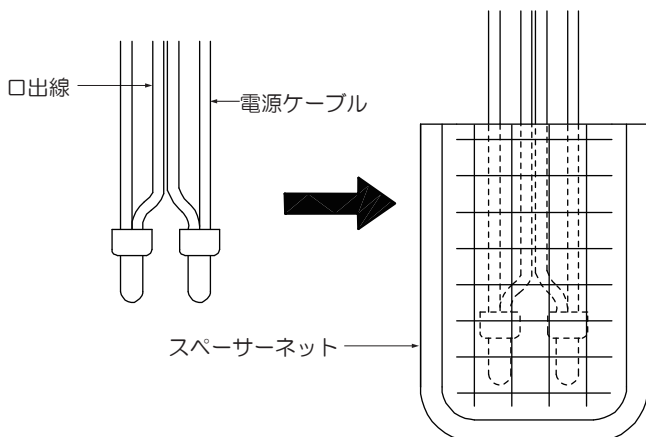
- 電源ケーブルと口出線の絶縁体表面を付属のサンドクロスで磨いてください。
- ※必ず円周方向に磨いてください。



③ 結線部に防水処理をする

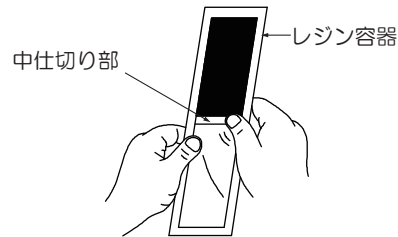
<スペーサーネットに挿入する>

- スペーサーネットに結線部2ヶ(口出線)を挿入してください。
- 結線部を確実に奥までスペーサーネットに入れてください。

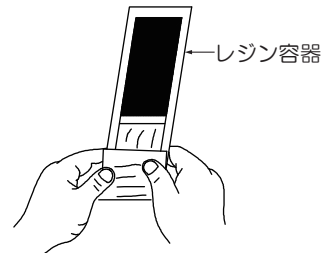


<レジンを混合する>

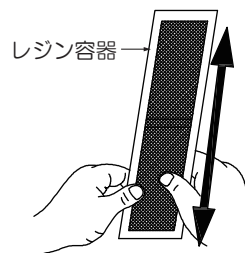
- ①レジン容器の中仕切り部が剥がれやすくなるように指先で中仕切り部をもんでください。



- ②レジン容器を端から巻き上げ、ふくらみ部を指先で強く押し、中仕切り部全体を貫通させてください。



- ③指でレジン容器全体を前後交互に往復20回程度しごき、樹脂を混合させてください。



(裏面も必ずご確認ください。)

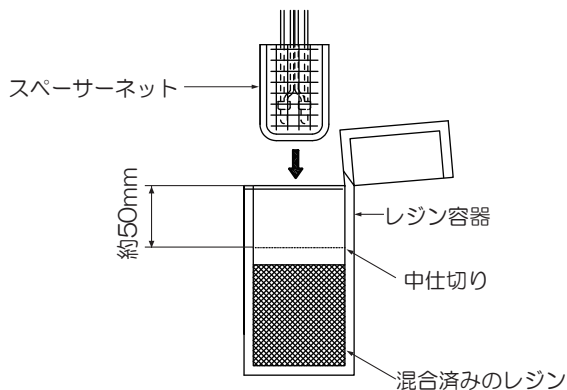
施工説明

< 結線部をレジンに封入する >

- 混合したレジンを下側に寄せてレジンの容器の封を切り、結線部を挿入したスペーサーネットをレジンの容器の奥まで入れてください。

※ 結線部を封入後は、レジンが硬化するまで動かさないでください。

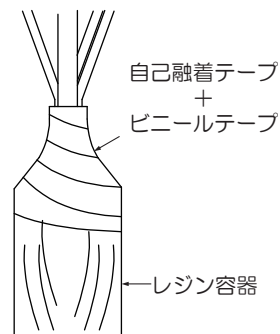
※ レジンは約2時間で硬化します。硬化時にレジンが高温になりますのでやけどに注意してください。



< レジン容器開封部を固定する >

- レジン容器の開封部をスペーサーネットが露出しないように、開封部を絞るように自己融着テープを巻いた後、ビニールテープを巻き付け、確実に開封部を固定してください。

※ 開封部の固定に不備があると防水絶縁性劣化による火災・感電・不点の原因となります。



⚠ 安全上のご注意 (必ずお守りください。)

- 蒸気を吸入しないでください。
- 皮膚及び眼に触れさせないでください。
- 適切な保護服、手袋、眼及び顔等の保護具を着用してください。
- 汚染した衣服は再使用するまえに洗濯してください。
- 不快感を覚えた時は、直ちに医師の診断を受けてください。(可能であればラベルを見せてください。)
- 換気の良い場所でのみご使用ください。

⚠ 応急処置 (必ずお守りください。)

- 眼に入った場合は直ちに多量の水で洗浄し、医師の診断を受けてください。
- 皮膚に触れた場合は、直ちに多量の水と石鹸で洗浄してください。
- 呼吸困難になった場合は、直ちに医師の手当てを受けてください。

⚠ 保管上の注意 (必ずお守りください。)

- 直射日光を避け、常温で保管してください。
- 車の中など高温(50° ~ 70°)になる場所に1週間以上置かないでください。

⚠ 使用上の注意 (必ずお守りください。)

- 使用するまで防湿保護袋(紙製)を破らないでください。
- 使用する際は、防湿保護袋の上端を手で破り、レジンの容器を取り出してください。(はさみ、ナイフ等で切らないでください。)
- 結線を行う時は必ず電源のスイッチが切れていることを確認してください。
- 電線の接続は適切な接続子と工具を使用してください。
- 水中や冠水する場所でのみご使用はしないでください。