

取扱説明書

保管用

施工説明付き

(LEDペンダント)

※対象品番は仕様欄をご参照ください。

お客様へ

このたびは、大光電機製品をお買い上げいただき、まことにありがとうございます。
本説明書をよくお読みのうえ、正しく安全にお使いください。
ご使用前に「安全上のご注意」を必ずお読みください。
施工には電気工事士の資格が必要です。必ず販売店・工事店にご依頼ください。
本説明書は大切に保管してください。

●安全上のご注意

必ずお守りください。

●人への危害、財産の損害を防止するため、必ずお守りいただくことを説明します。

■誤った使い方をしたときに生じる危害や損害の程度を区分して説明しています。

■お守りいただく内容を、次の図記号で説明しています。(下図は図記号の一例です。)



警告

「死亡や重傷を負うおそれがある内容」です。



注意

「傷を負うことや、財産の損害が発生するおそれがある内容」です。



実行しなければならない内容です。



してはいけない内容です。

警告



厳守

●異常を感じた場合、速やかに電源を切る
火災・感電の原因となります。異常がおさまったことを確認したのち、工事店、お買い上げの販売店または弊社「CSセンター」にご相談ください。



禁止

●周囲温度 $-5\sim 35^{\circ}\text{C}$ 以外では使用しない
火災の原因となります。



禁止

●器具に荷重をかけたり、布や紙等の可燃物で覆わない
火災・感電・落下の原因となります。
●器具の真下にストーブ等の温度の高くなるものを置かない
火災の原因となります。



分解禁止

●器具の改造、部品の変更は行わない
火災・感電・落下等の原因となります。

注意



厳守

●照明器具には寿命があります。
設置して8~10年経つと、外観に異常がなくても内部の劣化が進行しています。点検・交換してください。
※使用条件は周囲温度 30°C 、1日5.5時間点灯、年間2000時間点灯。
周囲温度が高い場合、点灯時間が長い場合は、寿命が短くなります。
●1年に1回は「安全チェックシート」により、自主点検をしてください。「安全チェックシート」については弊社ホームページをご覧ください。
●3年に1回は、工事店等の専門家による点検をお受けください。
点検せずに長時間使い続けると、まれに、発煙、発火、感電等に至るおそれがあります。



厳守

●LED交換やお手入れの際は電源を切る
通電状態で行うと感電の原因となります。
●器具の取外しは工事店、販売店に依頼する
器具の取外しには資格が必要です。



禁止

●LEDを直視しない
目に悪影響を及ぼすおそれがあります。



接触禁止

●点灯中や消灯直後は器具にさわらない
やけどの原因となります。

施工説明

工事店様へ

施工前によくお読みの上、正しく施工してください。
本説明書は必ずお客様にお渡しください。

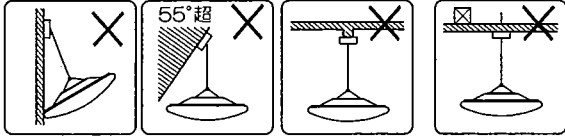
●安全上のご注意

必ずお守りください。

⚠ 警告

●取付面

- 指定場所以外には取付けない
火災・落下の原因となります。
※この器具は天井取付専用(吊下式)です。



壁面 指定以外の傾斜天井 不安定な場所 補強のない天井



厳守

- 取付面の強度を確保する
取付面が強度不足の場合、落下の原因となります。
- 付属の木ネジで確実に取付ける
取付部、補強材へのねじ込み寸法が20mm以下の場合、落下の原因となります。
既に使用されたネジ穴の再利用はしないでください。
落下の原因となります。



水ぬれ禁止

- 湿気の多い場所や屋外では使用しない
火災・感電の原因となります。
※この器具は非防水です。



禁止

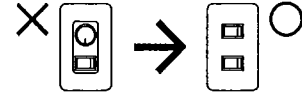
- ガス機器等の温度の高くなるものの上に取付けない
火災の原因となります。

●壁スイッチ

- 調光機能が付いた壁スイッチの場合は、一般の入切用スイッチに交換する
火災の原因となります。
※調光器の取外しが必要です。



厳守



●その他

- 取付けは器具本体表示または本説明書に従って確実に
行う
取付けに不備があると、火災・感電・落下の原因となります。
- 交流100ボルトで使用する
過電圧を加えると過熱し、火災・感電の原因となります。
- 電源線は端子台の差込穴の奥まで確実に差し込む
差し込みが不完全な場合、火災・感電の原因となります。
- 取付けの際、電源線を器具で挟まない
取付けに不備があると、火災・感電の原因となります。



厳守

⚠ 注意



禁止

- 取付面が充分乾燥してから器具を取付ける
乾燥が不十分な場合、器具のメッキ部や塗装部が侵されたり、絶縁不良の原因となります。

●各部のなまえと取付けかた

安全のため、電源を切ってから行ってください。

※下図は、簡略した図です。

取付け前の準備

- フランジを左に回し、取付座からフランジを取外す。

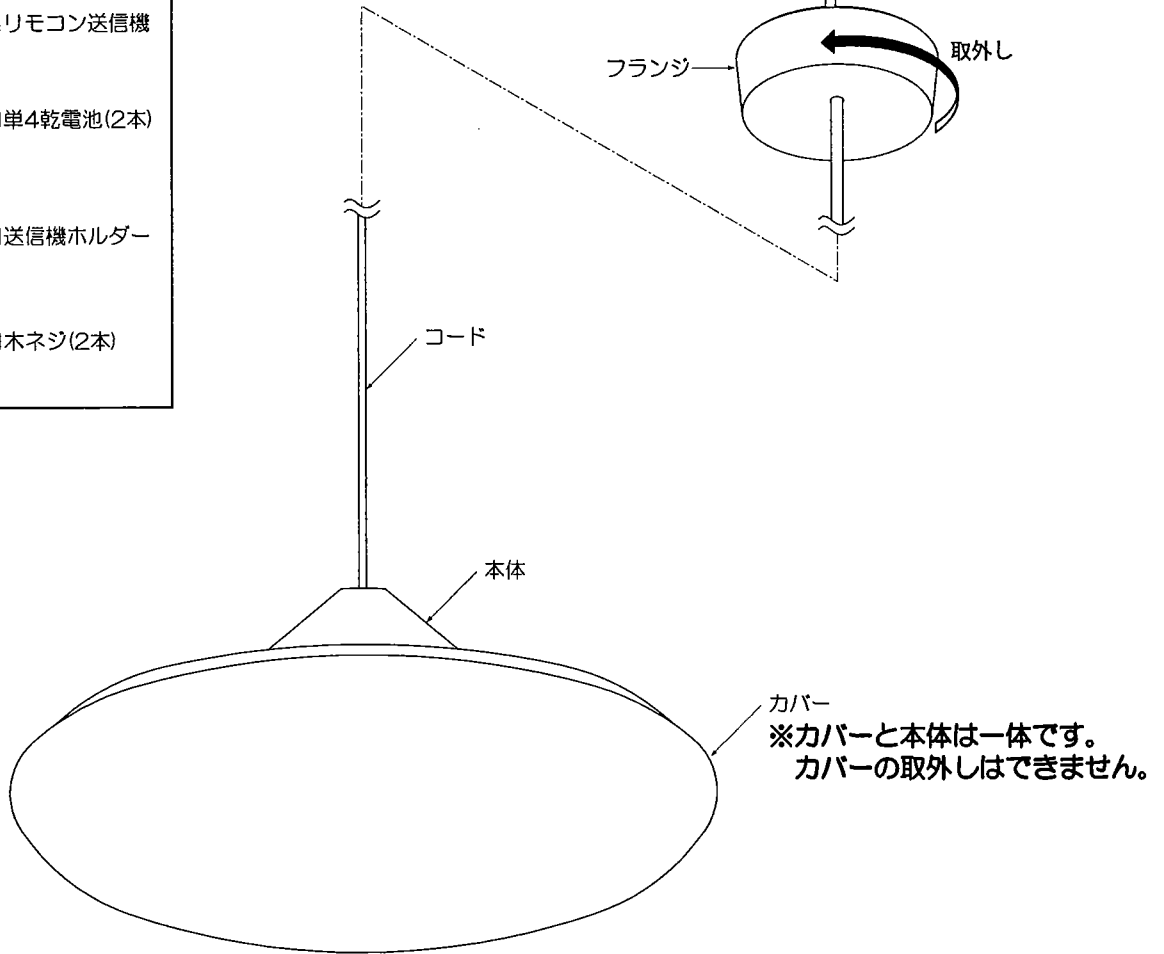
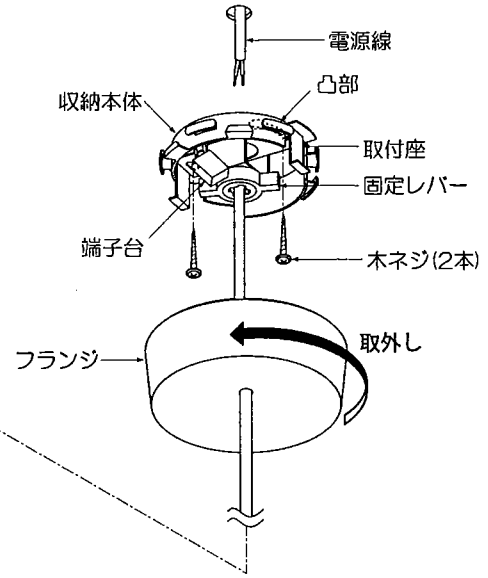
付属部品

取付ける前にまず付属部品をご確認ください

- 木ネジ(2本)

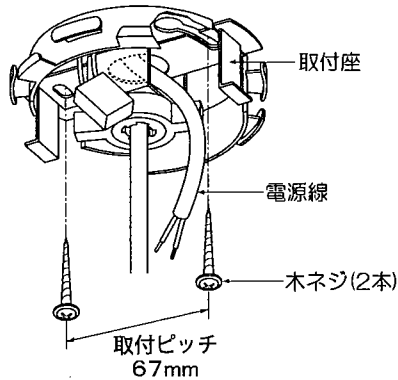
<リモコン式>

- リモコン送信機
- 単4乾電池(2本)
- 送信機ホルダー
- 木ネジ(2本)



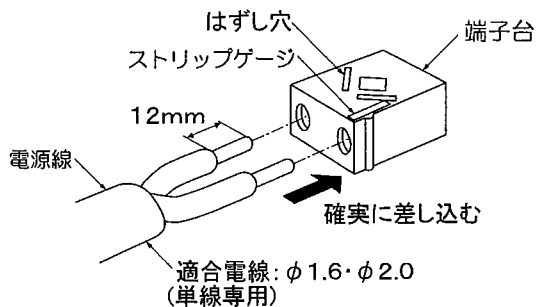
1 取付座を取付ける

- 取付座に電源線を通し、木ネジ(2本)で確実に取付ける。



2 電源線を接続する

- 電源線を端子台に適切、確実に差し込む。

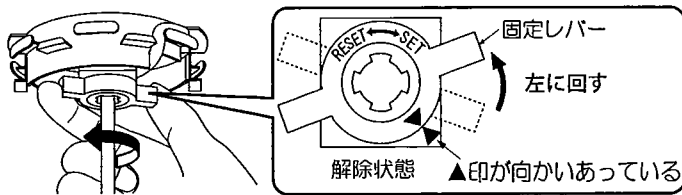


電源線を取外す場合は、マイナスドライバー等をはずし穴に差し込み、電源線を引き抜く。

3 器具の高さを調節する

<ロックを解除する>

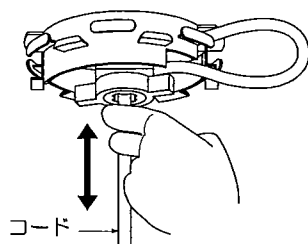
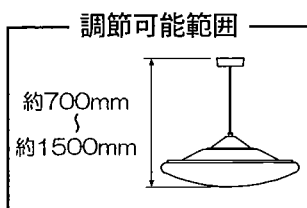
- 固定レバーを左に回し、RESET(解除)する。



※固定レバーは30°以上動きません。回しすぎにご注意ください。

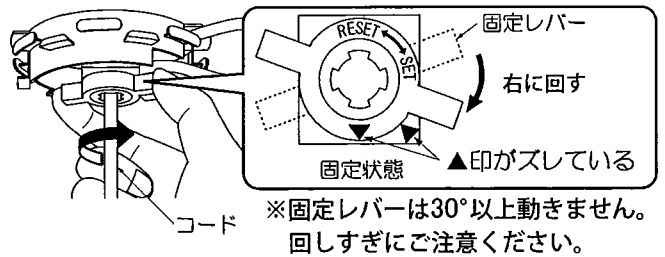
<吊り高さを調節する>

- コードを出し入れし、吊り高さを調節する。



<コードを固定する>

- 器具の高さ調節後、固定レバーをカチッと音がするまで右に回し、コードをSET(固定)する。
※固定後コードを軽く引っ張り、動かない状態であることをご確認ください。



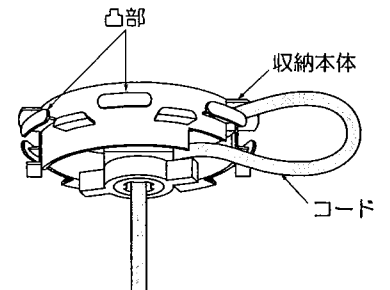
※固定レバーは30°以上動きません。回しすぎにご注意ください。

⚠ 警告

固定が不完全な場合、落下の原因となります。

<余ったコードを収納する>

- 余ったコードは収納本体に巻きつけ、コードの末端を収納本体の凸部に引っ掛ける。



コードの末端を引っ掛ける

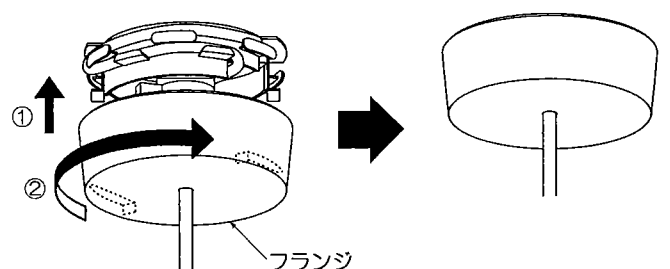
⚠ 注意

確実にコードを巻きつけて固定してください。

- ※「固定レバーがSETされていない」又は、「コードを巻きつけていない」状態で使用すると、器具が落下することがあります。

4 フランジを取付ける

- フランジを天井に押し上げ、止まるまで右に回す。



●リモコンのチャンネル設定

●チャンネル設定することで、1つのリモコンで2台の照明器具を操作することができます。

※出荷時はリモコン、照明器具ともに「CH1」に設定しています。

※詳細はリモコンの「取扱説明書」をご覧ください。

●ご使用方法

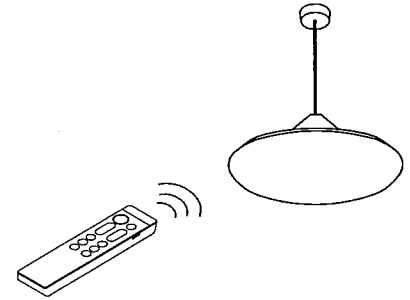
●点灯の切り替えは、同梱のリモコンまたは壁スイッチで操作してください。

<リモコンで操作する場合>

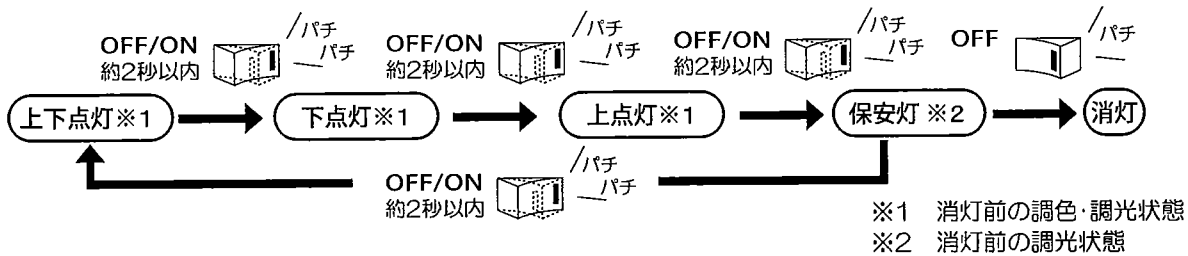
●光の色は11段階、明るさは10段階の調節が可能です。

※詳細はリモコンの「取扱説明書」をご覧ください。

※壁スイッチがOFFの場合は、点灯の切り替えはできません。



<壁スイッチで操作する場合>



※壁スイッチをOFFにしてから約3秒以上経過した後、再度ONにすると消灯前の状態に戻ります。

●ご使用上に関するお知らせ

故障や異常ではありません。

〔器具自体の留意点〕

- LEDはバラツキがあるため、同一品番でも商品ごとに発光色、明るさが異なる場合があります。
- LEDが点灯しない場合は電源を切り、工事店、お買い上げの販売店または弊社「CSセンター」にご相談ください。
- LED光源は、通常のランプのようにお客様自身でのお取替えはできません。
- 調光範囲は約5%~100%ですが、室温によって多少変化します。また調光状態になるまで数秒かかることがあります。
- 長時間使わないときは、壁スイッチをOFFにしてください。壁スイッチがONの状態ですべての電気が止まった場合、停電復帰後、自動的に点灯する場合があります。
- 点灯時、消灯後には若干のきしみ音が発生することがありますが、異常ではありません。

〔周囲の影響〕

器具の近くで使用すると以下の現象がまれにあります。

- ラジオやテレビ等の音響・映像機器への雑音。
- リモコン機器(エアコン等)のリモコンが動作しにくくなる。
- トランシーバやラジオコンのコントローラ等の無線機により器具が点滅する。

●点検とお手入れについて

安全のため、電源を切ってから行ってください。

- 明るく安全に使用するために6ヶ月に1回程度、点検および清掃を行うことをおすすめします。
 - ・LEDが切れていませんか。
 - ・正常に点灯しますか。
 - ・天井との取付部、各部品の間隙に異常なガタツキ、ゆるみはありませんか。
 - ・異常な臭い、音、発熱はありませんか。
 - ・カバー(セード)等にひび、割れ、変形等が発生していませんか。
- 汚れがひどい場合は、薄めた中性洗剤を含ませた布をよく絞って拭き、洗剤が残らないように水を含ませた布で2度拭きした後、乾いた柔らかい布で仕上げてください。
※シンナー、ベンジン等の揮発性のものでも拭いたり、殺虫剤をかけたりしないでください。変色・破損の原因となります。

●仕様

品番は器具のラベルをご参照ください。

| 品番 | 定格電圧 | 周波数 | 消費電力 ※待機時 1W以下を要します。 | 入力電流 | LED |
|-----------|------------|---------------|-------------------------|-------|---------------------------|
| DPN-40977 | 交流 100V | 50/60 Hz共用 | 35W | 0.37A | 昼光色(6500K) ~電球色(2700K) |
| DPN-40978 | | | 40W | 0.42A | |
| DPN-40979 | | | 44.5W | 0.46A | |

- LED光源寿命は、40,000時間です。(照明器具の寿命とは異なります。) 光源の寿命は、点灯しなくなるまでの総点灯時間または全光束が点灯初期の70%に下がるまでの総点灯時間のいずれか短い時間を推定したものです。
- 異常温度防止機能付です。

●保証について

- この商品の保証期間は3年です。但し、消耗品は除きます。詳細は弊社カタログをご参照ください。
※保証期間の例外
24時間連続使用など、1日20時間以上の長時間使用の場合は、上記の半分の期間とします。
- 保証書について
保証書が必要な場合は、弊社「CSセンター」までお申し出ください。
- 補修用性能部品の保有期間
弊社は照明器具の補修用性能部品を、製造打ち切り後最低6年間保有しています。
補修用性能部品(同等の機能を有する代替品含む)とは、その製品を維持するために必要な部品です。

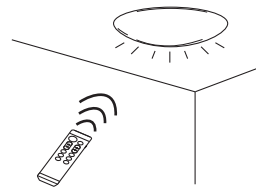
●商品についてのご相談

CSセンター(0570)003-937(ナビダイヤル 全国共通)へご連絡ください。

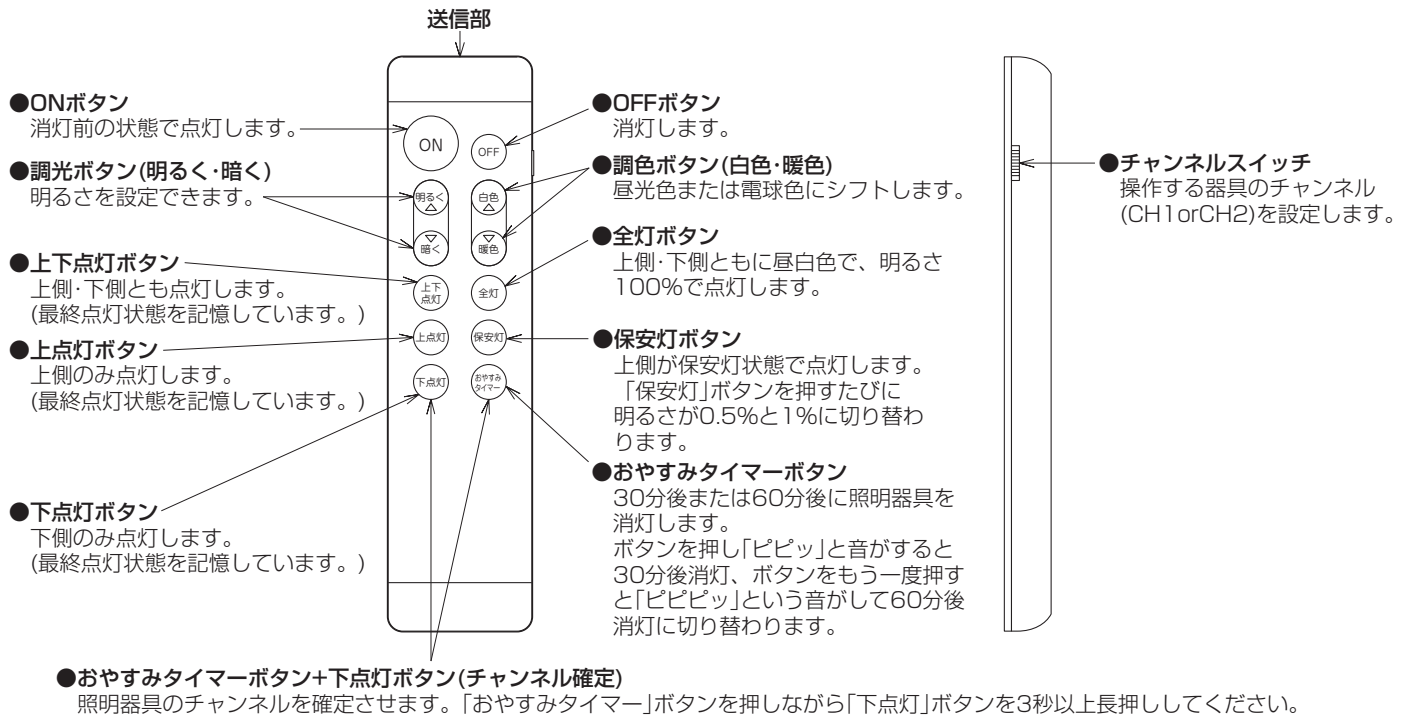
受付時間(月~金曜)9:00~17:00 土・日・祝日、夏季、年末年始休業日は受付していません。

送信のしかた

必ずリモコンを照明器具に向けて操作してください。

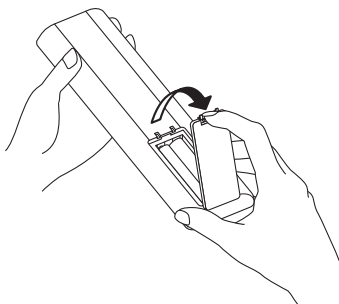


各部の名称

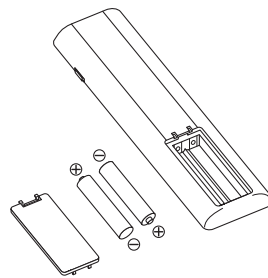


電池交換方法

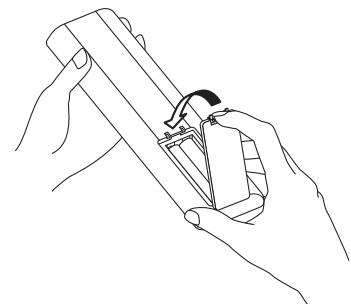
1. 裏面のフタのツメを手前に引き上げてはまず。



2. 電池(単四2個)を正しく図のように入れる。



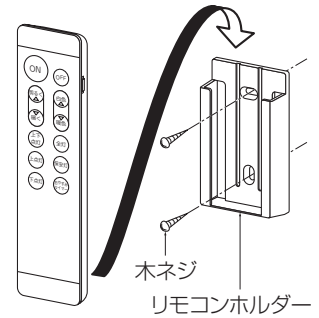
3. カチッと音がするまでフタを押し込む。



- 同梱の電池は、照明器具本体を取付けた際の動作確認用電池です。
- リモコン操作できる距離が短くなってきたら、新しい電池に交換してください。
- 電池の誤った使い方をしますと「液もれ」や「破裂」する危険がありますので次のことにご注意ください。
 - (1)電池のプラス+とマイナスイの向きを正しく入れてください。
 - (2)新しい電池と古い電池を混ぜて使用しないでください。
 - (3)電池には同じ形状でも特性の異なるものがありますので、種類の違う電池を混ぜて使用しないでください。
 - (4)電池を加熱、分解、ショートしたり、火の中に投入しないでください。
 - (5)長時間ご使用にならない時は、電池の「液もれ」が原因で故障になる場合がありますので、電池を取り出してください。

取付方法

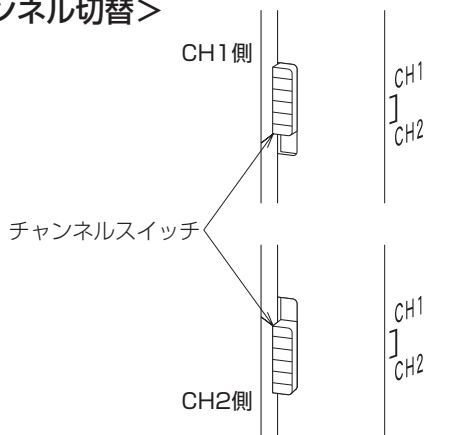
- リモコンをなくさないように、同梱されているリモコンホルダーは付属の木ネジで確実に固定してください。
- ※ただし、リモコンホルダーにリモコンを入れたまま、壁スイッチ代わりとしてご使用になる場合は、固定する前にその取付位置で照明器具が動作することを必ず確認してから、リモコンホルダーを壁面の補強材のある位置に固定してください。



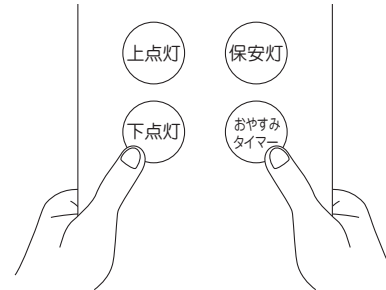
チャンネル設定

- チャンネルスイッチ…1つのリモコンで2台の照明器具を別々に操作する場合、照明器具のチャンネルに合わせてリモコンのスイッチを切り替えることで、1つのリモコンで2台の照明器具を操作することができます。
- ※照明器具のチャンネルはリモコンで設定します。

<チャンネル切替>



<チャンネル確定>



「おやすみタイマー」ボタンを押しながら
「下点灯」ボタンを3秒以上押す

●照明器具のチャンネル設定方法

<1台の照明器具のみ操作する場合>

- ①チャンネル設定を行う照明器具(1台)の壁スイッチをONにします。
- ②リモコンのチャンネルスイッチをCH1に合わせます。
- ③「送信部」を照明器具に向けて、リモコンの「おやすみタイマー」ボタンを押しながら、「下点灯」ボタンを3秒以上押します。
- ④照明器具から“ピピーッ”と音がしたら設定完了です。

<2台の照明器具を別々で操作する場合>

- ①1台目の照明器具を<1台の照明器具のみ操作する場合>の要領でチャンネル設定をします。
- ②1台目の照明器具の壁スイッチをOFFにし、チャンネル設定を行う照明器具(2台目)の壁スイッチをONにします。
- ③リモコンのチャンネルスイッチを「CH2」に合わせます。
- ④「送信部」を照明器具に向けて、リモコンの「おやすみタイマー」ボタンを押しながら、「下点灯」ボタンを3秒以上押します。
- ⑤照明器具から“ピピーッ”と音がしたら設定完了です。

●リモコンのチャンネル設定方法

リモコンのチャンネルスイッチをご希望のチャンネルに合わせて、それぞれの照明器具を操作することができます。

(注意)

- ・本製品以外の照明器具を操作する場合は、チャンネル設定方法が異なります。ご使用の照明器具の取扱説明書をご覧ください。
- ・リモコンと照明器具のチャンネルが異なる場合は動作しません。
- ・出荷時はリモコン、照明器具ともにチャンネルは「CH1」に設定しています。

■ 操 作 方 法

1. 照明を点灯、消灯させる

- 送信部を照明器具に向け、「ON」「OFF」「明るく」「暗く」「白色」「暖色」「全灯」「上下点灯」「上点灯」「下点灯」「保安灯」のボタンを押してください。

ONボタン : 消灯前の状態で点灯します。
OFFボタン : 消灯します。
明るく/暗くボタン : 消灯前に設定されていた光色、明るさで点灯します。
白色/暖色ボタン : 消灯前に設定されていた光色、明るさで点灯します。
全灯ボタン : 上側・下側とも昼白色、明るさ100%で点灯します。
上下点灯ボタン : 上側・下側とも設定した光色、明るさで点灯します。
上点灯ボタン : 上側が設定した光色、明るさで点灯します。
下点灯ボタン : 下側が設定した光色、明るさで点灯します。
保安灯ボタン : 上側が保安灯状態で点灯します。

2. 明るさを設定する

- 「全灯」「上下点灯」「上点灯」「下点灯」で点灯している時に、「明るく」または「暗く」ボタンを押すと、明るさを100%～約5%に設定することができます。
- 「明るく」または「暗く」ボタンを押すと“ピッ・ピッ・ピッ…”と音がします。
ボタンを押しても音がしなくなった状態からは、それ以上明るさは変わりません。
※「上下点灯」「上点灯」「下点灯」時に一度明るさを設定すると、次に設定を変えるまで照明器具は設定を記憶しています。
※消灯時に「明るく」または「暗く」ボタンを押すと、消灯前に設定されていた光色、明るさで点灯します。

3. 光色を設定する

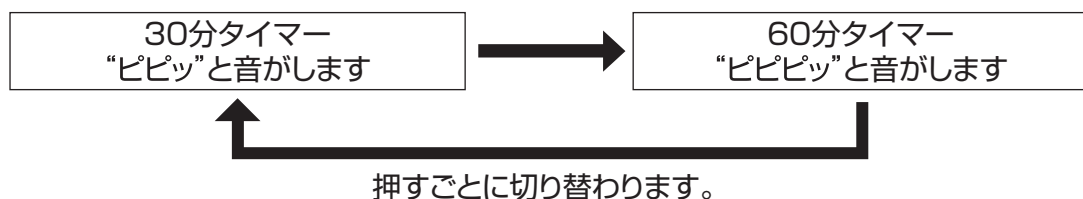
- 「全灯」「上下点灯」「上点灯」「下点灯」で点灯している時に、「白色」または「暖色」ボタンを押すと、光色を昼光色～電球色に設定することができます。
- 「白色」または「暖色」ボタンを押すと“ピッ・ピッ・ピッ…”と音がします。
ボタンを押しても音がしなくなった状態からは、それ以上光色は変わりません。
※「上下点灯」「上点灯」「下点灯」時に一度光色を設定すると、次に設定を変えるまで照明器具は設定を記憶しています。
※消灯時に「白色」または「暖色」ボタンを押すと、消灯前に設定されていた光色、明るさで点灯します。

4. 保安灯の明るさを設定する

- 明るさは次のいずれかの方法で0.5%または1%に設定することができます。
 - ・「保安灯」ボタンを連続で押すごとに“ピッ”と音がし、0.5%と1%に切り替わります。
 - ・保安灯点灯時に「明るく」または「暗く」ボタンを押すと“ピッ”と音がし、0.5%と1%に切り替わります。

5. おやすみタイマーを設定する

- 「おやすみタイマー」ボタンを押すと、30分後、または60分後に消灯します。
送信部を照明器具に向けて、「おやすみタイマー」ボタンを押してください。



※おやすみタイマー中に他のボタンを押す、または消灯すると“ピーッ”と音がし、タイマーはキャンセルされます。

故障かなと思ったら

- 故障とお考えの前に、下記の項目をチェックしてみてください。

| 現象 | 考えられる原因 | 処置方法 |
|------------------|------------------------------|---|
| 照明器具が暗い。 | 調光が暗く設定されている。 | 照明器具が点灯しているときは、「明るく」ボタンを押して、調光を明るく設定してください。 |
| リモコンを操作しても点灯しない。 | 壁スイッチがOFFになっている。 | 壁スイッチをONにしてください。 |
| | チャンネルスイッチが照明器具のチャンネルと異なっている。 | チャンネルスイッチを照明器具のチャンネルに合わせてください。 |
| | リモコンの電池が消耗している。 | 新しい電池と交換してください。 |
| 点灯状態が勝手に切り替わる。 | デモモード状態になっている。 | リモコン（送信器）側チャンネルを「CH1」に設定してください。 リモコンを器具に向けた状態で、「上点灯」「上下点灯」「白色」「保安灯」の4つのボタンを5秒以上同時に長押しすると、「ピー」と音が鳴り、デモモードが解除されます。 |

使用上の注意

- 他の照明器具を併用する場合は、器具間を1.5m以上離してご使用ください。照明器具本体の受信部に強い光が入りますとリモコン操作ができない場合があります。
- リモコンは、照明器具本体から3m以内でご使用ください。方向や、壁紙、カーテンにより感度が多少異なる場合があります。特に、窓ガラスのある部屋でご使用になる場合は、受信部が壁側を向くように取付けてください。
- 壁スイッチが、OFFの状態では、リモコンで照明器具を操作することができません。必ず壁スイッチをONの状態でご使用ください。
- リモコンで照明器具を消灯状態にした場合、短時間の停電により、照明器具が点灯することがあります。故障ではありません。
- 停電したのち、照明器具が停電前の点灯状態と、異なる点灯状態になる場合があります。故障ではありません。
- リモコンを落としたり、強いショックを与えないでください。故障の原因となります。
- リモコンに重いものをのせたり、踏んだりしないでください。故障の原因となります。
- リモコン内部に、水など液体が、こぼれないように注意してください。故障の原因となります。
- 直射日光の当たるところや、暖房器のそばなど温度の上がる場所や、湿度の高いところにはおかないでください。故障の原因となります。
- 照明器具とリモコンの間に遮へい物があると、照明器具が動作しない場合がありますので、その際には遮へい物を避けて操作してください。
- 送信部・受信部が汚れますと、動作しにくくなりますので、柔らかい布で拭いてください。
- 照明器具の近くでインバータ器具を併用する場合、誤動作することがありますので、ご注意ください。
- 本取扱説明書の他に、取扱説明書が同梱されている場合は、そちらも必ずお読みください。
- 長時間お使いにならないときは必ず壁スイッチを切って節電に心がけてください。（リモコンで消灯した場合でもわずかな電流が流れて約1Wの電力を消費します。）