

品番

LLP-7019LUE・LLP-7019WUE

このたびは、お買い上げいただき、まことにありがとうございます。

お客様へ

- ご使用前に安全上のご注意と取扱説明をよくお読みのうえ、正しく安全にお使いください。
- 施工には電気工事士の資格が必要です。必ず販売店・工事店にご依頼ください。
- 本説明書は大切に保管してください。

工事店様へ

- 施工前に安全上のご注意と施工説明をよくお読みのうえ、正しく施工してください。

## 安全上のご注意 必ずお守りください。



### 警告

この表示は「取扱いを誤った場合、使用者が死亡または重傷を負うことが想定される内容」を示します。

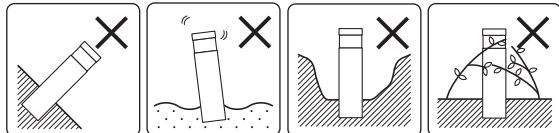


### 注意

この表示は「取扱いを誤った場合、使用者が傷害を負うか物的損害の発生が想定される内容」を示します。

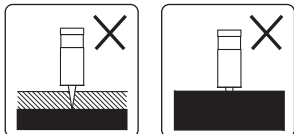
## 警告

この器具は地面取付専用(固定・埋込兼用)です。指定場所以外には取付けしないでください。火災・感電・転倒の原因となります。



水平以外の地面      やわらかい地面      冠水のおそれがある場所      草木で器具が覆われる場所

※スパイク仕様の場合には、下記の場所にも取り付けしないでください。



スパイクが最後まで差し込めない場所      コンクリートで固める場所



厳守

器具本体表示または本説明書に従って施工してください。施工に不備があると、火災・感電・落下・転倒等の原因となります。

この器具は防雨・防湿形器具です。サウナ・業務用浴室では使用しないでください。火災・感電の原因となります。



アース工事

アース工事は、電気設備の技術基準に従って確実に行ってください。アースが不完全な場合は、感電の原因となります。



禁止

器具に荷重をかけたり、布や紙等の可燃物で覆わないでください。器具の近くにストーブ等の温度の高くなるものを置かないでください。火災・感電の原因となります。



分解禁止

器具の改造、部品の変更は行わないでください。火災・感電等の原因となります。

調光器との併用はできません。火災の原因となります。調光機能が付いた壁スイッチの場合は、一般の入切用スイッチに交換が必要です。



厳守

煙・臭い等の異常を感じたら、すぐに電源を切ってください。火災・感電の原因となります。異常がおさまったことを確認したのち、工事店、お買い上げの販売店、または弊社「CSセンター」にご相談ください。

## 注意

電気工事が必要な場合は、電気設備の技術基準に従って有資格者が行ってください。一般の方の工事は法律で禁止されています。

- 照明器具には寿命があります。設置して8~10年経つと、外観に異常がなくても内部の劣化が進行しています。点検・交換してください。※使用条件は周囲温度30℃、1日10時間点灯、年間3000時間点灯。周囲温度が高い場合、点灯時間が長い場合は、寿命が短くなります。
- 1年に1回は「安全チェックシート」により、自主点検をしてください。「安全チェックシート」については弊社ホームページをご覧ください。
- 3年に1回は、工事店等の専門家による点検をお受けください。点検せずに長時間使い続けると、まれに、発煙、発火、感電等に至るおそれがあります。



厳守

- 施工前に施工説明をよくお読みのうえ、正しく施工してください。
- 本説明書は必ずお客様にお渡しください。

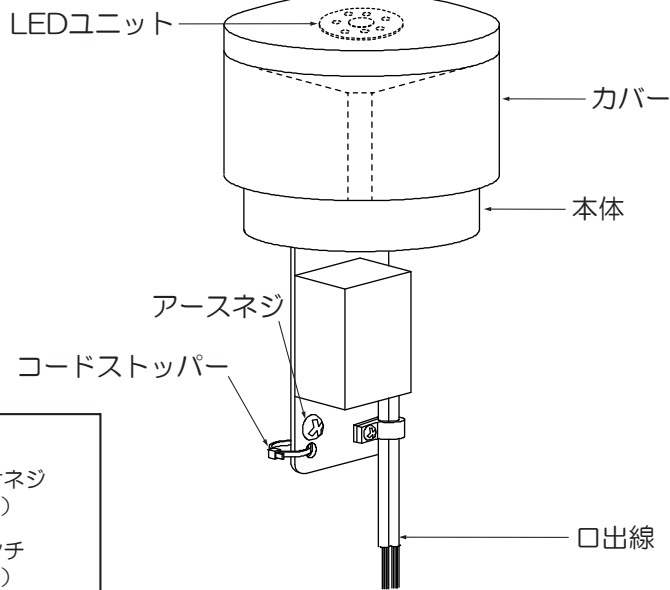
## 仕様

- 屋外専用(防雨・防湿形、重耐塩仕様)
- 地面取付専用(固定・埋込兼用)
- 異常温度防止機能付
- 調光不可
- LEDユニットは交換不可
- 単体での使用不可。適合ポール専用

品番	LLP-7019LUE	LLP-7019WUE
定格電圧	交流 100~242V	
周波数	50/60Hz兼用	
消費電力	8W	
入力電流	0.14A(100V)/0.09A(200V)/0.09A(242V)	
LEDユニット	演色性 Ra83 電球色(2700K)	演色性 Ra83 昼白色(5000K)
	LED光源寿命：40,000時間	
器具重量	約0.8kg	
電源接続	□出線	
適合部品(別売)		品番
ポール		LLA-7009U・LLA-7010U・LLA-7011U・LLA-7013U LLA-7014U・LLA-7015U・LLA-7016UE

## 各部の名称

※下図は、簡略した図です。



### 付属部品

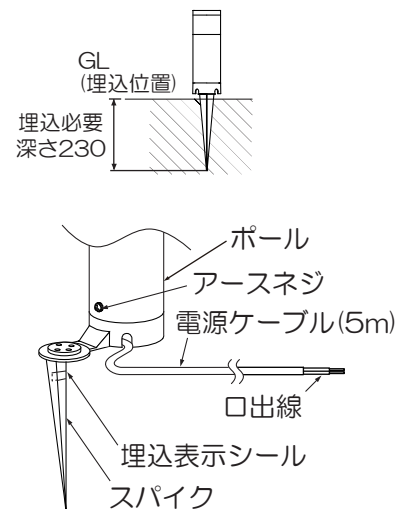
- 本体取付ネジ (3本)
- 六角レンチ (1本) (呼び1.5mm)

### スパイク固定用(別売)

型番 LLA-7016UE

### 取付寸法

単位：mm



### 埋込固定用(別売)

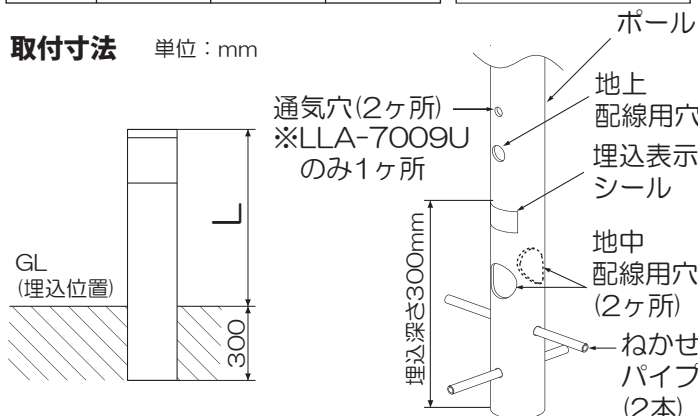
	L=280	L=480	L=780
型番	LLA-7009U	LLA-7010U	LLA-7011U

### 付属部品

ねかせパイプ (2本)

### 取付寸法

単位：mm

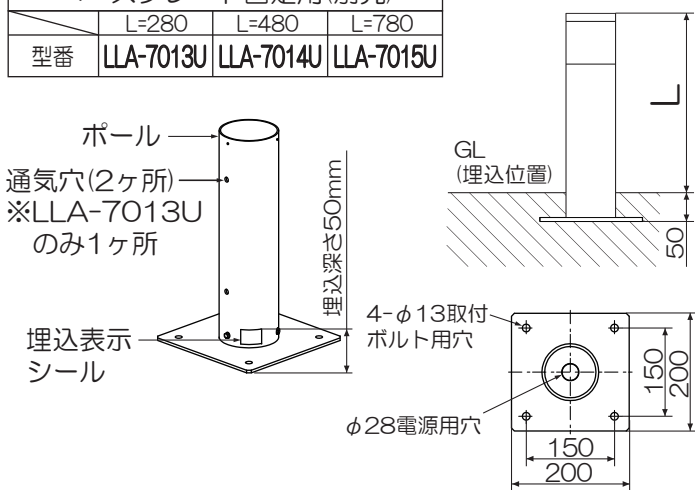


### ベースプレート固定用(別売)

	L=280	L=480	L=780
型番	LLA-7013U	LLA-7014U	LLA-7015U

### 取付寸法

単位：mm



## 埋込固定用ポール(別売)に取付ける場合

### ① 取り付け前の注意事項について

- 施工に関しては、電気設備技術基準、内線規程に従ってください。
- 地上配線する場合は、地上配線用穴からキャプタイヤケーブル等で配線してください。
- 地中配線する場合は、地中配線用穴までケーブルを保護管等で保護して配線してください。

※キャプタイヤケーブル、ケーブル、保護管は器具には付属していません。別途ご用意ください。

- 必ず排水処理を行ってください。
- ポールは、下地のしっかりした場所、水はけのよい場所に施工してください。

#### ⚠ 警告

以下の場所には施工しないでください。  
絶縁不良・転倒の原因となります。

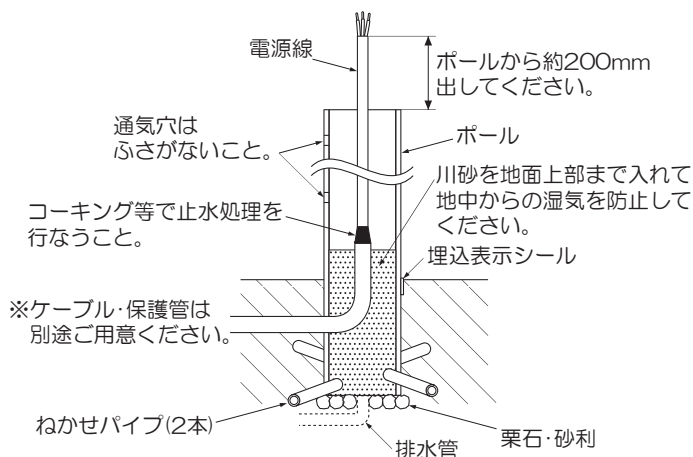
- ・ 水平以外の地面
- ・ 下地のやわらかい場所
- ・ 冠水のおそれがある場所
- ・ 草木で器具が覆われる場所

### ② ポールを埋込む

- ポールにねかせパイプ(2本)を通してください。
- 電源線はポールの地上配線用穴または地中配線用穴に通し、ポール上部より約200mm出してください。
- ポールを垂直に埋込表示シールまで埋込んでください。

※通気穴は埋込まないでください。

※ポール内に水がたまらないよう十分な排水処理を行ってください。

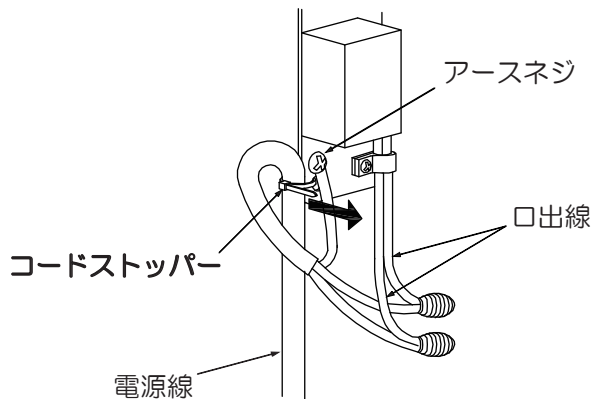


#### ⚠ 警告

埋込みが不完全な場合、絶縁不良・転倒の原因となります。

### ③ 電源線を接続する(作業前、必ず電源を切る)

- 電源線をコードストッパーに通し、電源線と口出線をスリーブ等で確実に接続し、絶縁テープ、自己融着テープを使用し、十分に絶縁・防水処理を行ってください。
- アースネジを使用し、必ずD種(第三種)接地工事を行ってください。
- 結線後、コードストッパーを締め、電源線を固定してください。



#### ⚠ 警告

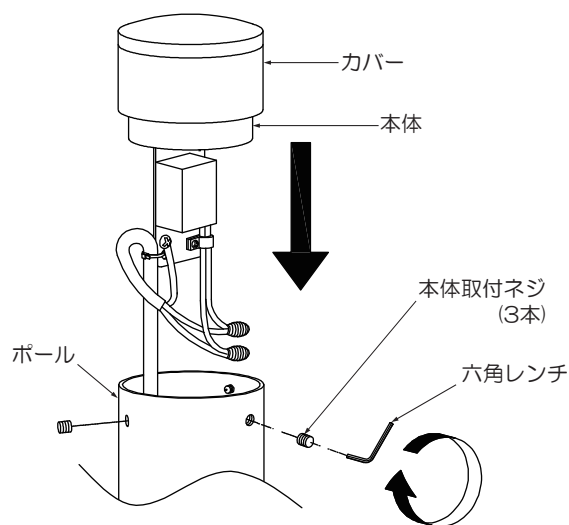
結線後、絶縁・防水処理を確実に行ってください。  
処理が不完全な場合、  
火災・感電・絶縁不良・漏電の原因となります。

定格以外の電圧では使用しないでください。  
火災・感電の原因となります。

アース線接続が不完全な場合、感電のおそれがあります。

### ④ 本体を取付ける

- 本体をポールに差し込み、本体取付ネジ(3本)を六角レンチで確実に締め付け固定してください。  
※カバーにひび・割れ・欠け等の異常がないか確認してください。



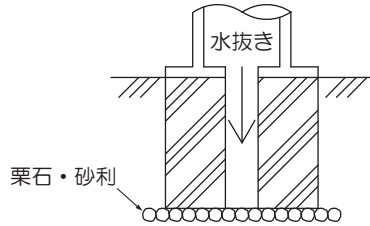
#### ⚠ 警告

取付けが不完全な場合、落下の原因となります。

## ベースプレート固定用ポール(別売)に取付ける場合

### ① 取付け前の注意事項について

- 施工に関しては、電気設備技術基準、内線規程に従ってください。
- ベースプレートの電源穴まで電源ケーブルを保護管等で保護してください。
- ※ 電源ケーブル、ケーブル保護管、ボルト、ナット、ワッシャ、スプリングワッシャは器具には付属していません。別途ご用意ください。
- ポール内は十分な排水処理を行ってください。



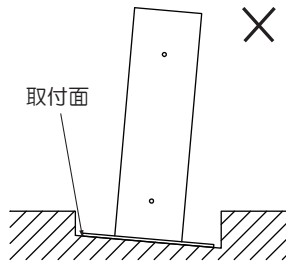
- ポールは、下地のしっかりした場所、水はけのよい場所に施工してください。

#### ⚠ 警告

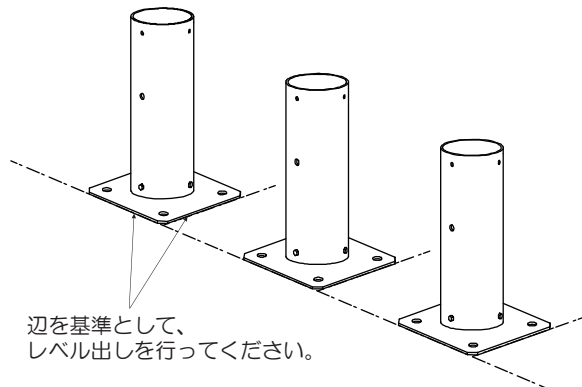
以下の場所には施工しないでください。  
絶縁不良・転倒の原因となります。

- ・ 水平以外の地面
- ・ 下地のやわらかい場所
- ・ 冠水のおそれがある場所
- ・ 草木で器具が覆われる場所

- ベースプレートの取付面は、水平・平滑に仕上げてください。下図のように器具が傾く原因となります。



- 器具を複数台設置する場合は、ベースプレートの辺を基準として、レベル出しを行って設置してください。



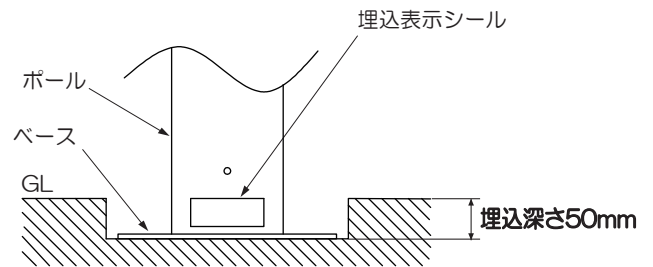
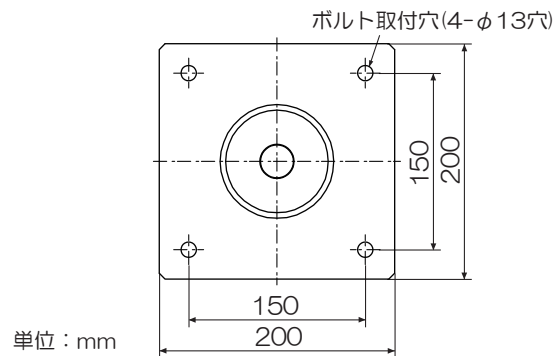
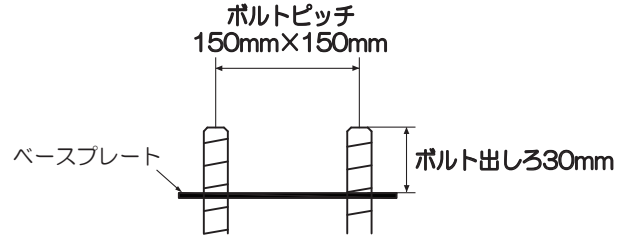
#### ⚠ 注意

取付面が水平・平滑でない場合、傾きの原因となります。

レベル出しが不完全な場合、設置方向のバラツキの原因となります。

### ② 取付面を確認する

- 取付スペースと埋込深さを確認してください。(埋込深さは50mmです。)
- ボルトを設置してください。
- ※ ボルトは器具に付属していません。M10のものを別途ご用意ください。



#### ⚠ 警告

指定寸法以外の地中には取付けないでください。  
傾きの原因となります。

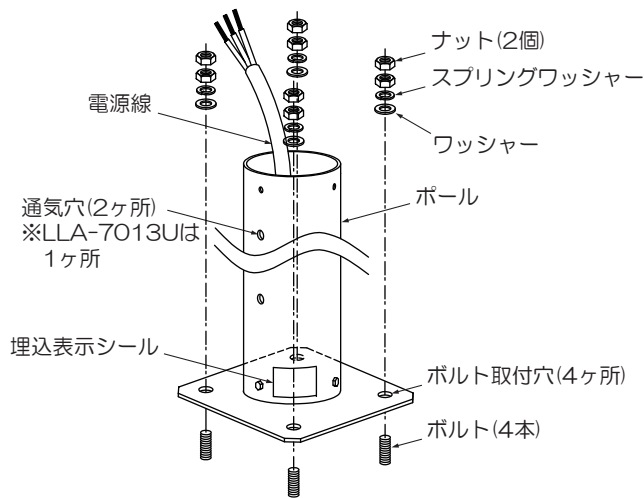
## 施工説明

### ③ ポールを設置する

- 電源穴に電源線を通し、ポール上部より約200mm出してください。
- ボルト(4本)にボルト取付穴を合わせてセットし、埋込表示シールまで埋まるように垂直にレベル調整してください。
- レベル調整後、それぞれにワッシャ(1枚)、スプリングワッシャ(1枚)、ナット(2個)で確実に締め付け固定してください。

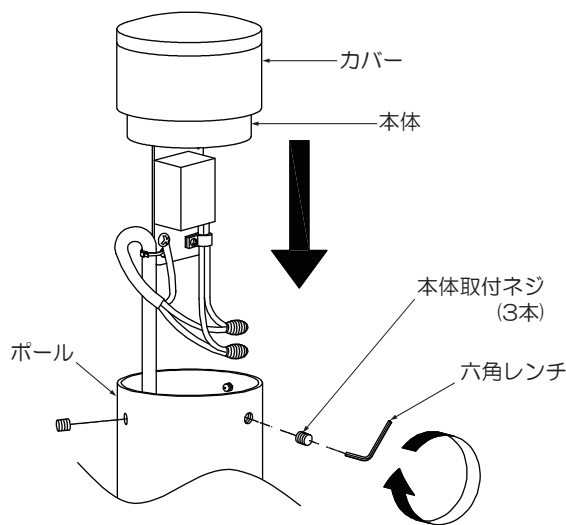
※ワッシャ、スプリングワッシャ、ナットは器具には付属していません。  
ボルトに合わせてM10のものを別途ご用意ください。

※ポール内に水がたまらないよう  
充分な排水処理を行ってください。



### ⑤ 本体を取付ける

- 本体をポールに差し込み、本体取付ネジ(3本)を六角レンチで確実に締め付け固定してください。  
※カバーにひび・割れ・欠け等の異常がないか確認してください。

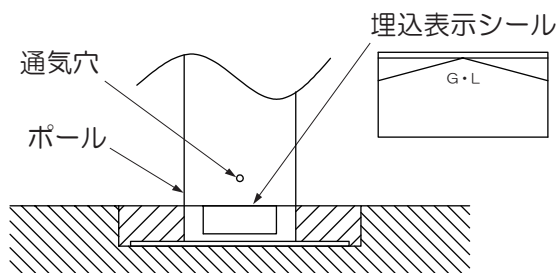


#### ⚠ 警告

取付けが不完全な場合、落下の原因となります。

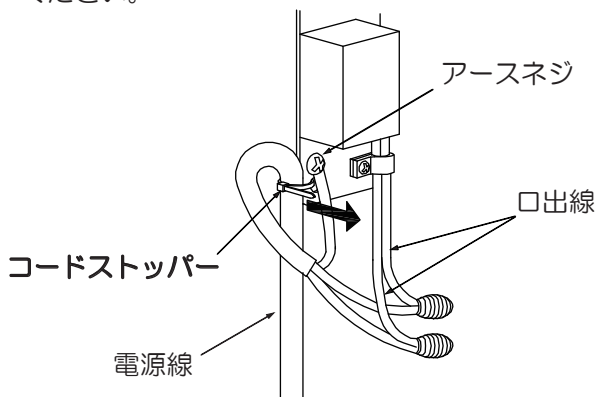
### ⑥ ポールを埋込む

- 埋込表示シールまでポールを埋込んでください。  
※通気穴は埋まさないでください。  
※LLA-7013Uには下記図の位置に通気穴はありません。



### ④ 電源線を接続する(作業前、必ず電源を切る)

- 電源線をコードストッパーに通し、電源線と口出線をスリーブ等で確実に接続し、絶縁テープ、自己融着テープを使用し、十分に絶縁・防水処理を行ってください。
- アースネジを使用し、必ずD種(第三種)接地工事を行ってください。
- 結線後、コードストッパーを締め、電源線を固定してください。



#### ⚠ 警告

結線後、絶縁・防水処理を確実に行ってください。  
処理が不完全な場合、  
火災・感電・絶縁不良・漏電の原因となります。

定格以外の電圧では使用しないでください。  
火災・感電の原因となります。

アース線接続が不完全な場合、感電のおそれがあります。



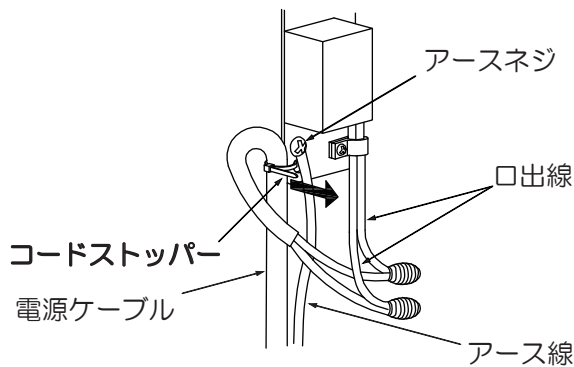
## スパイク固定用ポール(別売)に取付ける場合

### ① 取付け前の注意事項について

- 水平な場所に設置してください。  
決して、冠水のおそれや傾斜のある場所には設置しないでください。  
水がたまったり、器具が倒れるおそれがあります。
  - 荷重のかかる場所(車両が通行するような場所等)にケーブルを敷設しないでください。
- ※スパイク固定用ポールに接続するアース線は器具には付属していません。別途ご用意ください。

### ② 電源ケーブルを接続する(作業前、必ず電源を切る)

- 電源ケーブルをコードストッパーに通し、電源ケーブルと口出線をスリーブ等で確実に接続し、絶縁テープ、自己融着テープを使用し、十分に絶縁・防水処理を行ってください。
- アースネジを使用し、必ずD種(第三種)接地工事を行ってください。
- 結線後、コードストッパーを締め、電源ケーブルを固定してください。



#### ⚠ 警告

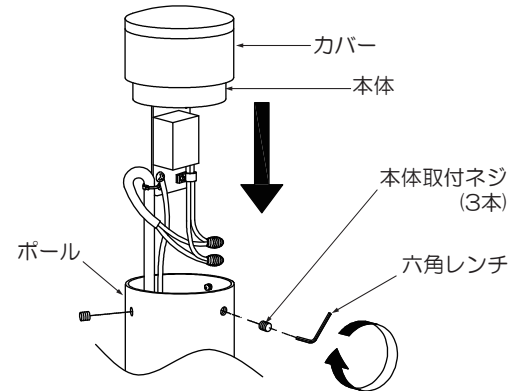
結線後、絶縁・防水処理を確実に行ってください。  
処理が不完全な場合、  
火災・感電・絶縁不良・漏電の原因となります。

定格以外の電圧では使用しないでください。  
火災・感電の原因となります。

アース線接続が不完全な場合、感電のおそれがあります。

### ③ 本体を取付ける

- 本体をポールに差し込み、本体取付ネジ(3本)を六角レンチで確実に締め付け固定してください。  
※カバーにひび・割れ・欠け等の異常がないか確認してください。



#### ⚠ 警告

取付けが不完全な場合、落下の原因となります。

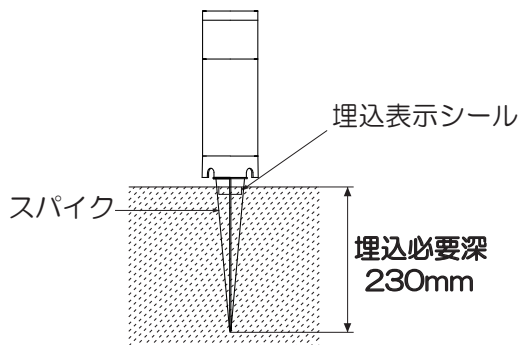
## 施工説明

### ④ スパイクを取付ける

- 地面のしっかりした場所を選んで、スパイクの埋込表示シールまで垂直に差し込み、確実に固定してください。

※ 地面が固い場合は、スコップ等で先に地面を掘り起こしてから押し込んでください。

※ 砂利がある場合は除去してください。

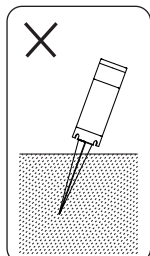


#### ⚠ 警告

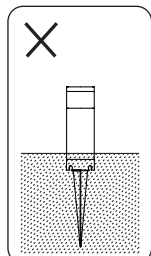
埋込みが不完全な場合、絶縁不良・転倒の原因となります。

#### ⚠ 警告

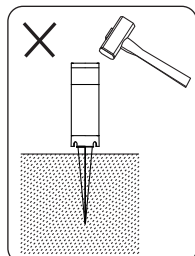
- 垂直以外の施工は行わないでください。埋込深さは指定寸法を確保してください。転倒による感電・けが・破損の原因となります。
- 埋込表示シールを超えて器具を埋込まないでください。防水機能が損なわれ、絶縁不良・漏電の原因となります。
- 器具をハンマー・工具等でたたかないでください。故障・破損の原因となります。



傾けて取付けないこと



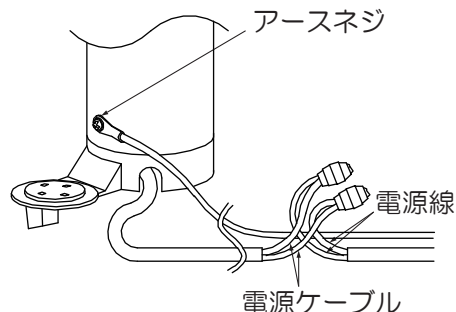
埋込表示シールを超えて埋込まないこと



ハンマー・工具等でたたかないこと

### ⑤ 電源線を接続する(作業前、必ず電源を切る)

- 電源線と電源ケーブルをスリーブ等で確実に接続し、絶縁テープ、自己融着テープを使用し、十分に絶縁・防水処理を行ってください。
- スパイク固定用ボールのアースネジを使用し、必ずD種(第三種)接地工事を行ってください。



#### ⚠ 警告

結線後、絶縁・防水処理を確実に行ってください。処理が不完全な場合、火災・感電・絶縁不良・漏電の原因となります。

定格以外の電圧では使用しないでください。火災・感電の原因となります。

アース線接続が不完全な場合、感電のおそれがあります。

## ご使用に関して

### 〔周囲の影響〕

器具の近くで使用すると以下の現象がまれにあります。

- ラジオやテレビ等の音響・映像機器への雑音。
- リモコン機器(シャッター等)のリモコンが動作しにくくなる。
- トランシーバやラジコンのコントローラ等の無線機により器具が点滅する。

※異常を感じた場合は、販売店、工事店、または弊社「CSセンター」までお申し出ください。

### 〔ご注意〕

- 器具に殺虫剤等をかけないでください。変質・変色の原因となります。

### ⚠ 警告

LEDを直視するのはおやめください。目に悪影響を及ぼすおそれがあります。

## 保証について

- 保証について  
この商品の保証期間は3年です。但し、消耗品は除きます。詳細は弊社カタログをご参照ください。  
※保証期間の例外  
24時間連続使用など、1日20時間以上の長時間使用の場合は、上記の半分の期間とします。
- 保証書について  
保証書が必要な場合は、下記「CSセンター」までお申し出ください。
- 補修用性能部品の保有期間  
弊社は照明器具の補修用性能部品の、製造打ち切り後最低6年間保有しています。補修用性能部品(同等の機能を有する代替品含む)とは、その製品の機能を維持するために必要な部品です。

## 点検とお手入れ方法

1. 明るく安全に使用するために6カ月に1回程度、点検および清掃を行うことをおすすめします。

### (1)点検項目

- ・LEDが切れていませんか。
- ・正常に点灯しますか。
- ・地面との取付部、各部品の合わせ目に異常なガタツキ、ゆるみはありませんか。
- ・異常な臭い、音、発熱はありませんか。
- ・カバー(セード)等にひび、割れ、変形等が発生していませんか。

### (2)清掃(安全のため、電源を切ってから行ってください。) 器具のお手入れは柔らかい布で軽く拭いてください。

- ・汚れがひどい場合は、薄めた中性洗剤を含ませた布をよく絞って拭き、洗剤が残らないように水を含ませた布で2度拭きした後、乾いた柔らかい布で仕上げてください。
- ・シンナー、ベンジン等の揮発性のものは使用しないでください。

### 2. 異常時の処置

異常を感じた場合は、速やかに電源を切って、販売店、工事店、または弊社「CSセンター」までお申し出ください。(部品等の取り替えは勝手にしないでください。)

## 商品についてのご相談は

**CSセンター(0570) 003-937(ナビダイヤル 全国共通)**へご連絡ください。

受付時間(月～金曜)9:00～17:00 土・日・祝日、夏季、年末年始休業日は受付しておりません。