

# 取扱説明書

保管用

## (シーリングファン)

※対象品番は仕様欄をご参照ください。

### お客様へ

このたびは、大光電機製品をお買い上げいただき、まことにありがとうございます。  
本説明書をよくお読みのうえ、正しく安全にお使いください。  
ご使用前に「安全上のご注意」を必ずお読みください。  
本説明書は大切に保管してください。

### 工事店様へ

施工前によくお読みのうえ、正しく施工してください。  
本説明書は必ずお客様にお渡しください。

## ●安全上のご注意

必ずお守りください。

●人への危害、財産の損害を防止するため、必ずお守りいただくことを説明します。

■誤った使い方をしたときに生じる危害や損害の程度を区分して説明しています。

■お守りいただく内容を、次の図記号で説明しています。(下図は図記号の一例です。)



**警告**

「死亡や重傷を負うおそれがある内容」です。



**注意**

「傷害を負うことや、財産の損害が発生するおそれがある内容」です。



実行しなければならない内容です。



してはいけない内容です。

## 警告



厳守

- 異常を感じた場合、速やかに電源を切る  
火災・感電の原因となります。異常がおさまったことを確認したのち、工事店、お買い上げの販売店または弊社「お客様相談窓口」にご相談ください。
- 運転中は羽根に触れない  
落下・けが・破損故障の原因となります。



禁止

- 周囲温度-5~35℃以外では使用しない  
火災の原因となります。
- 器具に荷重をかけたり、布や紙等の可燃物で覆わない  
火災・感電・落下の原因となります。
- 器具の真下にストーブ等の温度の高くなるものを置かない  
火災の原因となります。



分解禁止

- 器具の改造、部品の変更は行わない  
火災・感電・落下等の原因となります。

## 注意



厳守

- 照明器具には寿命があります。  
設置して8~10年経つと、外観に異常がなくても内部の劣化が進行しています。点検・交換してください。  
※使用条件は周囲温度30℃、1日10時間点灯、年間3000時間点灯。  
周囲温度が高い場合、点灯時間が長い場合は、寿命が短くなります。
- 3年に1回は、工事店等の専門家による点検をお受けください。  
点検せずに長時間使い続けると、まれに、発煙、発火、感電等に至るおそれがあります。
- お手入れの際は電源を切る  
通電状態で行うと感電の原因となります。

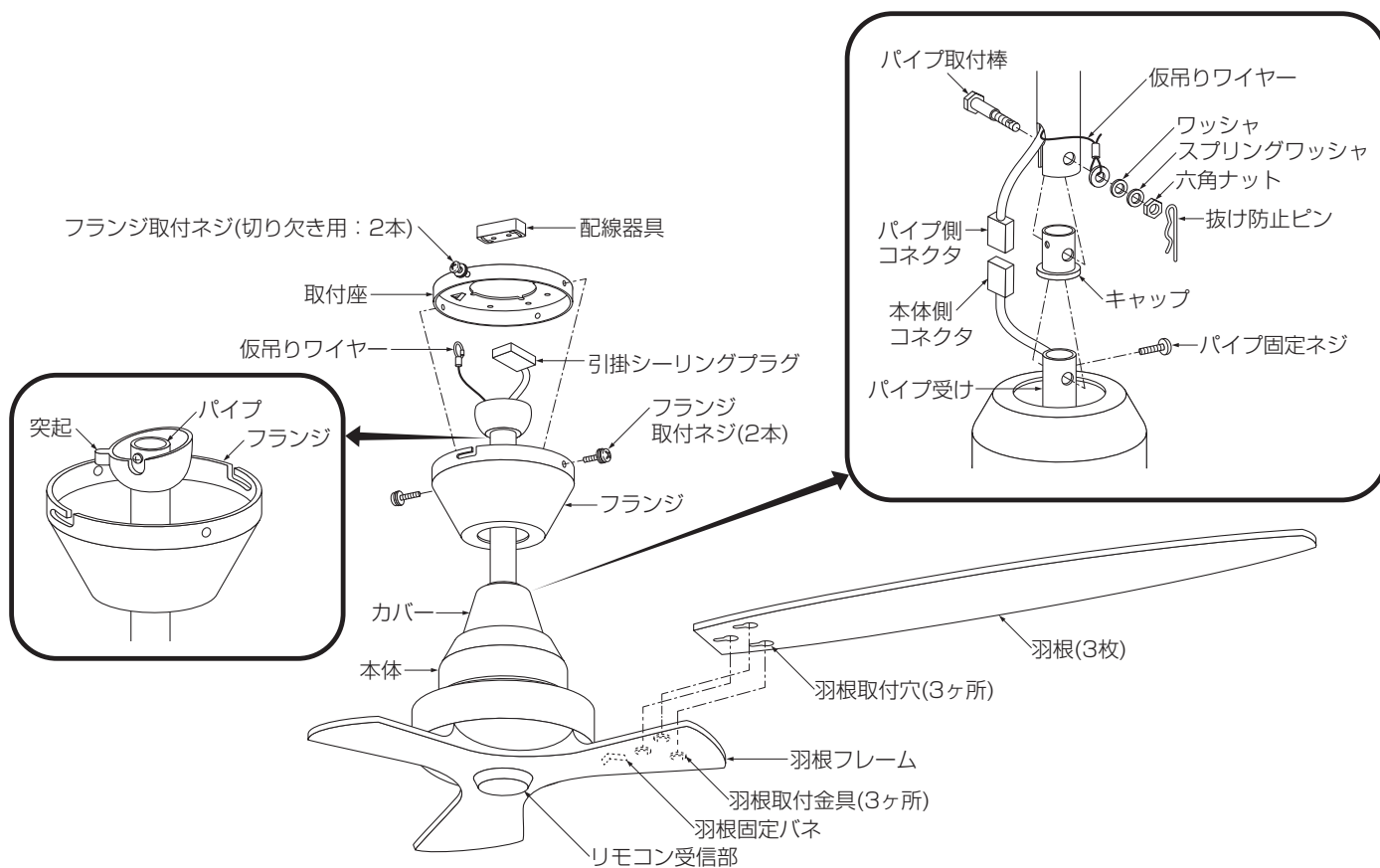


禁止

- リモコンを落としたり、踏まない  
故障の原因となります。
- 羽根に強い力を加えたりして、羽根を变形させない  
ファンの横ゆれ、振動の原因となります。

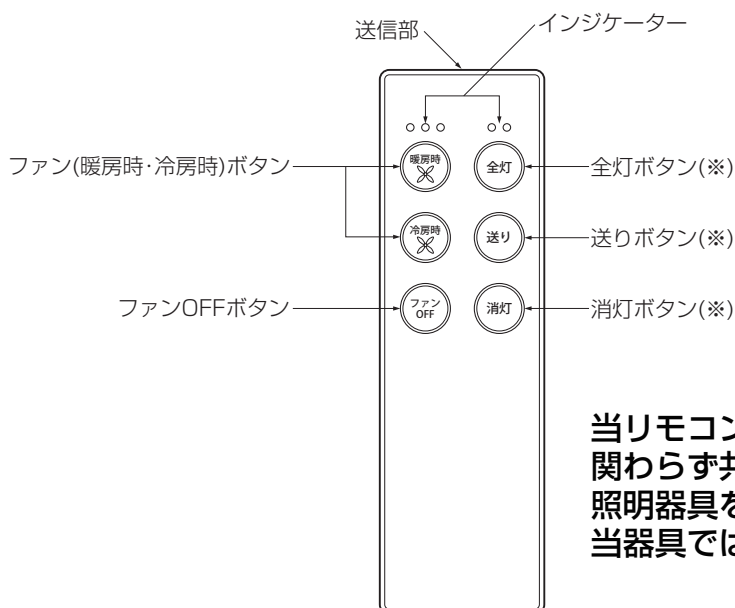
# ●各部のなまえとご使用方法

※下図は、簡略した図です。



※「長期使用製品安全表示制度」に基づく表示を本体に行っています。

## リモコン〔適合電池：単4形(LR03)×2本〕



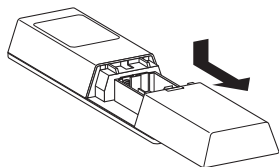
当リモコンは照明器具の有・無に関わらず共通です。  
照明器具を操作するボタン(※)は当器具では使用しません。

※「長期使用製品安全表示制度」に基づく表示をリモコンに行っています。

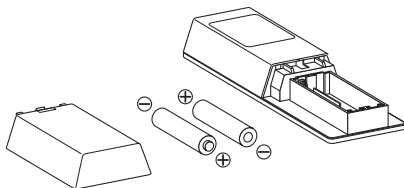
# 1) ご使用になる前に

- リモコンの準備をする。(すでに取付けられている場合は次にうつる。)  
リモコンに電池を入れる。  
※付属の電池は動作確認用です。

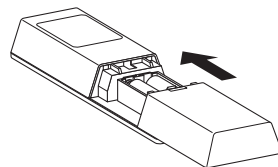
1 裏側のフタを軽く押しながら、スライドさせる。



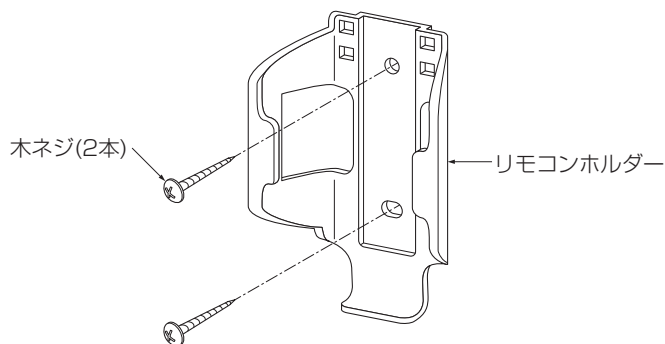
2 電池は、単4形(LR03)2本を極性を合わせて入れる。



3 カチッと音がするまでフタを押し込む。



- リモコンホルダーを取付ける。  
リモコンホルダーに取付いている木ネジ(2本)を取外し、リモコンホルダーを木ネジ(2本)で確実に取付ける。



- リモコンの受信範囲  
・ リモコンは受信部に向かって操作する。  
・ 受信距離は直線で約5m。

## ⚠ 警告

! 次のような場所では使わないでください。故障の原因となります。

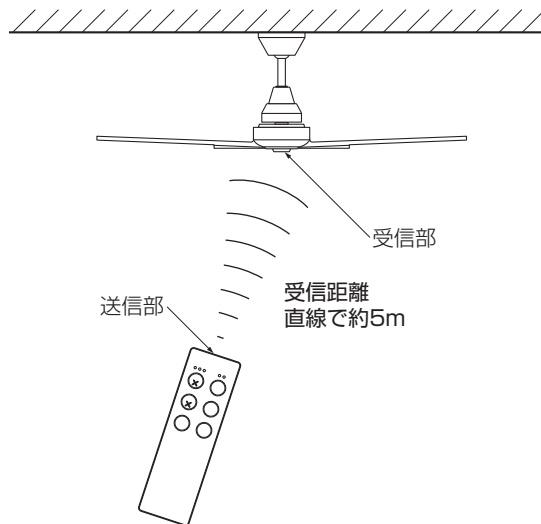
- 厳守
- 高温(常時35℃以上)なところ
  - 多湿(風呂場等)なところ
  - 水のかかるところ
  - 薬品、油、ホコリの多いところ

調光器との併用はできません。

※この器具はチャンネル設定できません。一室2台以上で  
ご使用する場合は、個別操作できませんのでご注意ください。

※受信部はリモコン信号(赤外線)を直接受信します、以下  
のような所で使用しますと、信号が遮断されたり受信  
できない場合があります。

- ・ 受信部の近くにガラスや壁の遮へい物があり、送信の影になるところ。
- ・ ネットやガラス等、光を減衰または反射するものがあるところ。

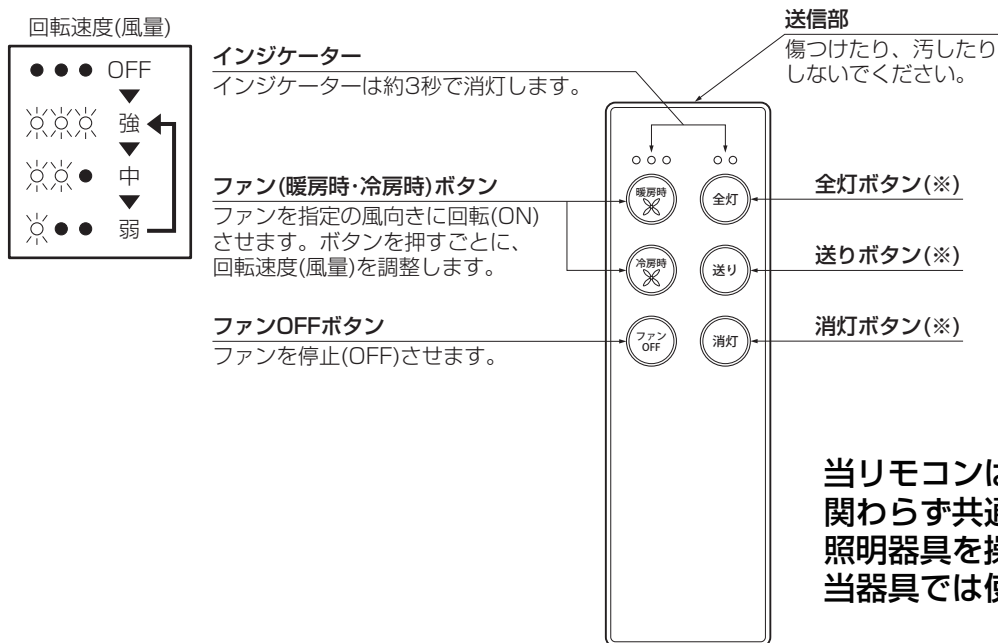


## ② 操作方法

### <リモコンの各部のなまえと操作方法>

※必ず電源(壁)スイッチをONの状態でお操作してください。

※調光機能付壁スイッチでは使用できません。



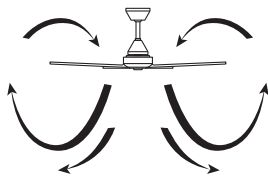
### ファン(暖房時・冷房時)ボタン

●ファンを指定の風向きに回転(ON)させます。ボタンを押すごとに、回転速度(風量)を調整します。

※ファンの回転操作は壁スイッチではできません。

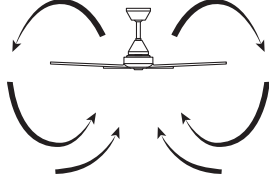
#### <風向き>

##### 正転(冷房時)



下にたまりがちな冷気が頭上から降り注ぎ、清涼感をアップ。

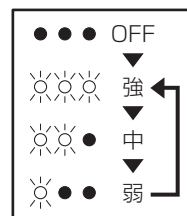
##### 逆転(暖房時)



天井にたまる暖気を部屋中に広げ、室温のムラをなくします。

#### <回転速度(風量)>

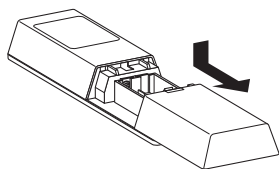
##### インジケーター



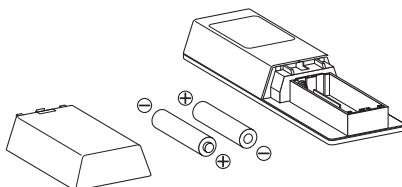
## ●電池交換方法

●リモコン操作ができないまたは操作できる距離が短くなってきたら電池交換をしてください。

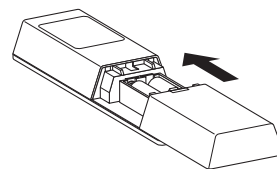
1 裏側のフタを軽く押しながら、スライドさせる。



2 電池は、単4形(LR03)2本を極性を合わせて入れる。



3 カチッと音がするまでフタを押し込む。



### ⚠ 警告

- 電池の⊕⊖の向きを正しく確認し、接続してください。
- 新しい電池と古い電池を混ぜて使用しないでください。
- 種類の違う電池を混ぜて使用しないでください。

- 電池を加熱・分解・ショートさせないでください。
- 電池を火の中に投入しないでください。
- 充電式電池を使用しないでください。
- 長期間ご使用にならないときは、電池を取り出してください。



# ●長期使用製品安全表示制度に基づく本体表示について

## ●本体への表示内容

※経年劣化により危害の発生が高まるおそれがあることを注意喚起するために電気用品安全法で義務付けられた以下の内容を本体に行っています。

【製造年】 本体に西暦4桁で表示してあります。



【設計上の標準使用期間】 10年  
設計上の標準使用期間を超えて使用されますと、経年劣化による発火・けが等の事故に至るおそれがあります。

## ●設計上の標準使用期間とは

※運転時間や温度・湿度など、標準的な使用条件に基づく経年劣化に対して、製造した年から安全上支障なく使用することができる標準的な期間です。

※設計上の標準使用期間は、無償保証期間とは異なります。また、偶発的な故障を保証するものでもありません。

標準使用条件 日本工業規格JIS C 9921-1及び(一社)日本電機工業会自主基準HD-116-3による

大項目	中項目	小項目	備考	
環境条件	電圧	単相 100V	製品の定格電圧による	
	周波数	50Hz/60Hz		
	温度	30℃		
	湿度	65%		
	設置	標準設置	施工説明書・取扱説明書による	
負荷条件		定格負荷(風速)	取扱説明書による	
想定時間など	天井扇	運転時間	10h/日	
		運転回数	5回/日	
		運転日数	180日/年	
		スイッチ操作回数	900回/年	
		首振運転の割合	規定しない	

注記 環境条件の湿度65%は、JIS Z 8703の試験状態を参考としています。

「経年劣化とは」

長期間にわたる使用や放置にともない生じる劣化をいいます。

※上記の「長期使用製品安全表示制度に基づく本体表示」は、電気用品安全法の改正に基づき、2009年4月以降生産の製品に記載しています。

## ●ご使用上に関するお知らせ

故障や異常ではありません。

### 【器具自体の留意点】

●下記の場合において回転数に誤差が生じます。あらかじめご了承ください。

- ・基準回転数において±10%程度の範囲で誤差が生じます。
- ・電圧変動。
- ・羽根の重量バラツキ。
- ・室温の変化。(基準回転数は室温25℃にて測定)

## ●点検とお手入れについて

安全のため、電源を切ってから行ってください。

●明るく安全に使用するために6ヶ月に1回程度、点検および清掃を行うことをおすすめします。

- ・天井との取付部、各部品の合わせ目に異常なガタツキ、ゆるみはありませんか。
- ・異常な臭い、音、発熱はありませんか。

●汚れがひどい場合は、薄めた中性洗剤を含ませた布をよく絞って拭き、洗剤が残らないように水を含ませた布で2度拭きした後、乾いた柔らかい布で仕上げてください。

羽根の汚れがひどい場合は、水拭きせずに、柔らかい布またははたきで、こまめにホコリを落としてください。

※シンナー、ベンジン等の揮発性のもので拭いたり、殺虫剤をかけたりしないでください。変色・破損の原因となります。

# ●仕様

品番は器具のラベルをご参照ください。

品番	定格電圧	周波数	消費電力		入力電流		本体
			ファン		ファン		
DP-38024F	交流 100V	50/60 Hz共用	15.7W	18.0W	0.16A	0.18A	白塗装
DP-40332F			(50Hz時)	(60Hz時)	(50Hz時)	(60Hz時)	黒塗装
DP-38025F			20.3W	28.5W	0.21A	0.29A	白塗装
DP-40333F			(50Hz時)	(60Hz時)	(50Hz時)	(60Hz時)	黒塗装

- 過熱防止機能付です。
- この器具はチャンネル設定できません。一室2台以上でご使用する場合は、個別操作できませんので、ご注意ください。
- 傾斜天井取付けの場合は、必ず延長パイプ(別売)を使用してください。

## <別売部品>

品名	品番	全長	対応天井傾斜角度	仕上げ色	適合ファン
延長パイプ	DP-37650	約400mm	25°まで	白塗装	DP-38024F DP-38025F
	DP-37651	約600mm	32°まで		
	DP-37652	約800mm			
	DP-40334	約400mm	25°まで	黒塗装	DP-40332F DP-40333F
	DP-40335	約600mm	32°まで		
	DP-40336	約800mm			

# ●保証について

- この商品の保証期間は3年です。但し、消耗品は除きます。詳細は弊社カタログをご参照ください。  
※保証期間の例外  
24時間連続使用など、1日20時間以上の長時間使用の場合は、上記の半分の期間とします。
- 保証書について  
保証書が必要な場合は、弊社「CSセンター」までお申し出ください。
- 補修用性能部品の保有期間  
弊社は照明器具の補修用性能部品を、製造打ち切り後最低6年間保有しています。  
補修用性能部品(同等の機能を有する代替品含む)とは、その製品を維持するために必要な部品です。

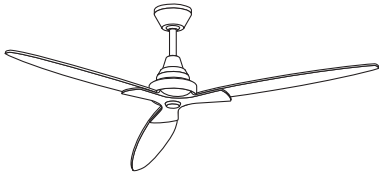
# ●商品についてのご相談

**CSセンター (0570) 003-937(ナビダイヤル 全国共通)** へご連絡ください。

受付時間(月～金曜)9:00～17:00 土・日・祝日、夏季、年末年始休業日は受付していません。







# 施工説明書

保管用

## (シーリングファン)

※対象品番は仕様欄をご参照ください。

### お客様へ

このたびは、大光電機製品をお買い上げいただき、まことにありがとうございます。  
本説明書をよくお読みのうえ、正しく安全にお使いください。  
ご使用前に「安全上のご注意」を必ずお読みください。  
本説明書は大切に保管してください。

### 工事店様へ

施工前によくお読みのうえ、正しく施工してください。  
本説明書は必ずお客様にお渡しください。

## ●安全上のご注意

必ずお守りください。

●人への危害、財産の損害を防止するため、必ずお守りいただくことを説明します。

■誤った使い方をしたときに生じる危害や損害の程度を区分して説明しています。

■お守りいただく内容を、次の図記号で説明しています。(下図は図記号の一例です。)



**警告**

「死亡や重傷を負うおそれがある内容」です。



**注意**

「傷害を負うことや、財産の損害が発生するおそれがある内容」です。



実行しなければならない内容です。

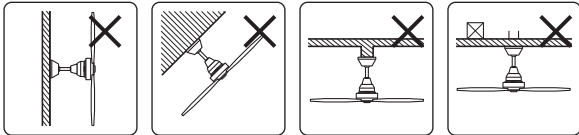


してはいけない内容です。

## 警告

### ●取付面

- 指定場所以外には取付けない  
火災・落下の原因となります。  
※この器具は天井取付専用(吊下式)です。



壁面 傾斜天井 不安定な場所 補強のない天井



厳守

- 取付面の強度を確保する  
取付面が強度不足の場合、落下の原因となります。
- 付属の木ネジで確実に取付ける  
取付部、補強材へのねじ込み寸法が20mm以下の場合、落下の原因となります。  
既に使用されたネジ穴の再利用はしないでください。  
落下の原因となります。



水ぬれ禁止

- 湿気が多い場所や屋外では使用しない  
火災・感電の原因となります。  
※この器具は非防水です。



禁止

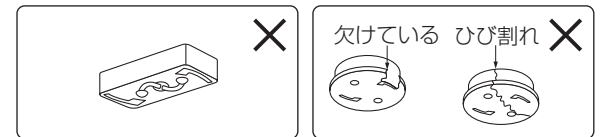
- ガス機器等の温度の高くなるものの上に取付けない  
火災の原因となります。

### ●配線器具

- 配線器具は十分な強度で取付けされていることを必ず確認する  
火災・感電・落下の原因となります。
- 下記のような配線器具には器具を取付けない  
火災・感電・落下の原因となります。  
※配線器具の交換・取付けには資格が必要です。工事店またはお買い上げの販売店に依頼してください。

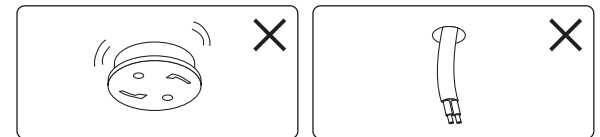


厳守



電源端子露出型引掛シーリング

破損しているもの



ぐらつくもの

配線だけのもの

### ●壁スイッチ

- 調光機能が付いた壁スイッチの場合は、一般の入切用スイッチに交換する  
火災の原因となります。  
※調光器の交換には資格が必要です。工事店またはお買い上げの販売店に依頼してください。



厳守



## 警告

### ●その他



厳守

- 異常を感じた場合、速やかに電源を切る  
火災・感電の原因となります。異常がおさまったことを確認したのち、工事店、お買い上げの販売店または弊社「CSセンター」にご相談ください。
- 取付けは器具本体表示または本説明書に従って確実に  
行う  
取付けに不備があると、火災・感電・落下の原因となります。
- 交流100ボルトで使用する  
過電圧を加えると過熱し、火災・感電の原因となります。



厳守

- 引掛シーリングプラグは配線器具に確実に取付ける  
不点・動作不良の原因となります。
- コネクタは最後まで確実に差し込む  
差し込みが不完全な場合、火災の原因となります。



分解禁止

- 器具の改造、部品の変更は行わない  
火災・感電・落下等の原因となります。

## 注意



厳守

- 照明器具には寿命があります。  
設置して8~10年経つと、外観に異常がなくても内部の劣化が進行しています。点検・交換してください。  
※使用条件は周囲温度30℃、1日10時間点灯、年間3000時間点灯。  
周囲温度が高い場合、点灯時間が長い場合は、寿命が短くなります。
- 3年に1回は、工事店等の専門家による点検をお受けください。  
点検せずに長時間使い続けると、まれに、発煙、発火、感電等に至るおそれがあります。
- 羽根が破損した場合、羽根を全部取り替える  
振動のため落下し、けがの原因となります。



禁止

- 取付面が充分乾燥してから器具を取付ける  
乾燥が不十分な場合、器具のメッキ部や塗装部が侵されたり、絶縁不良の原因となります。
- リモコンを落としたり、踏まない  
故障の原因となります。
- 羽根に強い力を加えたりして、羽根を变形させない  
ファンの横ゆれ、振動の原因となります。

## ●取付け前の注意事項について

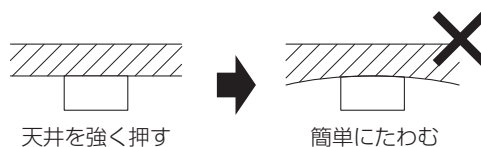
### ■天井の確認

- 取付面の強度を充分に確認し、あらかじめ補強するか補強材のある位置に取付けてください。
- 変形天井(ななめ天井、舟底天井等)および下図のような天井には絶対に取付けないでください。
- この器具は平らな天井に取付けてください。壁面等には取付けできません。

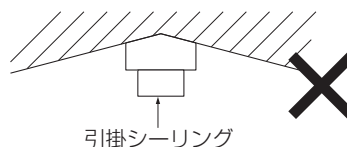
木ネジは補強のある箇所に確実に止めてください。



簡単に天井がたわむ弱い天井(補強材が弱い天井)



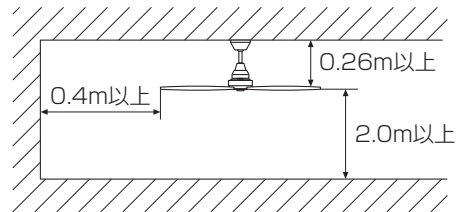
傾斜をあわせた舟底天井



## ■取付位置の確認

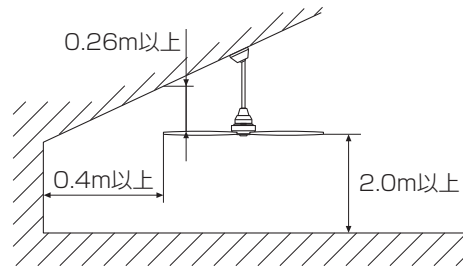
### <一般天井の場合>

- 器具の取付位置は必ず右図寸法以上を確保し、取付けてください。
- ※壁面から羽根の先端まで0.4m以上離してください。
- ※床面から羽根までの高さは2.0m以上必要です。
- ※天井から羽根までの高さは0.26m以上必要です。



### <傾斜天井の場合>

- 付属(標準)のパイプでは傾斜天井には取付けできません。
- 延長パイプ(別売)を使用すると、傾斜天井に取付けできます。
- 器具の取付位置は必ず右図寸法以上を確保し、取付けてください。
- ※壁面から羽根の先端まで0.4m以上離してください。
- ※床面から羽根までの高さは2.0m以上必要です。
- ※天井から羽根までの高さは0.26m以上必要です。



※延長パイプの取付方法は、S6ページの②延長パイプ(別売)を取付けるをご参照ください。

※適合する延長パイプと対応天井傾斜角度を下記表で確認してください。

品番	全長	対応天井傾斜角度	仕上げ色	適合ファン
DP-37650	約400mm	25°まで	白塗装	DP-38024F DP-38025F
DP-37651	約600mm	32°まで		
DP-37652	約800mm			
DP-40334	約400mm	25°まで	黒塗装	DP-40332F DP-40333F
DP-40335	約600mm	32°まで		
DP-40336	約800mm			

## ■配線器具の確認

- 天井に取付している配線器具を確認してください。
- 右記以外の配線器具や、配線器具が設置されていない場合は取付けできません。
- 取付座を4本の取付ネジで固定できないローゼットは使用できません。4本の取付ネジで固定できるローゼットに交換してください。
- ※配線器具の交換・取付けには資格が必要です。工事店またはお買い上げの販売店に依頼してください。

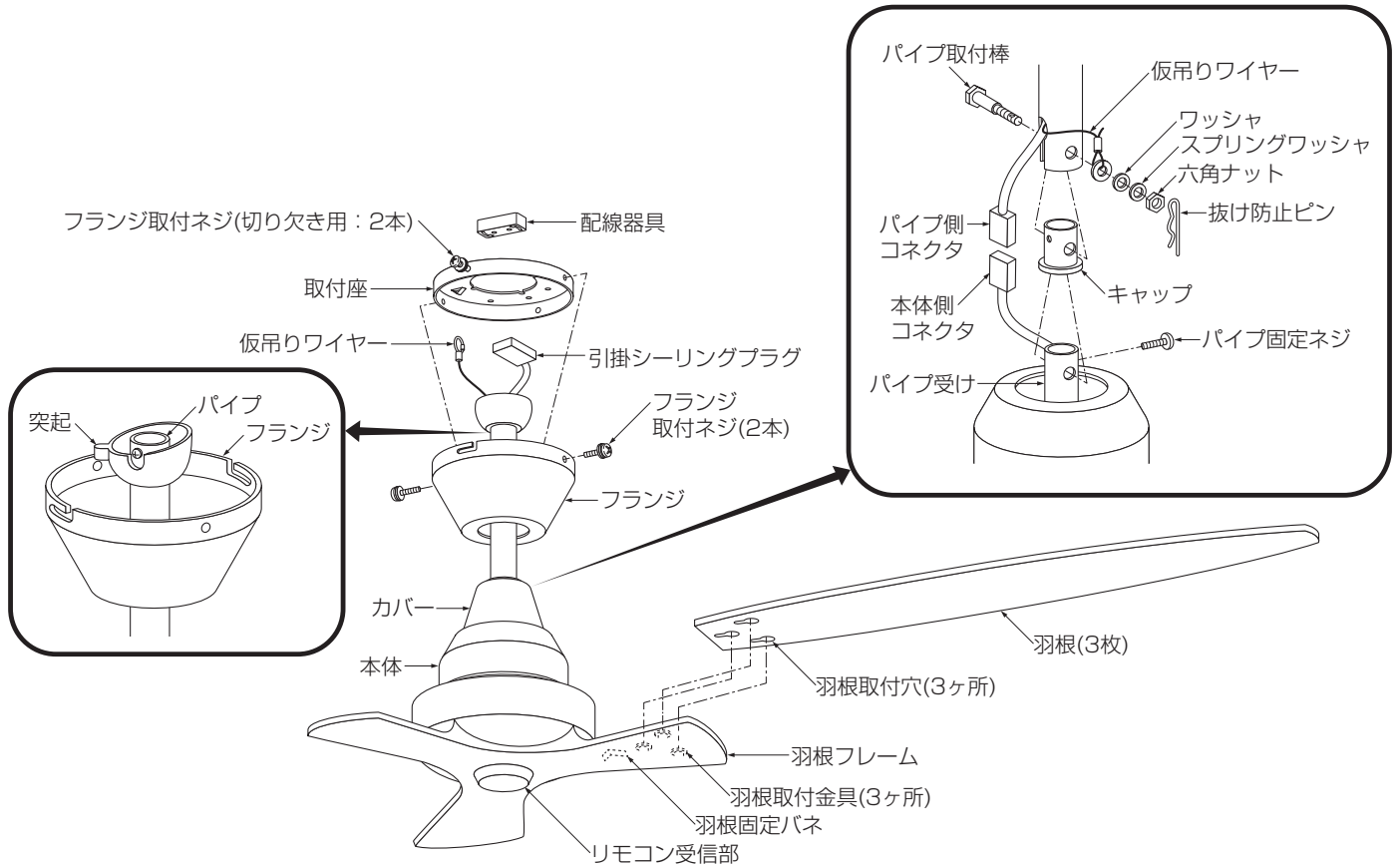
### <使用できるもの(配線器具)>



# ●各部のなまえと取付けかた

安全のため、電源を切ってから行ってください。

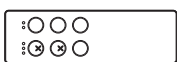
※下図は、簡略した図です。



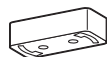
※「長期使用製品安全表示制度」に基づく表示を本体に行っています。

## 付属部品

取付けする前にまず付属部品をご確認ください



□リモコン送信機



□引掛シーリング  
(木ネジ付)



□取付ネジ  
M3.5×12mm(4本)



□単4形電池(2本)



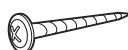
□フランジ取付ネジ(4本)  
(取付座に取付け済)



□取付ネジ  
M3.5×15mm(2本)



□リモコンホルダー  
(木ネジ付)

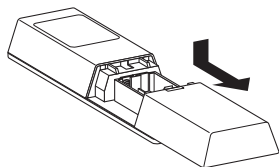


□木ネジ(4本)

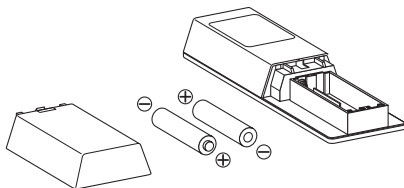
## 1) 取付け前に準備する

- リモコンの準備をする。  
リモコンに電池を入れる。  
※付属の電池は動作確認用です。

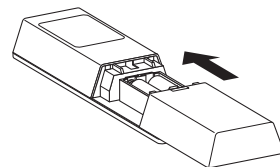
1 裏側のフタを軽く押しながら、スライドさせる。



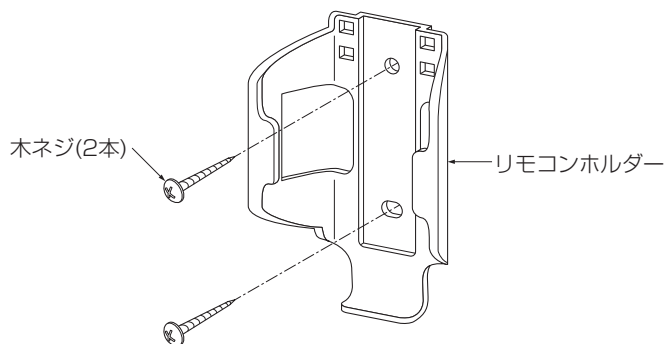
2 電池は、単4形(LR03)2本を極性を合わせて入れる。



3 カチッと音がするまでフタを押し込む。



- リモコンホルダーを取付ける。  
リモコンホルダーに取付いている木ネジ(2本)を取外し、リモコンホルダーを木ネジ(2本)で確実に取付ける。



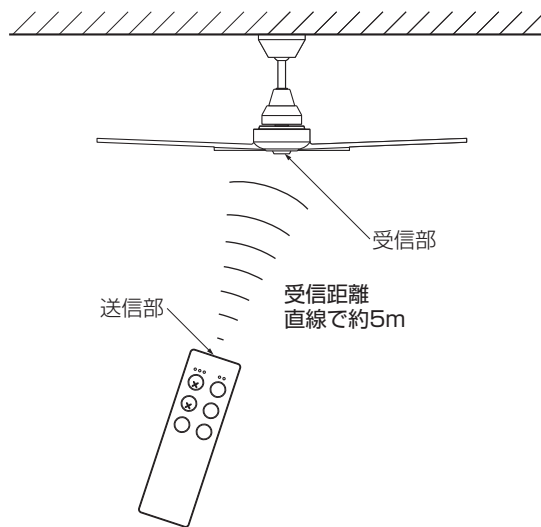
- リモコンの受信範囲  
・ リモコンは受信部に向かって操作する。  
・ 受信距離は直線で約5m。

⚠ 警告	
!	次のような場所では使わないでください。故障の原因となります。
厳守	● 高温(常時35℃以上)なところ ● 多湿(風呂場等)なところ ● 水のかかるところ ● 薬品、油、ホコリの多いところ
調光器との併用はできません。	

※この器具はチャンネル設定できません。一室2台以上でご使用する場合は、個別操作できませんのでご注意ください。

※受信部はリモコン信号(赤外線)を直接受信します、以下のような所で使用しますと、信号が遮断されたり受信できない場合があります。

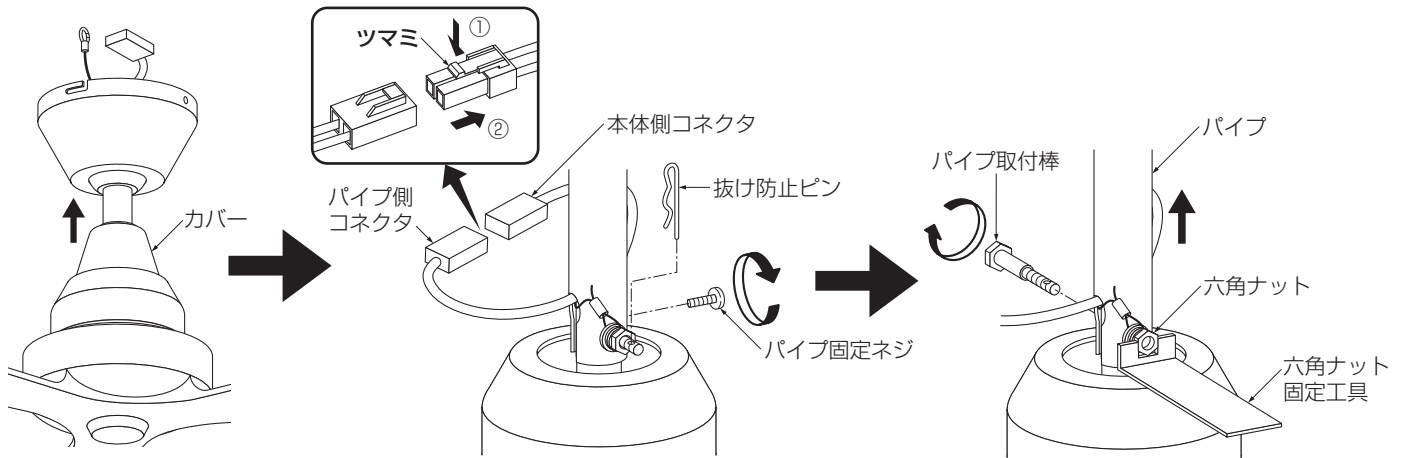
- ・ 受信部の近くにガラスや壁の遮へい物があり、送信の影になるところ。
- ・ ネットやガラス等、光を減衰または反射するものがあるところ。



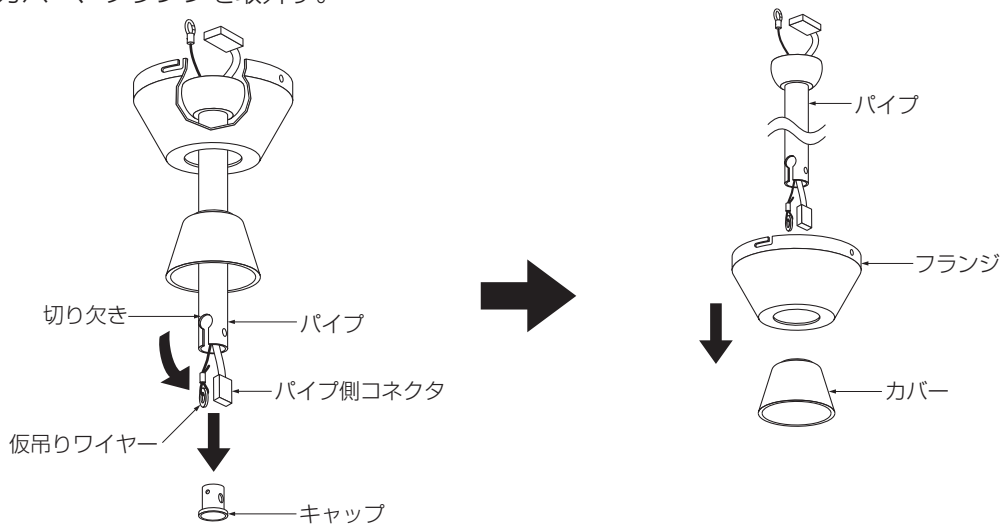
## ② 延長パイプ(別売)を取付ける

※標準のパイプを使用する場合は、②の作業は必要ありません。

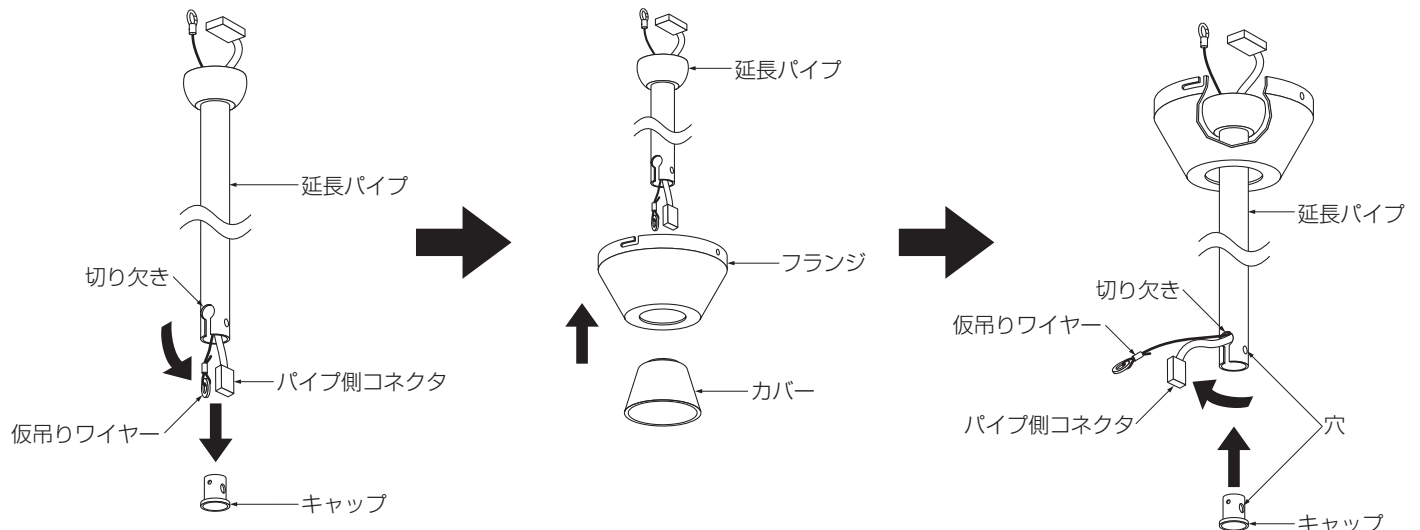
- カバーを持ち上げる。
- 本体側コネクタのツマミを押しながら、パイプ側コネクタから本体側コネクタを抜く。
- パイプ固定ネジを取外し、抜け防止ピンを取外す。
- 六角ナット固定工具(延長パイプに付属)を六角ナットにセットし、パイプ取付棒を取外し、パイプを取外す。



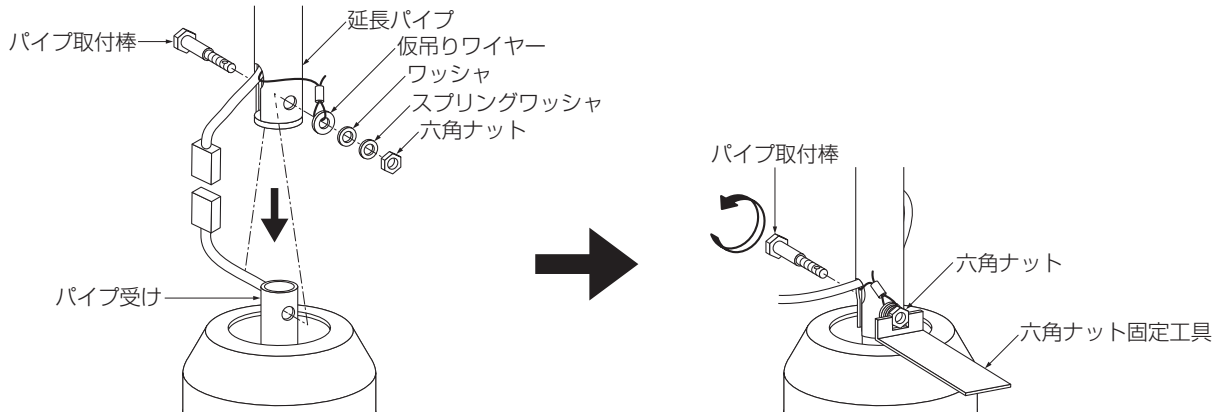
- パイプからキャップを取外し、パイプの切り欠きからパイプ側コネクタと仮吊りワイヤーを引き出す。
- パイプから、カバー、フランジを取外す。



- 延長パイプからキャップを取外し、パイプの切り欠きからパイプ側コネクタと仮吊りワイヤーを引き出す。
- 延長パイプにフランジ、カバーを通す。
- 延長パイプの切り欠きからパイプ側コネクタと仮吊りワイヤーを通し、延長パイプの穴とキャップの穴の位置を合わせ、延長パイプにキャップを確実にめ込む。

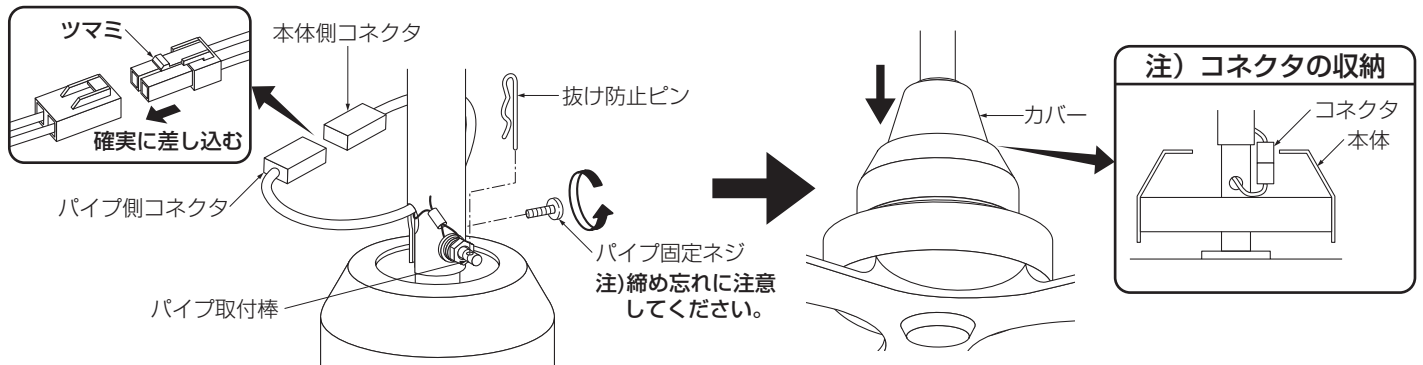


- パイプ取付棒が通るように穴を合わせながら、延長パイプをパイプ受けに差し込む。
- パイプ取付棒を差し込み、仮吊りワイヤー、ワッシャ、スプリングワッシャ、六角ナットをセットする。
- 六角ナット固定工具(延長パイプに付属)を六角ナットにセットし、パイプ取付棒を確実に締め付け固定する。

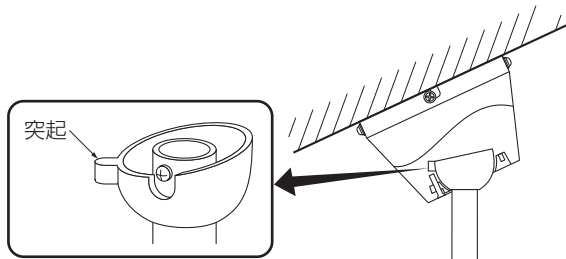


- 抜け防止ピンをパイプ取付棒に確実に取付ける。
- パイプ固定ネジを確実に締め付け固定する。
- 本体側コネクタをパイプ側コネクタに、ツマミまで確実に差し込む。
- カバーを下げる。

注) コネクタは本体上部の凹部に収納してください。



- 傾斜天井に取付ける際は、右図のように突起が天井の傾斜の下向きになるように取付ける。

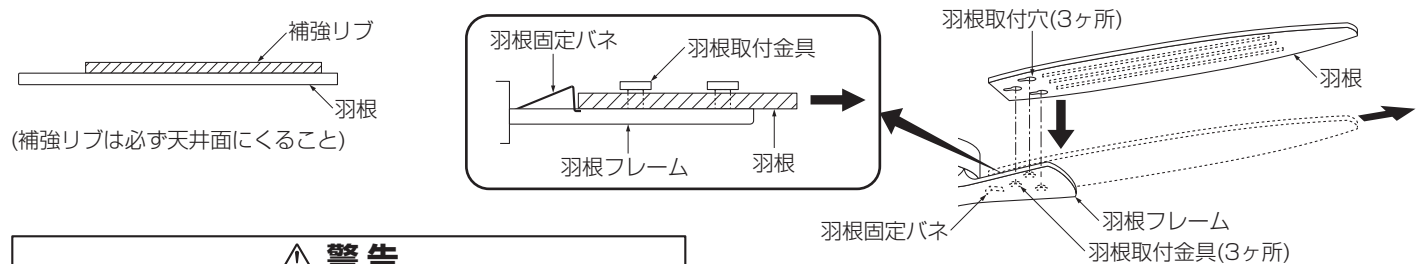


### ③ 羽根を取付ける(床面で作業する方が楽にできます)

※羽根は補強リブが天井面になるように取付けてください。  
 ※羽根取付金具にゆるみがないことを確認のうえ作業してください。ゆるんでいる場合は、プラスドライバーで確実に締め付け固定してください。

- 羽根の取付穴(3ヶ所)を羽根取付金具(3ヶ所)に合わせ、羽根固定バネがカチッと音がするまで外側に羽根を引っ張って確実に固定する。

※残りの羽根も同様に取付けてください。



#### ⚠ 警告

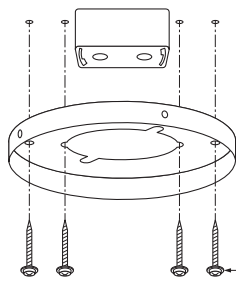
取付けが不完全な場合、落下・ファンの横ゆれ、振動の原因となります。

## 4) 取付座を取付ける

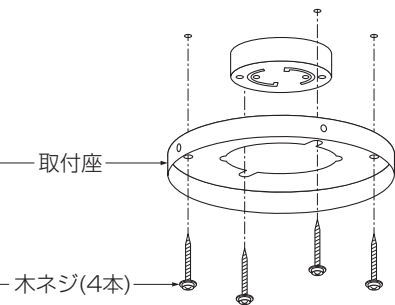
### <角形(丸形)引掛シーリング・ツバ付丸形引掛シーリングの場合>

- 取付座を木ネジ(4本)で天井面の補強材のある位置に取付ける。

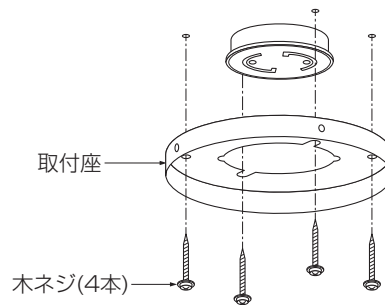
角形引掛シーリング



丸形引掛シーリング



ツバ付丸形引掛シーリング



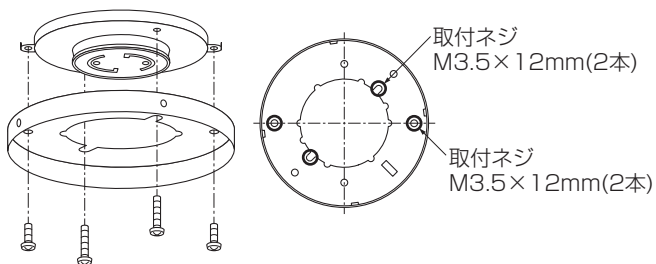
### <ツバ付引掛・引掛埋込ローゼットの場合>

- ツバ付引掛・引掛埋込ローゼットのネジ(2本)を取外す。

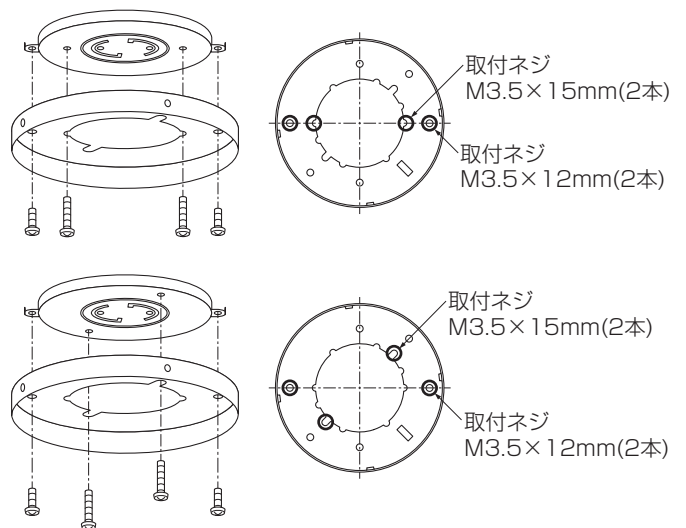
※ローゼットから取外したネジ(2本)は取付座の取付けには使用できません。

- ツバ付引掛・引掛埋込ローゼットのネジを取外した穴とローゼットの金具のネジ穴(2ヶ所)、計4ヶ所のネジ穴が合うように取付座をセットし、取付ネジM3.5×12mm・M3.5×15mmで確実に締め付け固定する。

ツバ付引掛ローゼット



引掛埋込ローゼット



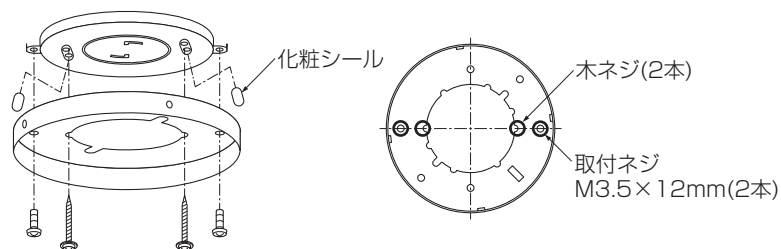
### <引掛露出ローゼットの場合>

- ローゼット取付用木ネジ(2本)を取外す。

※木ネジ穴に化粧シールが貼られている場合は、シールをはがしてから木ネジ(2本)を取外してください。

- ローゼットの木ネジを取外した穴とローゼットの金具のネジ穴(2ヶ所)、計4ヶ所のネジ穴が合うように取付座をセットし、付属の取付ネジM3.5×12mm(2本)と木ネジ(2本)で確実に締め付け固定する。

引掛露出ローゼット



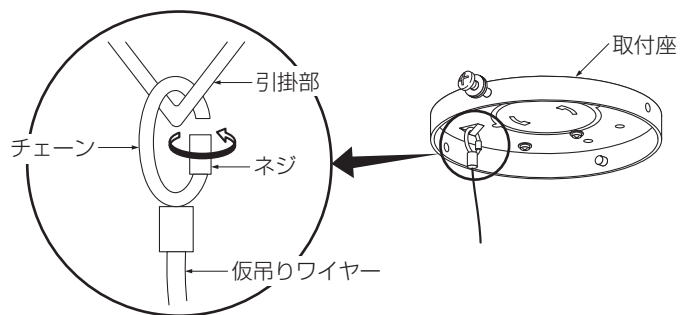


## 5) 引掛シーリングプラグを取付ける

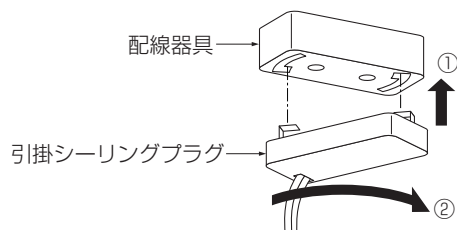


羽根を持って作業しないでください。  
変形してゆれたり回転不良の原因となります。

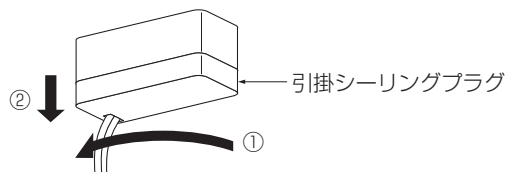
- 仮吊りワイヤーのチェーンを取付座の引掛部に取付け後、ネジを確実に締める。



- 引掛シーリングプラグを配線器具に差し込み、右に回す。



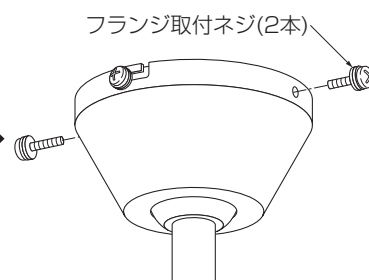
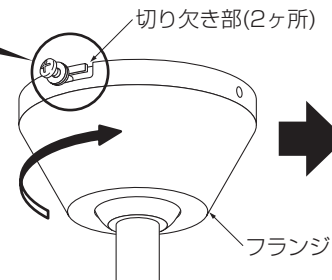
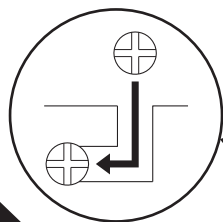
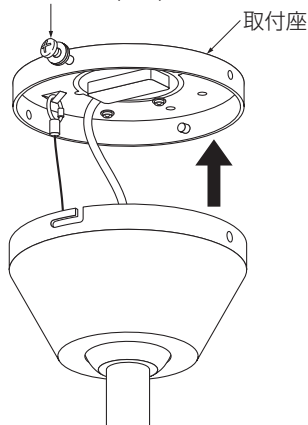
引掛シーリングプラグを取外す場合は、左に回して取外す。



## 6) フランジを取付ける

- 取付座の4ヶ所のフランジ取付ネジのうち、対面の2ヶ所のフランジ取付ネジをかるくねじ込む。
- 2本のフランジ取付ネジにフランジの切り欠き部(2ヶ所)を合わせ、押し上げて右に回して固定する。
- 残り2本のフランジ取付ネジをセットし、確実に締め付け固定する。合わせて先の2本のフランジ取付ネジも同様に作業する。

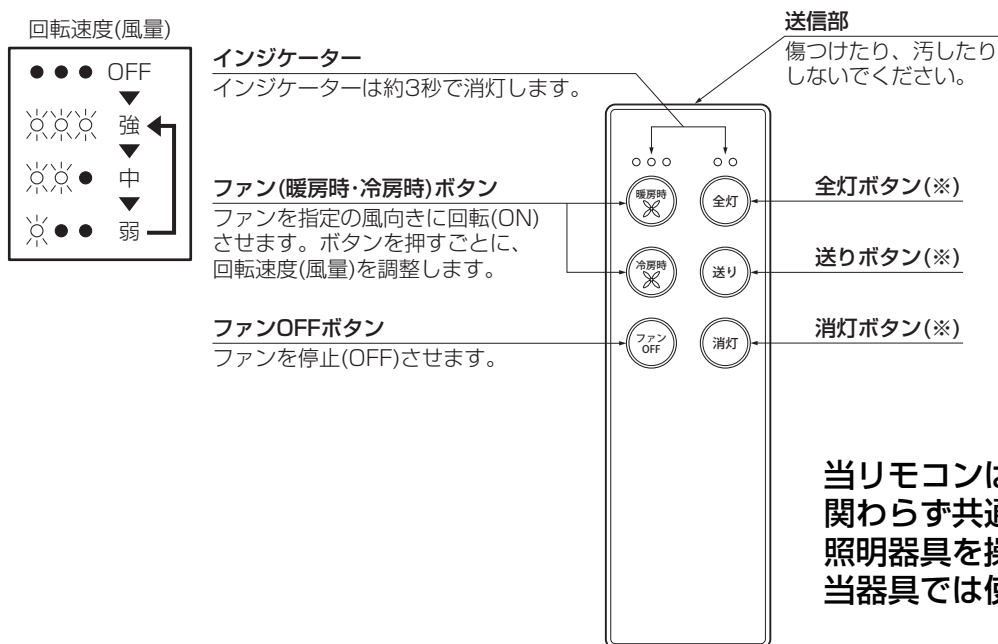
フランジ取付ネジ(2本)



## 7) 使用前に確認する

- 取付金具と天井面の取付けにガタ付きがないか確認する。
- 横ゆれや振動がないか確認する。
- リモコン操作と本体の動作は正常か確認する。

※詳細は「取扱説明書」、4ページ②操作方法をご参照ください。



## 仕様

品番は器具のラベルをご参照ください。

品番	定格電圧	周波数	消費電力		入力電流		本体
			ファン		ファン		
DP-38024F	交流 100V	50/60 Hz共用	15.7W	18.0W	0.16A	0.18A	白塗装
DP-40332F			(50Hz時)	(60Hz時)	(50Hz時)	(60Hz時)	黒塗装
DP-38025F			20.3W	28.5W	0.21A	0.29A	白塗装
DP-40333F			(50Hz時)	(60Hz時)	(50Hz時)	(60Hz時)	黒塗装

- 過熱防止機能付です。
- この器具はチャンネル設定できません。一室2台以上でご使用する場合は、個別操作できませんので、ご注意ください。
- 傾斜天井取付けの場合は、必ず延長パイプ(別売)を使用してください。

### <別売部品>

品名	品番	全長	対応天井傾斜角度	仕上げ色	適合ファン
延長パイプ	DP-37650	約400mm	25°まで	白塗装	DP-38024F DP-38025F
	DP-37651	約600mm	32°まで		
	DP-37652	約800mm			
	DP-40334	約400mm	25°まで	黒塗装	DP-40332F DP-40333F
	DP-40335	約600mm	32°まで		
	DP-40336	約800mm			