

品番

LLS-7096LUM・LLS-7096NUM・LLS-7096WUM・LLS-7096YUM

このたびは、お買い上げいただき、まことにありがとうございます。

お客様へ

- ご使用前に安全上のご注意と取扱説明をよくお読みのうえ、正しく安全にお使いください。
- 施工には電気工事士の資格が必要です。必ず販売店・工事店にご依頼ください。
- 本説明書は大切に保管してください。

工事店様へ

- 施工前に安全上のご注意と施工説明をよくお読みのうえ、正しく施工してください。

## 安全上のご注意

必ずお守りください。

### 警告

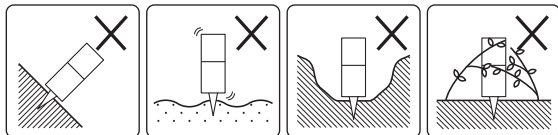
この表示は「取扱いを誤った場合、使用者が死亡または重傷を負うことが想定される内容」を示します。

### 注意

この表示は「取扱いを誤った場合、使用者が傷害を負うか物的損害の発生が想定される内容」を示します。

## 警告

この器具は地面取付専用(差込式)です。指定場所以外には取付けないでください。火災・感電・転倒の原因となります。



水平以外の地面    やわらかい地面    水のたまるくぼ地    草木で器具が覆われる場所

器具本体表示または本説明書に従って施工してください。施工に不備があると、火災・感電・転倒等の原因となります。

この器具は防雨・防湿形器具です。サウナや業務用浴室では使用しないでください。感電・漏電・故障の原因となります。



アース工事

アース工事は、電気設備の技術基準に従って確実に行ってください。アースが不完全な場合は、感電の原因となります。



禁止

器具に荷重をかけたり、布や紙等の可燃物で覆わないでください。器具の近くにストーブ等の温度の高くなるものを置かないでください。火災・感電・転倒等の原因となります。



分解禁止

器具の改造、部品の変更は行わないでください。火災・感電・転倒等の原因となります。



厳守

煙・臭い等の異常を感じたら、すぐに電源を切ってください。火災・感電の原因となります。異常がおさまったことを確認したのち、工事店、お買い上げの販売店、または弊社「CSセンター」にご相談ください。

## 注意

電気工事が必要な場合は、電気設備の技術基準に従って有資格者が行ってください。一般の方の工事は法律で禁止されています。

- 照明器具には寿命があります。設置して8～10年経つと、外観に異常がなくても内部の劣化が進行しています。点検・交換してください。  
※使用条件は周囲温度30℃、1日10時間点灯、年間3000時間点灯。  
周囲温度が高い場合、点灯時間が長い場合は、寿命が短くなります。
- 3年に1回は、工事店等の専門家による点検をお受けください。  
点検せずに長時間使い続けると、まれに、発煙、発火、感電等に至るおそれがあります。

- 施工前に施工説明をよくお読みのうえ、正しく施工してください。
- 本説明書は必ずお客様にお渡しください。

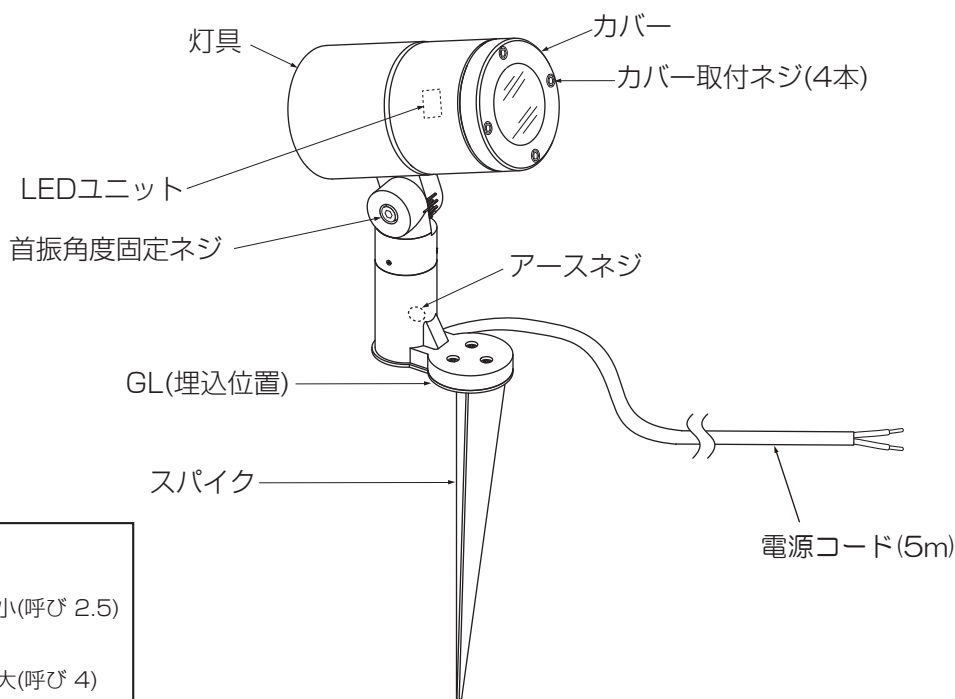
## 仕様

- 屋外専用(防雨防湿形、重耐塩仕様)
- 地面取付専用(差込式)
- スパイク取付方式
- 風速60m/s仕様
- 異常温度防止機能付
- LEDユニットは交換不可
- 専用調光器別売

品番	LLS-7096LUM	LLS-7096YUM	LLS-7096NUM	LLS-7096WUM
配光	1/2照度角 14°			
定格電圧	交流 100V			
周波数	50/60Hz兼用			
消費電力	17W			
入力電流	0.29A			
LEDユニット	演色性 Ra83 電球色(2700K)	演色性 Ra83 電球色(3000K)	演色性 Ra83 白色(4000K)	演色性 Ra83 昼白色(5000K)
	LED光源寿命：40,000時間			
器具重量	約2.4kg			
電源接続	口出し線			

## 各部の名称

※下図は、簡略した図です。



### 付属部品

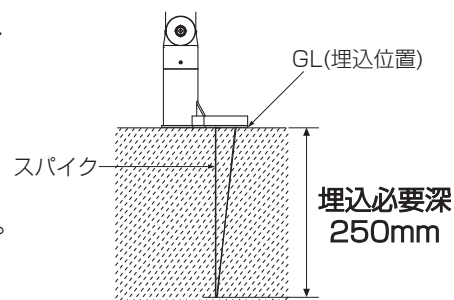
- 六角レンチ 小(呼び 2.5) (1本)
- 六角レンチ 大(呼び 4) (1本)

## ① 取付け前の注意事項について

- 水平な場所に設置してください。決して、くぼ地や傾斜のある場所には設置しないでください。水がたまり、器具が倒れるおそれがあります。
- 荷重のかかる場所(車両が通行するような場所等)にコードを敷設しないでください。

## ② 器具を取付ける

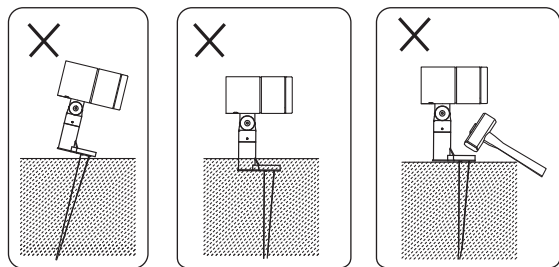
- 地面のしっかりした場所を選んで、スパイクのGL(埋込位置)まで垂直に差し込み、確実に固定してください。
- ※地面が固い場合は、スコップ等で先に地面を掘り起こしてから押し込んでください。
- ※砂利がある場合は除去してください。



## 施工説明

### ⚠ 警告

- 垂直以外の施工は行わないでください。埋込深さは指定寸法を確保してください。転倒による感電・けが・破損の原因となります。
- GL(埋込位置)を超えて器具を埋込まないでください。防水機能が損なわれ、絶縁不良・漏電の原因となります。
- 器具をハンマー・工具等でたたかないでください。故障・破損の原因となります。



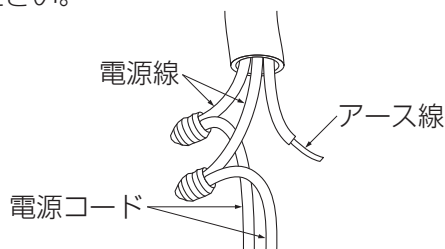
傾けて取付けないこと

GL(埋込位置)を超えて埋込まないこと

ハンマー・工具等でたたかないこと

### ③ 電源コードを接続する(作業前、必ず電源を切る)

- 電源線と電源コードはスリーブ等で確実に接続し、絶縁テープ・自己融着テープを使用し、十分に絶縁・防水処理を行ってください。
- アースネジを使用し、必ずD種(第三種)接地工事を行ってください。



※電源コード・アース線の接続は、電気設備技術基準の省令第7条・および同解釈第12条に従ってください。

### ⚠ 警告

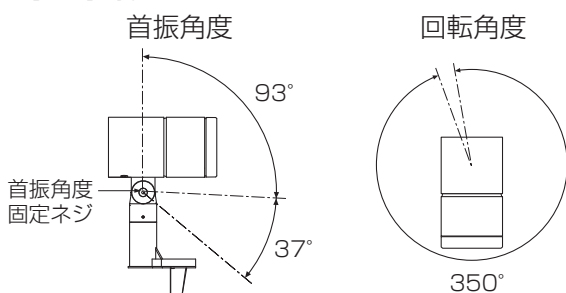
結線後、絶縁・防水処理を確実に行ってください。処理が不完全な場合、電線からの浸水による火災・感電・絶縁不良・漏電の原因となります。

定格以外の電圧では使用しないでください。火災・感電の原因となります。

アース線接続が不完全な場合、感電のおそれがあります。

### ④ 灯具の角度調整

- 六角レンチ(大)で首振角度固定ネジをゆるめ、灯具を任意の位置まで可動させ、六角レンチ(大)で首振角度固定ネジを締め込み、灯具を固定してください。(推奨トルク12~14N・m)
- 回転角度は、灯具を任意の位置まで可動させてください。
- 灯具可動範囲



### ⚠ 警告

無理な力を加え、灯具の可動範囲を超えて動かさないでください。火災・感電・落下の原因となります。

### ⚠ 警告

締め込みが不完全な場合、落下、ガタツキの原因となります。

### ⚠ 注意

点灯中や消灯直後はLEDが高温になっていますので、さわらないでください。やけどの原因となります。

他の器具を照射しないでください。照射の際の熱により、焼損・故障の原因となります。

### ⑤ オプション(別売)を取付ける場合

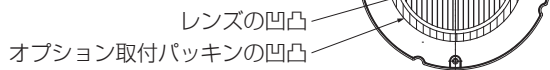
- 六角レンチ(小)でカバー取付ネジ(4本)を取外し、灯具から前面カバー、オプション取付パッキンを取外してください。
- オプション取付パッキンを引き伸ばし、内側のミゾにオプションをはめ込んでください。
- ※オプションは2枚まで取付け可能です。
- オプション取付パッキン、前面カバーを灯具にセットし、六角レンチ(小)でカバー取付ネジ(4本)を確実に締め付け固定してください。(推奨トルク0.8~1.2N・m)

#### <オプション(別売)>

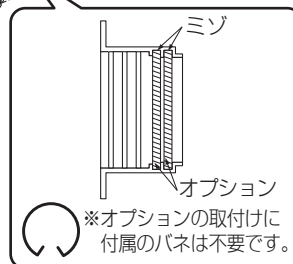
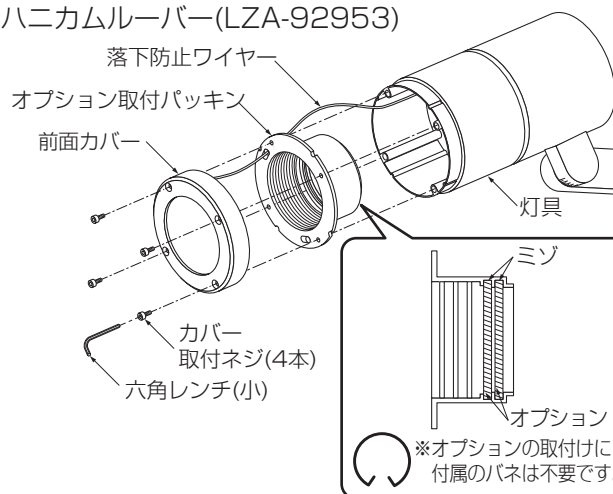
- ワイドディフュージョンレンズ(LZA-92557)
- スプレッドレンズ(LZA-90571)

※レンズの凹凸面を灯具に向け、オプション取付パッキンにはめ込んでください。

※光を横に広げる場合  
レンズの凹凸とオプション取付パッキンの凹凸を合わせてください。



- フラッドレンズ(LZA-90572)
- 高色温度変換フィルター(LZA-90574)
- 低色温度変換フィルター(LZA-90573)
- ハニカムルーバー(LZA-92953)



### ⚠ 警告

取付けが不完全な場合、防水性能が損なわれ、落下・絶縁不良・漏電の原因となります。

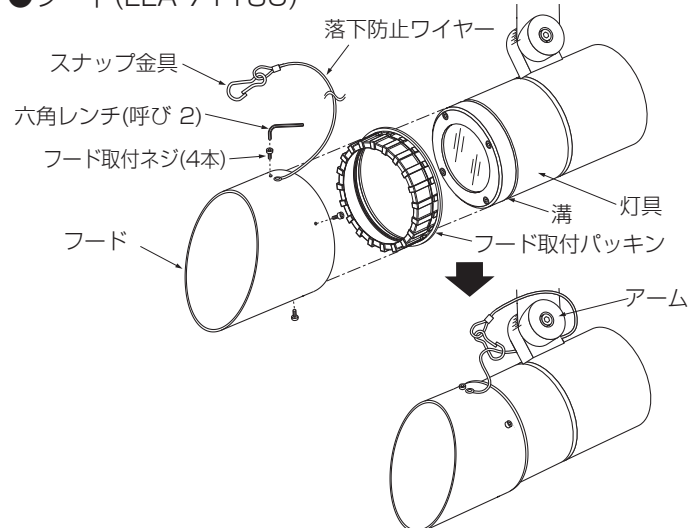
## 施工説明

### ⑥ フード(別売)を取付ける場合

- フード取付ネジ(4本)を付属の六角レンチでゆるめて、フードからフード取付パッキンを取り外してください。
- フード取付パッキンを灯具にセットしてください。
- ※ 灯具の溝にフード取付パッキンを確実にはめ込んでください。
- フードを灯具にセットしてください。
- ※ フードの端が、フード取付パッキンのツバにあたるまでかぶせてください。
- フード取付ネジ(4本)を付属の六角レンチで確実に締め付け固定してください。
- 落下防止ワイヤーをアーム部分に巻きつけ、スナップ金具をワイヤーに通して取付けてください。

### <フード(別売)>

- フード(LLA-7118U)



### ⚠ 警告

締め込み・取付けが不完全な場合、落下、ガタツキの原因となります。

## 取扱説明

## お客様へ

- ご使用前に安全上のご注意と取扱説明をよくお読みのうえ、正しく安全にお使いください。

## ご使用に関して

### 【周囲の影響】

器具の近くで使用すると以下の現象がまれにあります。

- ラジオやテレビ等の音響・映像機器への雑音。
  - リモコン機器(シャッター等)のリモコンが動作しにくくなる。
  - トランシーバやラジコンのコントローラ等の無線機により器具が点滅する。
- ※ 異常を感じた場合は、販売店、工事店、または弊社「CSセンター」までお申し出ください。

### 【ご注意】

- 器具に殺虫剤等をかけないでください。変質・変色の原因となります。

### ⚠ 警告

LEDを直視するのはおやめください。目に悪影響を及ぼすおそれがあります。

## 保証について

1. 保証について  
この商品の保証期間は3年です。但し、消耗品は除きます。詳細は弊社カタログをご参照ください。  
※保証期間の例外  
24時間連続使用など、1日20時間以上の長時間使用の場合は、上記の半分の期間とします。
2. 保証書について  
保証書が必要な場合は、下記「CSセンター」までお申し出ください。
3. 補修用性能部品の保有期間  
弊社は照明器具の補修用性能部品を、製造打ち切り後最低6年間保有しています。補修用性能部品(同等の機能を有する代替品含む)とは、その製品の機能を維持するために必要な部品です。

## 点検とお手入れ方法

1. 明るく安全に使用するために6カ月に1回程度、点検および清掃を行うことをおすすめします。

### (1)点検項目

- ・ LEDが切れていませんか。
- ・ 正常に点灯しますか。
- ・ 地面との取付部、各部品の合わせ目に異常なガタツキ、ゆるみはありませんか。
- ・ 可動部は異常なく動作しますか。
- ・ 異常な臭い、音、発熱はありませんか。
- ・ カバー(セード)等にひび、割れ、変形等が発生していませんか。

### (2)清掃 (安全のため、電源を切ってから行ってください。)

- 器具のお手入れは柔らかい布で軽く拭いてください。
- ・ 汚れがひどい場合は、薄めた中性洗剤を含ませた布をよく絞って拭き、洗剤が残らないように水を含ませた布で2度拭きした後、乾いた柔らかい布で仕上げてください。
- ・ シンナー、ベンジン等の揮発性のものは使用しないでください。

### 2. 異常時の処置

異常を感じた場合は、速やかに電源を切って、販売店、工事店、または弊社「CSセンター」までお申し出ください。(部品等の取り替えは勝手にしないでください。)

## 商品についてのご相談は

**CSセンター (0570)003-937(ナビダイヤル 全国共通)** へご連絡ください。

受付時間(月~金曜)9:00~17:00 土・日・祝日、夏季、年末年始休業日は受付していません。