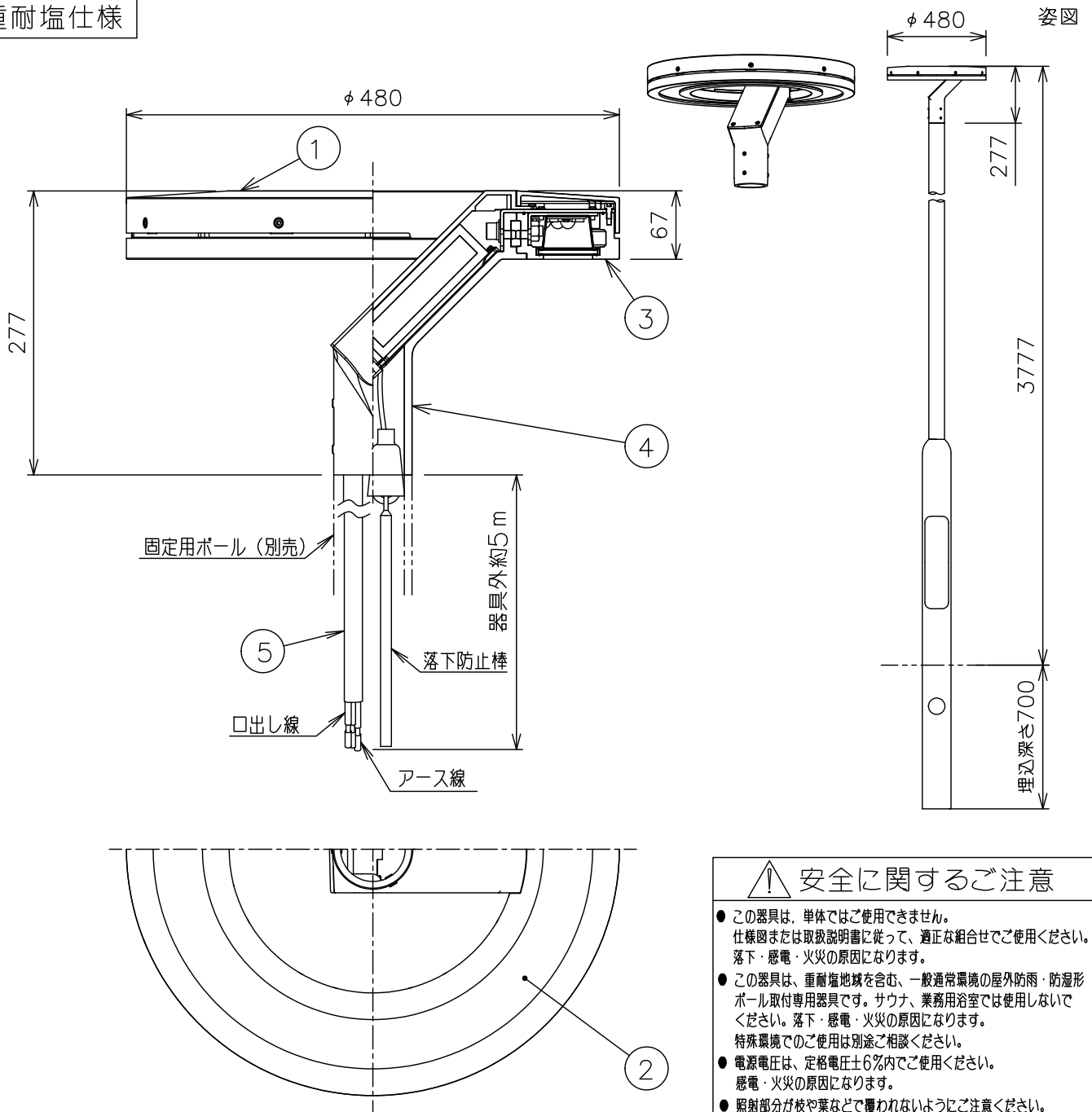


重耐塩仕様



**安全に関するご注意**

- この器具は、単体ではご使用できません。仕様図または取扱説明書に従って、適正な組合せでご使用ください。落下・感電・火災の原因になります。
- この器具は、重耐塩地域を含む、一般通常環境の屋外防雨・防湿形ポール取付専用器具です。サウナ、業務用浴室では使用しないでください。落下・感電・火災の原因になります。特殊環境でのご使用は別途ご相談ください。
- 電源電圧は、定格電圧±6%内でご使用ください。感電・火災の原因になります。
- 照射部分が枝や葉などで覆われないようにご注意ください。樹木の立枯れや器具焼損の原因になります。また、樹木の成長や枯葉の堆積も考慮してください。感電・火災の原因になります。
- 器具が積雪で埋もれないように除雪してください。器具破損の原因になります。

定格光束	2130Lm
LED照明器具の固有エネルギー消費効率	71.0Lm/W
LED光源寿命	40000時間

				機能		防雨・防湿用		特記事項		
				取付場所	屋外 ポール取付専用		防水・防塵性能：IP65(灯具部)			
				電源接続	口出し線		固定用ポール別売 (LZA-7137U)			
5	キャプタイヤケーブル	SF-SHVCT 3芯×0.75sq	外径寸法φ9.2	消費電力	30 W	定格電圧	100~242V			
4	アーム	アルミ鋳物	ステンカラー塗装	電気容量	30VA(100V)/31VA(200V)/36VA(242V)			調光器併用不可		
3	枠	アルミ鋳物	ステンカラー塗装	LED付 交換不可	LED30W 演色性 Ra83 昼白色 (5000K)			雷サージ 15kv(コモンモード) キャプタイヤケーブル 約5m付		
2	前面パネル	アクリル	乳白							
1	灯具	アルミ鋳物	ステンカラー塗装							
No.	部品名	材質	備考	器具重量	約 13 kg		スイッチ無し			