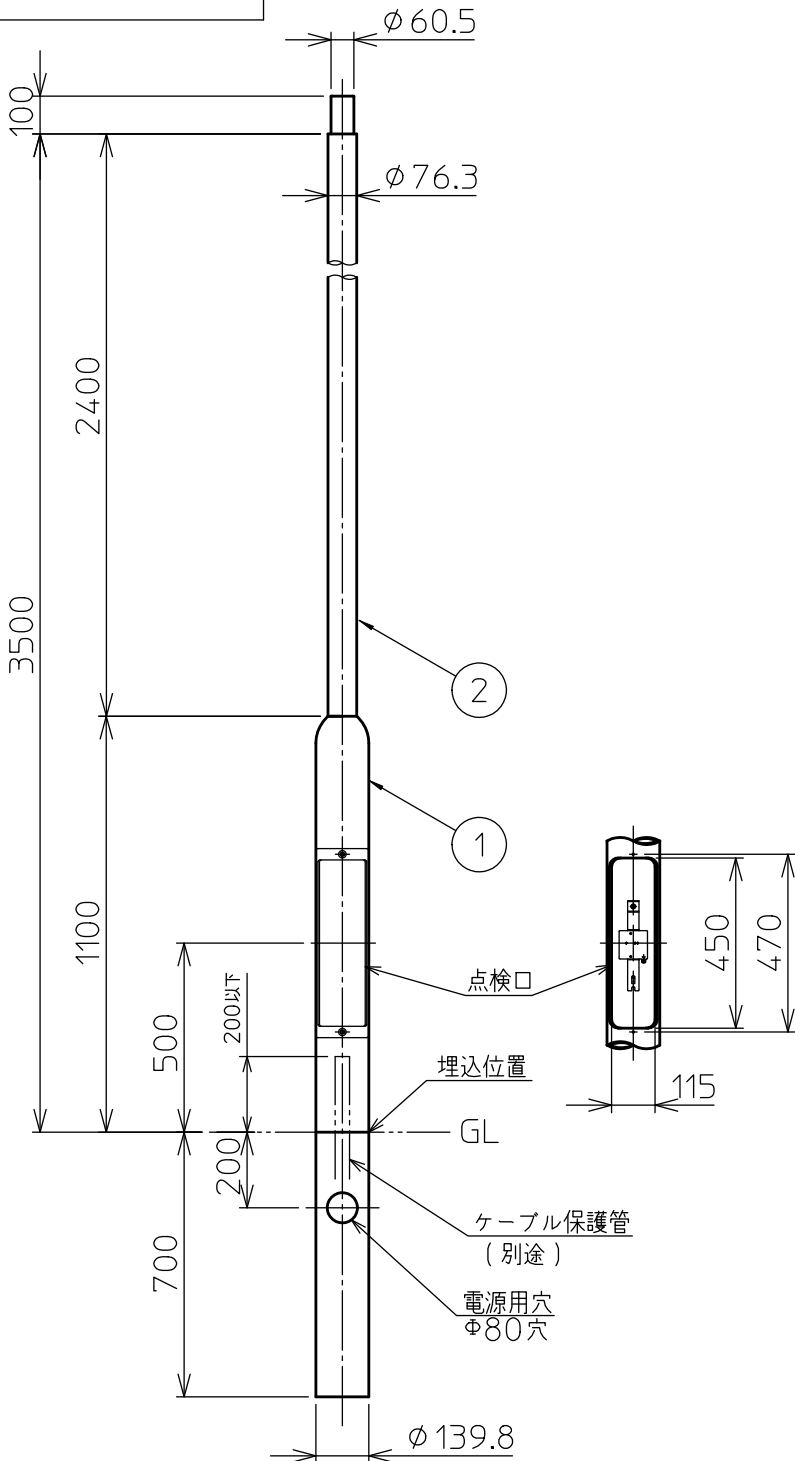


重耐塩仕様



⚠ 安全に関するご注意

- 60m/s仕様です。この器具は、単体では取付できません。仕様図または取扱説明書に従って、適正な組み合わせでご使用ください。感電・火災の原因になります。
- 設置の際は電源配管工事、排水処理工事、第三種接地工事を、JIS C 3653 (電力用ケーブルの地中埋設の施工法) に基づいて行ってください。感電・火災の原因になります。
- ポール内は十分な排水処理を行ってください。感電の原因になります。

※ケーブル・保護管は別途ご用意ください。

栗石・砂利・川砂をポール下部等に敷いて地中からの湿気を防止してください。

コンクリート基礎

(標準的な地盤の場合) 幅(角または丸)500深さ900
(灯具等の組合せ、設計風速によりかわる場合があります)

7				機 能	補助用	特記事項 LLP-7136WU LLP-7136YU LLP-7138WU LLP-7138YU 固定用ポール カットアウトスイッチを別途ご用意下さい。
6				取付場所	屋外 地中埋込専用	
5				電源接続		
4				消費電力	- W 定格電圧 - V	
3				適合ランプ		
2	上部ポール	鋼管φ2.8	溶融亜鉛メッキ + ステンカラー塗装	付・別売		
1	下部ポール	鋼管φ3.5	溶融亜鉛メッキ + ステンカラー塗装			
No.	部 品 名	材 質	備 考	器具重量	約 34.0 kg	鹿毛 谷口 ①