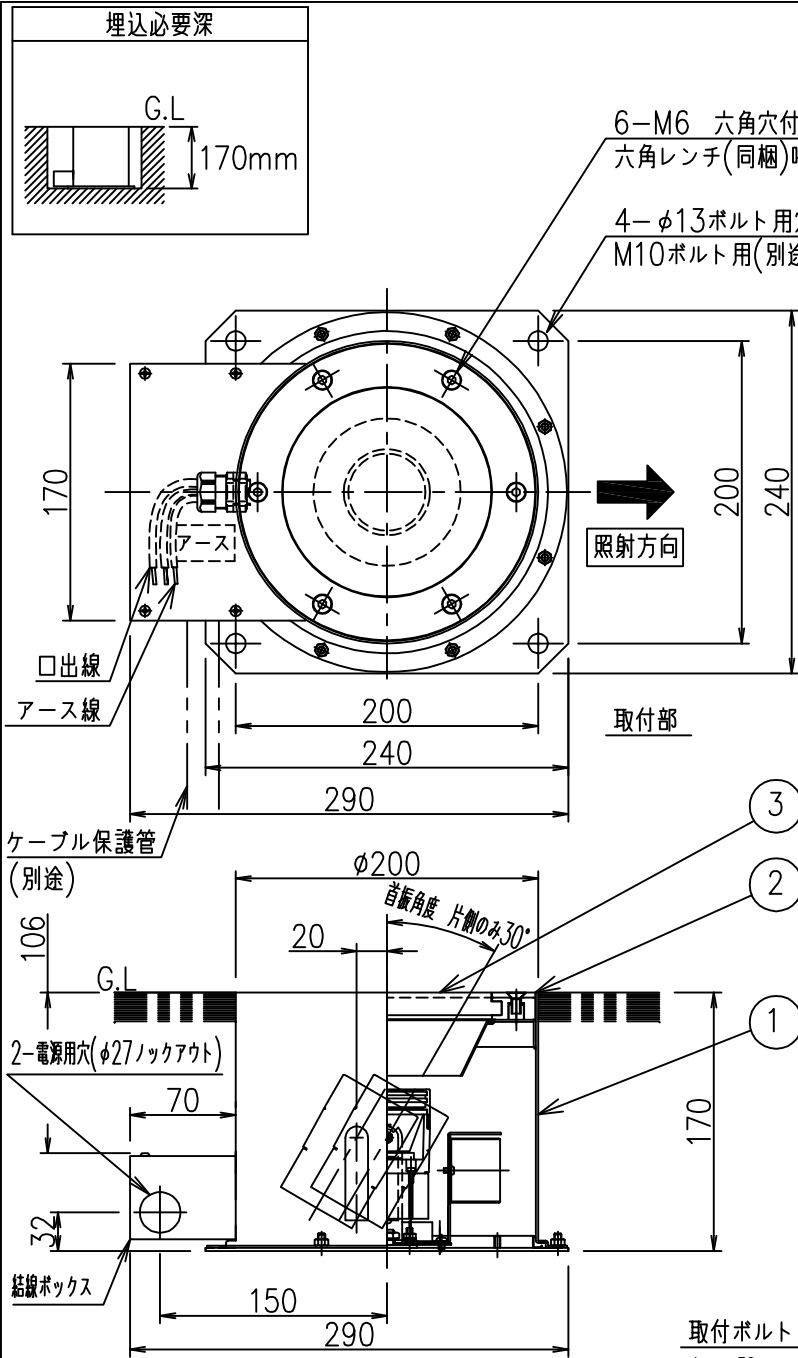
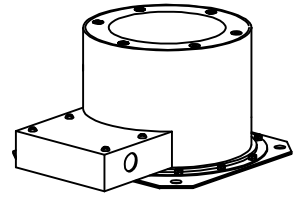
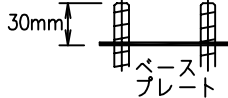


姿図



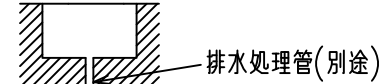
定格光束	820Lm
LED照明器具の固有エネルギー消費効率	86.3Lm/W
LED光源寿命	40000時間

取付ボルトの条件  
●出しは30mmにしてください。  
200mm×200mm



### 安全に関するご注意

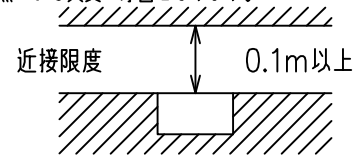
- 一般通常環境以外の所、サウナ風呂や業務用浴室では使用しないでください。感電・火災の原因になります。
- この器具は、ボルト取付専用器具です。必ずM10の取付ボルト(別途)をご使用ください。
- くぼ地等水のたまる場所、冠水のおそれのある場所、下地のやわらかい場所、車両等の荷重がかかる場所には施工しないでください。絶縁不良・故障の原因となります。
- 設置の際は電源配管工事、排水処理工事、第三種接地工事をJIS C 3653(電力用ケーブルの地中埋設の施工法)に基づいて行ってください。感電・火災の原因になります。
- 埋込穴は十分な排水処理を行ってください。



- 必ず付属の低圧電線防湿用バックレジンを使用し、各取扱説明書を十分参照の上施工作業を行ってください。感電・火災の原因になります。

### 使用上のご注意

- この器具は、一般通常環境の屋外防雨・防湿形地中埋込専用器具です。特殊環境での使用は別途ご相談ください。
- 電源電圧は、定格電圧±6%内でご使用ください。感電・火災の原因になります。
- 直射日光が当たっている状態で点灯させないでください。光源の短寿命、明るさの低下、不点灯の原因となります。
- 照射部分が枝や葉などで覆われないようにご注意ください。樹木の立ち枯れ、器具焼損の原因となります。また、樹木の成長や枯葉の堆積も考慮してください。感電・火災の原因になります。
- 器具が積雪で埋もれないように除雪してください。器具破損の原因になります。
- 被照射面とは、0.1m以上離してください。過熱による火災の原因となります。



機能				防雨・防湿用			特記事項
7				取付場所	屋外 地中埋込専用		
6				電源接続	□出線		
5				消費電力	9.5W	定格電圧 100~242V	
4				電気容量	17VA(100V)/20VA(200V)/21VA(242V)		
3	カバー	強化ガラス	透明	LED 付 交換不可	LED 9.5W 演色性Ra83 白色(4000K)		スイッチ無し
2	枠	ステンレス	ヘアライン				
1	本体	ステンレス	脱脂				
No.	部品名	材質	備考	器具重量	約 5.0 kg		鹿毛 谷口 ②