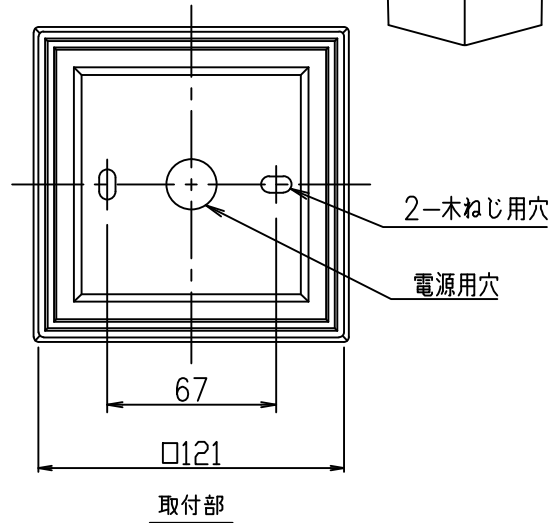
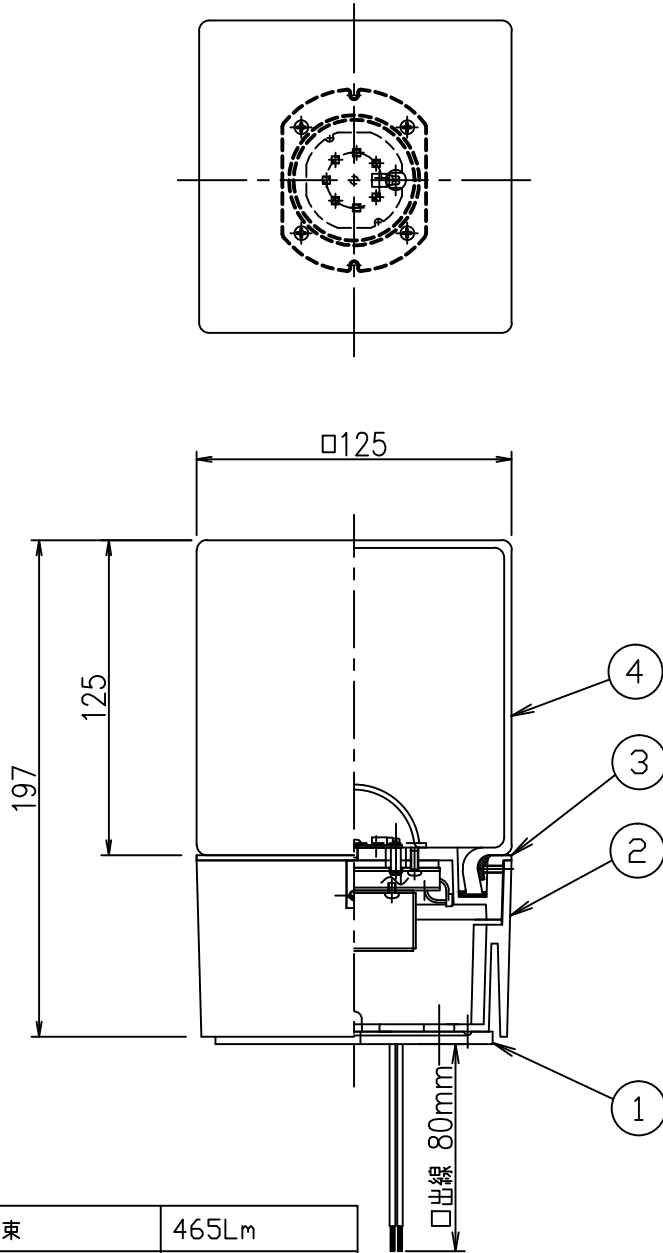
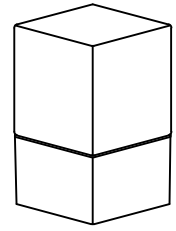


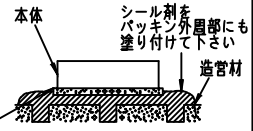
重耐塩仕様

姿図



使用上のご注意

- この器具は、重耐塩地域を含む、一般通常環境の屋外防雨・防湿形床面固定専用器具です。特殊環境でのご使用は別途ご相談ください。
- 一般通常環境以外の所、天井面、傾斜天井、浴室、サウナ風呂、地面では使用しないでください。落下・感電・火災の原因になります。
- 電源電圧は、定格電圧±6%内でご使用下さい。感電・火災の原因となります。
- 直射日光が当たっている状態で点灯させないでください。光源の短寿命、明るさの低下、不点灯の原因となります。
- 照射部分が枝や葉などで覆われないようにご注意ください。樹木の立ち枯れ、器具焼損の原因になります。また、樹木の成長や枯葉の堆積も考慮してください。感電・火災の原因になります。
- 器具が積雪で埋もれないように除雪してください。器具破損の原因となります。
- 器具の取付面は、ベースパッキンの大きさ以上の平らな面に仕上げてください。感電・火災の原因になります。
- 木ねじ取付専用器具です。落下防止のため、必ず木ねじ(2本)で補強材のある位置に取付けてください。



定格光束	465Lm
LED照明器具の固有エネルギー消費効率	58.1Lm/W
LED光源寿命	40000時間

			機能	防雨・防湿用			特記事項
7			取付場所	屋外 床面固定専用			
6			電源接続	□出線			
5			消費電力	8 W	定格電圧	100~242V	
4	カバー	ガラス	電気容量	14VA(100V)/18VA(200V)/21VA(242V)			スイッチ無し
3	灯具	アルミダイカスト	LED付 交換不可	LED 8W			
2	本体	アルミダイカスト		演色性 Ra83			
1	ベースパッキン	シリコン	電球色 (2700K)				
No.	部品名	材質	備考	器具重量	約 2.0 kg		鹿毛 坂本 ②