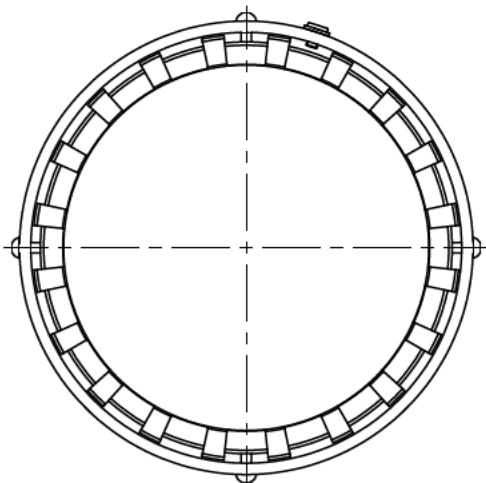
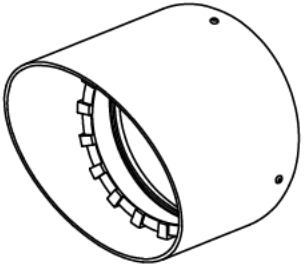
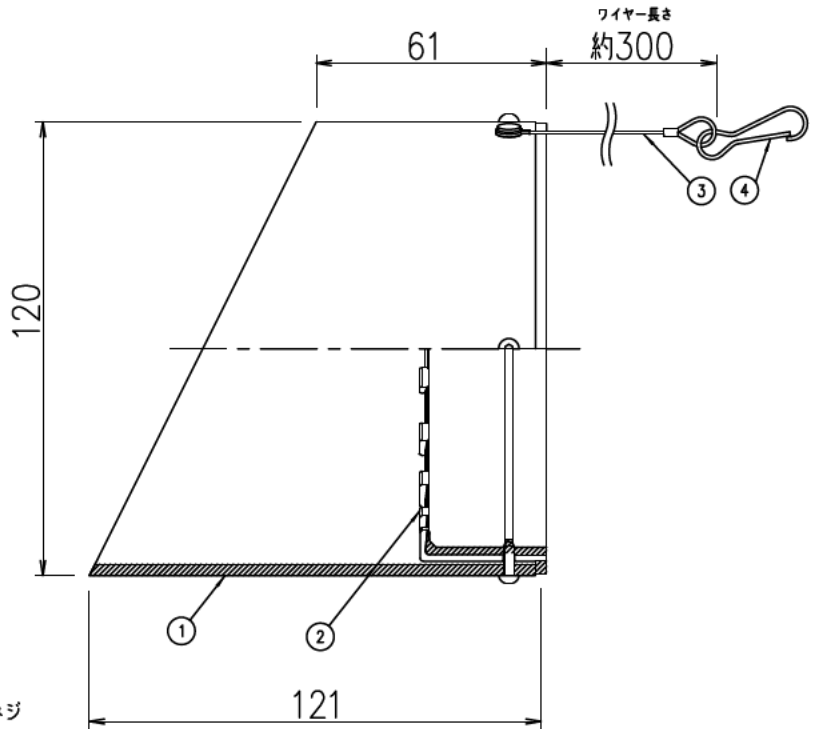


重耐塩仕様



4-M3 六角穴ボタネネジ
六角レンチ(付属)呼び2



⚠ 安全に関するご注意

● この器具は、単体では使用できません。
仕様図または取扱説明書に従って、適正な組み合わせでご使用ください。
落下・感電・火災の原因になります。

8				機能	補助用	特記事項 LLS-7006~7008 LLP-7039・7040 LUME/NUME/YUME/WUME LLS-7098~7106 LLP-7111~7017 LUM/NUM/YUM/WUM 専用オプション
7				取付場所	—	
6				電源接続	—	
5				消費電力	— W 定格電圧 — V	
4	スナップ金具	ステンレス		電気容量	— VA	
3	落下防止ワイヤー	ステンレス				
2	フード取付用パッキン	シリコン	黒			
1	フード	アルミ型材	ステンカラー色塗装(内面黒塗装)			
No.	部品名	材質	備考	器具重量	約 0.4 kg	鹿毛 坂本 ③