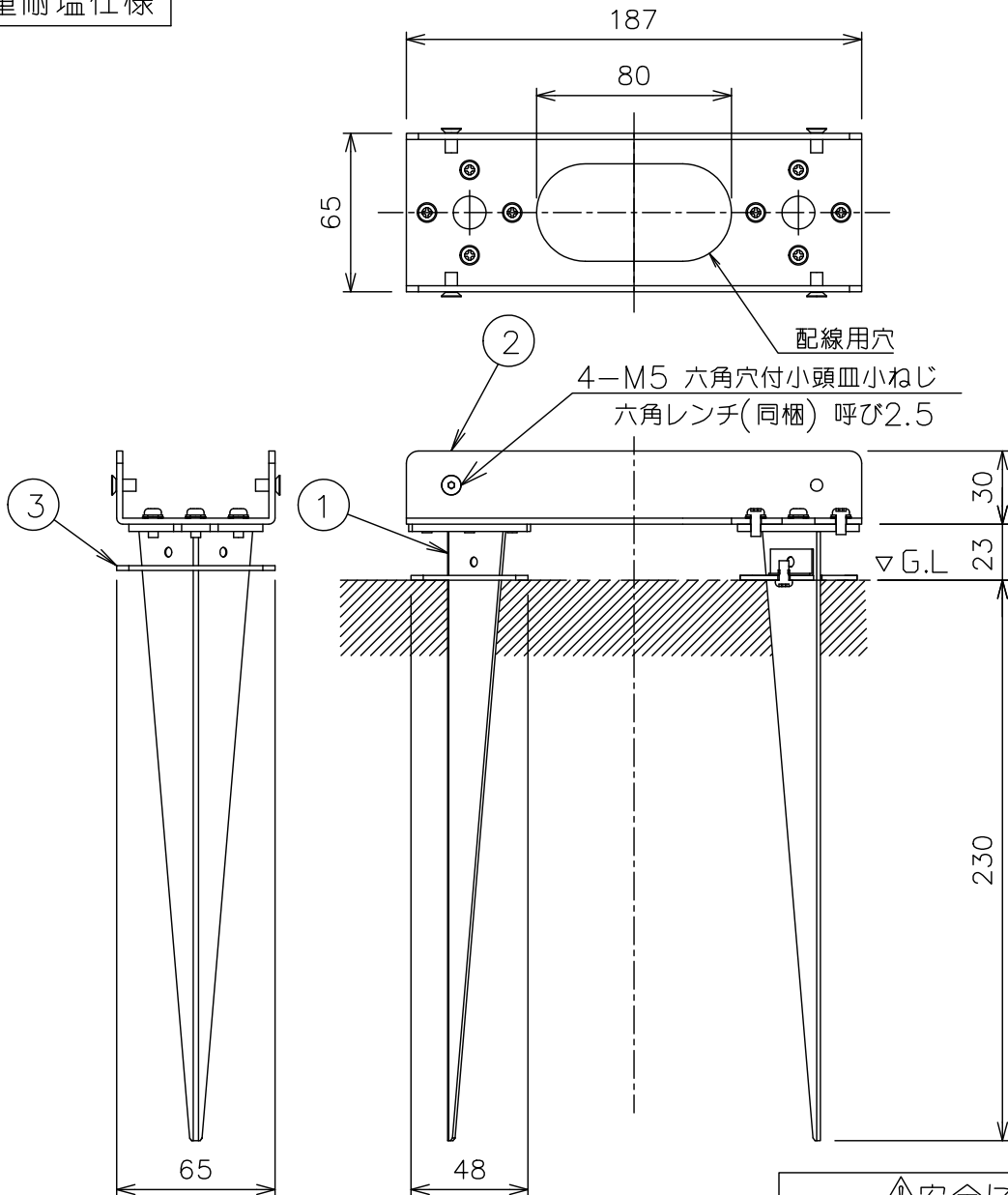


重耐塩仕様

姿図



⚠安全に関するご注意

- この器具は、単体では取付できません。仕様図または取扱説明書に従って、適正な組み合わせで使用ください。感電・転倒の原因になります。
- この器具は、重耐塩地域を含む、一般通常環境の屋外防雨・防湿形地面固定専用器具です。サウナや業務用浴室では使用しないでください。感電・漏電・故障の原因になります。

				機 能	補助用	特記事項 LLP-7128LU/YU 専用オプション
				取付場所	屋外 地面固定専用	
				電源接続	-	
				消費電力	- W 定格電圧 - V	
				電気容量	-VA	
3	ストッパー金具	ステンレス	ステンカラー色塗装	LED 付 交換不可	-	
2	ベースプレート	ステンレス	ステンカラー色塗装			
1	スパイク	ステンレス	ステンカラー色塗装			
No.	部 品 名	材 質	備 考	器具重量	約 0.8 kg	鹿毛 狩野 ①