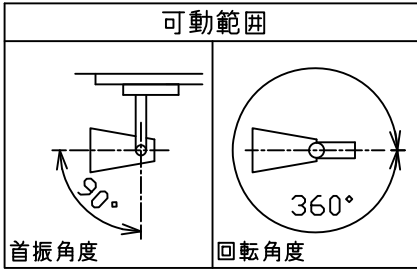
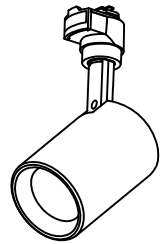
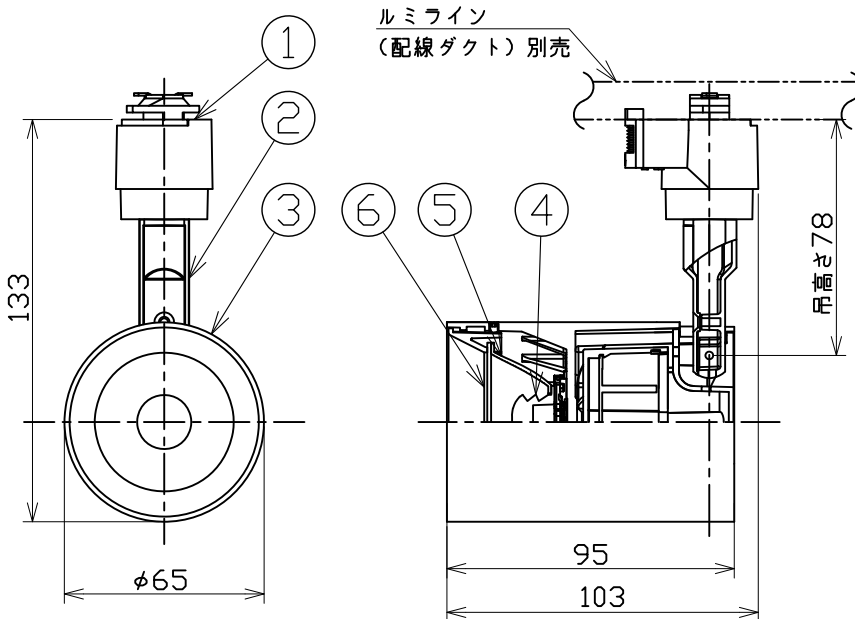
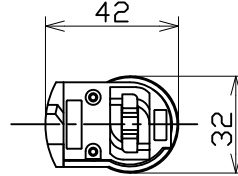


姿図

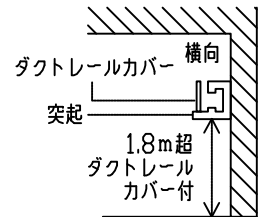


取付部



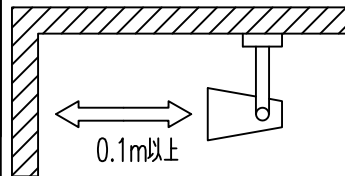
▲ダクトレールの壁面取付について

- ダクトレールを壁面に取付ける場合は下記の制限があります。厳守の上、ご使用ください。(電気設備技術基準解釈第165条)
- 直付専用型のダクトレールをご使用ください。
 - 人が容易に触れるおそれのない場所(床面から1.8m超)に取付けてください。
 - 必ず横向きでご使用ください。
 - 突起部が下になるように取付けてください。
 - 必ずダクトレールカバーを付けて、塵埃の侵入を防いでください。



▲安全に関するご注意

- この器具は、一般通常環境の屋内配線ダクト取付専用器具です。一般通常環境以外の所、屋外、浴室、サウナ風呂、湿気が多い所、水気のかかる所、床面では使用しないでください。落下・感電・火災の原因になります。
- 電源電圧は、定格電圧±6%内でご使用下さい。感電・火災の原因になります。
- 被照射面までの距離は器具本体表示または説明書に従って0.1m以上離して施工してください。被照射物の変質、変色または火災の原因になります。



定格光束	910Lm
LED照明器具の固有エネルギー消費効率	113.7Lm/W
LED光源寿命	40000時間

機 能				一般用			特記事項	
7				取付場所	屋内 ルミライン取付専用		1/2照度角 30° 制御レンズ付 調光器併用不可	
6	カバー	アクリル	透明	電源接続	ルミライン用プラグ			
5	反射板	アルミ	鏡面(デジタルカット)	消費電力	8 W	定格電圧 100 V		
4	制御レンズ	ポリカーボネート	透明	電気容量	13 VA			
3	本体	アルミダイカスト	黒塗装	LED付 交換不可	LED8W 演色性 Ra83 昼白色(5000K)		スイッチ無し	
2	アーム	アルミダイカスト	黒塗装					
1	プラグ	ポリカーボネート	黒					
No.	部 品 名	材 質	備 考	器具重量	約 0.4 kg		峠田 大龍 ②	