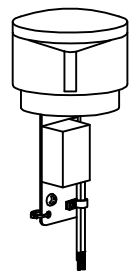
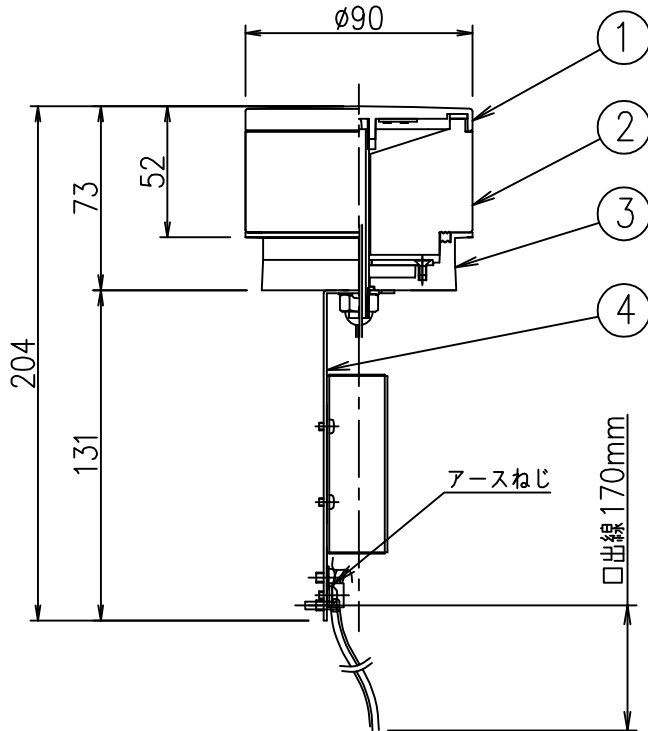
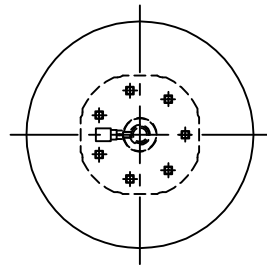


重耐塩仕様



姿図

安全に関するご注意

- この器具は、単体では取付できません。仕様図または取扱説明書に従って、適正な組み合わせで使用ください。感電・火災の原因になります。
- この器具は、一般通常環境以外の所、浴室、サウナ風呂では使用しないでください。落下・感電・火災の原因になります。

使用上のご注意

- この器具は、重耐塩地域を含む、一般通常環境の屋外防雨・防湿形地面固定・地中埋込兼用器具です。特殊環境でのご使用は別途ご相談ください。
- 電源電圧は、定格電圧±6%内でご使用ください。感電・火災の原因になります。
- 直射日光が当たっている状態で点灯させないでください。光源の短寿命、明るさの低下、不点灯の原因となります。
- 照射部分が枝や葉などで覆われないようにご注意ください。樹木の立ち枯れ、器具焼損の原因になります。また、樹木の成長や枯葉の堆積も考慮してください。感電・火災の原因になります。
- 器具が積雪で埋もれないように除雪してください。器具破損の原因になります。

定格光束	260Lm
LED照明器具の固有エネルギー消費効率	32.5Lm/W
LED光源寿命	40000時間

				機能	防雨・防湿用		特記事項
7				取付場所	屋外 地面固定・地中埋込兼用		防水、防塵性能 IP65 (灯具部) 調光器併用不可 取付用オプション別売 埋込固定用ポール LLA-7009U/LLA-7010U/LLA-7011U ベースプレート固定用ポール LLA-7013U/LLA-7014U/LLA-7015U スパイク固定用ポール LLA-7016UE *スパイクが最後まで差し込めない場所、コンクリートで固める場所では使用しないでください。
6			電源接続	□出線			
5			消費電力	8 W	定格電圧	100~242V	
4	L金具	ステンレス	電気容量	14VA(100V)/18VA(200V)/21VA(242V)			
3	本体	アルミダイカスト	ステンカラー色塗装	LED付 交換不可	LED 8W 演色性Ra83 昼白色(5000K)		
2	カバー	アクリル	透明(内面一部消し)				
1	化粧カバー	アルミダイカスト	ステンカラー色塗装				
No.	部品名	材質	備考	器具重量	約 0.8 kg		スイッチ無し
					約 0.8 kg		鹿毛 坂本 ③