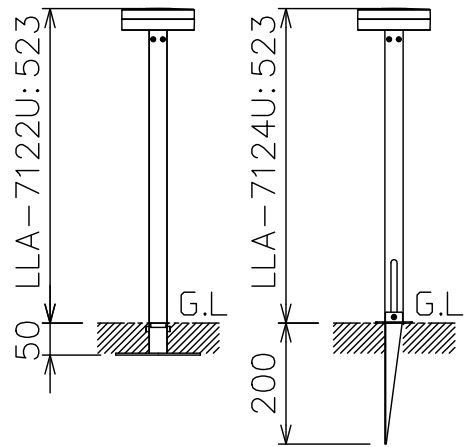
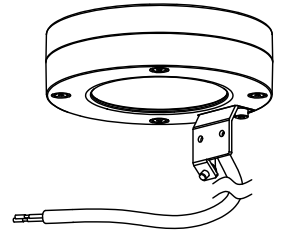
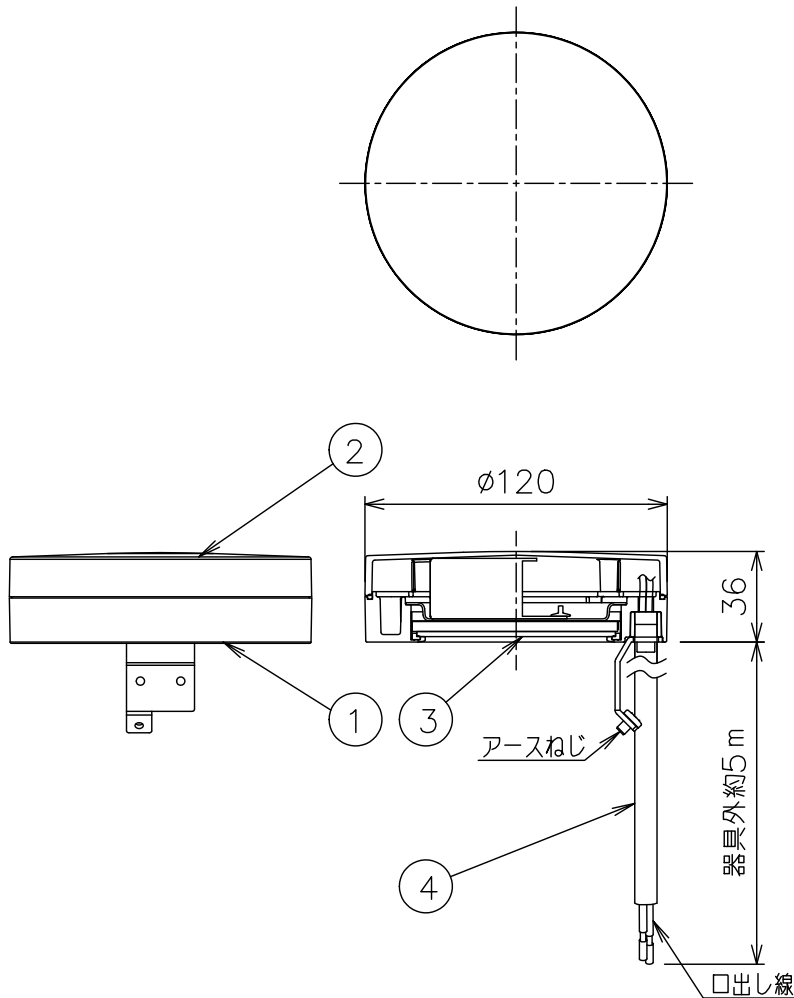


重耐塩仕様



⚠ 安全に関するご注意

- この器具は、重耐塩地域を含む、一般通常環境の屋外防雨・防湿形地面固定・地中埋込兼用器具です。サウナ、業務用浴室では使用しないでください。落下・感電・火災の原因になります。特殊環境でのご使用は別途ご相談ください。
- 電源電圧は、定格電圧±6%内でご使用ください。感電・火災の原因になります。
- 直射日光が当たっている状態で点灯させないでください。光源の短寿命、明るさの低下、不点灯の原因となります。
- この器具は、単体では取付できません。仕様図または取扱説明書に従って、適正な組み合わせでご使用ください。感電・火災の原因になります。
- 照射部分が枝や葉などで覆われないようにご注意ください。樹木の立ち枯れ、器具焼損の原因になります。また、樹木の成長や枯葉の堆積も考慮してください。感電・火災の原因になります。
- 器具が積雪で埋もれないように除雪してください。器具破損の原因になります。

定格光束	460Lm
LED照明器具の固有エネルギー消費効率	73.0Lm/W
LED光源寿命	40000時間

				機能	防雨・防湿用	特記事項	
				取付場所	屋外 地面固定・地中埋込兼用		防水・防塵性能：IP65(灯具部) 調光器併用不可 キャプタイヤケーブル 約5m付 取付用オプション別売 ベースプレート固定用ポール LLA-7122U スパイク固定用ポール LLA-7124U
				電源接続	口出線		
				消費電力	6.3 W	定格電圧 100 V	
				電気容量	12VA		
4	キャプタイヤケーブル	SF-SHVCT 2芯×0.75sq	外径寸法φ8.8	LED 付 交換不可	LED6.3W 演色性 Ra83 電球色 (3000K)		スイッチ無し
3	前面カバー	アクリル	乳白(マット)				
2	カバー	アルミダイカスト	ステンカラー色塗装				
1	本体	アルミダイカスト	ステンカラー色塗装				
No.	部品名	材質	備考	器具重量	約 1.0 kg		鹿毛 谷口 ②